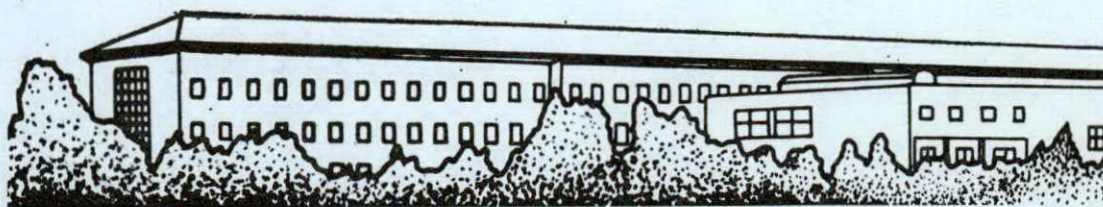


ŠUMARSKI FAKULTET ZAGREB
ZAVOD ZA ISTRAŽIVANJA U DRVNOJ INDUSTRIJI

BILTEN



ZAGREB

Sadržaj

1. Predgovor
2. Prof. dr dipl. ing. S. Bojanin, Katedra za iskorišćivanje šuma:
NOVIJE TENDENCIJE IZRADA I TRANSPORTA TRUPACA ČETINJAČA 1
3. Doc. dr dipl. ing. M. Brežnjak, Katedra za tehnologiju drva:
SUVREMENI RAZVOJ PILANSKE TEHNOLOGIJE ČETINJAČA S OBZIROM NA IS-
KORIŠĆENJE SIROVINE 7
4. Asis. dipl. ing. S. Sever, Katedra za DI strojarstvo:
ELEMENTI IZBORA EKSPLOATACIJE I ODRŽAVANJA STROJEVA I UREDJAJA U
TEHNOLOŠKOM PROCESU PILANSKE PRERADE ČETINJAČA 100
5. Asis. mr dipl. ing. Z. Pavlin, Katedra za mehaničku preradu drva:
PREDSUŠENJE DRVA 20
6. Viši pred. dipl. ing. I. Popp, Katedra za mehaničku preradu drva:
TEHNOLOGIJA PILJENIH NAMJENSKIH ELEMENATA IZ ČETINJAČA ZA INDUSTRI-
JU FINALNIH PROIZVODA 27
7. Dipl. ing. dipl. oec. S. Tomaševski, direktor DIP-a Delnice:
NEKI EKONOMSKI ASPEKTI PILANSKE PRERADE ČETINJAČA 35

Redaktori:

Dr. STANKO BADJUN

Mr BORIS LJULJKA

Tehnički urednik:

IVAN MIČUDA

tehnički suradnik

Šumarski fakultet Zagreb, Zavod za istraživanja u drvnoj industriji: #1001 Z a g r e b,

Š i m u n s k a 25, pp 178.

PREDGOVOR

Na prijedlog Katedre za tehnologiju drva, a u organizaciji Zavoda za istraživanja u drvnoj industriji (ZIDI), organiziran je Kolokvij iz pilanske prerade četinjača, Kolokvij je održan u Nastavno-šumsko pokusnom objektu u Zalesini dne 14. V. 1971. god.

Kolokvij je organiziran kao tribina za razgovor sa stručnjacima iz Gorskog kotara i Primorja. Tematski je kolokvij obuhvatio problematiku primarne prerade u tim regijama. Kako je tematika vrlo aktualna, Kolokvij je doprinio:

- većem povezivanju fakulteta i struke,
- većoj afirmaciji ZIDI i njegovih članova u drvnoj industriji te regije,
- uključivanju većeg broja članova ZIDI u direktnu suradnju s operativom tih regija,
- zainteresiranosti struke za znanstveno istraživačku djelatnost na tom području,
- naglašavanju potrebe daljnjeg izobražavanja stručnjaka na postdiplomskom studiju na fakultetu.

Kolokvij su prisustvovala 53 učesnika, stručnjaka koji se bave tim područjem mehaničke prerade iz regije Gorskog kotara, Primorja i nekih ustanova SR Hrvatske.

Učesnici Kolokvija, videći nužnost ovakvog rada i aktualnost problematike, predložili su da bi to trebala biti stalna praksa. Ta se misao najbolje uočava u poticanju potrebe da se organizira i Kolokvij iz prerade tvrdih lističa, posebno bukovine.

Aktualnost problematike pilanske prerade četinjača, diskusija na Kolokvij, ponukala je redakciju "Biltena" Zavoda za istraživanja u drvnoj industriji da izda u skraćenom obliku referate s tog Kolokvija.

Zagreb, listopada 1971.

REDAKCIJA

NOVIJE TENDENCIJE IZRADE I TRANSPORTA PILANSKIH TRUPACA ČETINJAČA

Način izrade i transporta proizvoda eksploatacije šuma pretrpio je za relativno kratko vrijeme velike promjene. Obaranje stabala (sječa) i izrada sortimenata obavljali su se do prije nešto više od jedne decenije sjekrom i ručnom pilom, izvlačenje konjskom spregom, a utovar i istovar manuelnom snagom, dok se transport već obavljao kamionima.

Faza transporta u širem smislu zove se kod nas iznošenje, a dijeli se u dvije polufaze i to od panja do transportnih uređaja (cesta i sl.) je izvlačenje, a zatim slijedi transport u užem smislu.

Kad govorimo o problemu pilanskih trupaca četinjača u Gorskom kotaru, tada mislimo u prvom redu na trupce jelovine, obzirom da je ova vrsta ovdje od četinjača prvenstveno zastupljena. Da bolje rasvijetlimo problematiku trupaca moramo analizirati sirovinu, tj. drvenu masu stabla, u kojoj se pilanski trupci nalaze zajedno s ostalim sortimentima (rudničkim i prostornim drvom).

U tabeli 1 prikazane su dužine pojedinih sortimenata te ukupno iskorištene drvene mase, kod stabala jelovine raznih prsnih promjera na silikatnoj podlozi u Gorskom kotaru. Iz navedenog prikaza vidimo da kod tanjih stabala dužina rudničkog i prostornog drva nadmašuje dužinu pilanskih trupaca. S porastom debljine stabala, povećava se dužina dijela debla što se uzima za trupce za prostorno drvo, dok dužina rudničkog drva opada.

Ukupne dužine pojedinih sortimenata, odnosno
grupe sortimenata po stablu te broj i
struktura oborenih stabala po ha.

Tablica 1

Prsni promjer		Ukupna dužina po stablu					Visina stabla	Broj oborenih stabala po ha
S korom	Bez kore	Pilanska oblovina	Rudničko drvo	Pil. obl. i rud. drvo zajedno	Prostorno drvo	Debla		
cm		m						
27,5	26,0	6,7	9,2	15,9	2,2	18,1	21,5	1
32,5	30,5	9,7	8,3	18,0	2,4	20,4	23,5	-
37,5	35,5	13,3	7,2	20,5	2,6	23,1	26,0	1
42,5	40,0	16,3	6,2	22,5	2,7	25,2	28,0	1
47,5	45,0	18,8	5,3	24,1	2,8	26,9	29,0	3
52,5	50,0	20,7	4,5	25,2	3,0	28,2	30,0	2
57,5	54,5	22,5	3,8	26,0	3,4	29,4	31,0	6
62,5	59,5	23,1	3,3	26,4	4,0	30,4	32,0	4
67,5	64,5	23,4	2,8	26,2	4,8	31,0	33,0	3
72,5	69,0	23,3	2,4	25,7	6,1	31,8	33,0	2
77,5	74,0	22,9	2,2	25,1	7,2	32,3	33,5	1

Drvena masa i srednji promjeri pojedinih
sortimenata za ukupnu dužinu po stablu

Tablica 2

Prsni promjer stabla	Srednji promjer bez kore po stablu				Iskorištena drvena masa sortimenata bez kore				
	Pilanska oblovina	Rudničko drvo	Pil. obl. i rud. drvo zajedno	Prostorno drvo	Trupci	Rudničko drvo	Tehnička oblovina ukupno	Prostorno drvo	Ukupno po stablu
	cm				m				
27,5	24,8	19,4	21,9	11,3	0,33	0,27	0,60	0,02	0,62
32,5	27,1	19,5	23,9	13,0	0,56	0,24	0,80	0,03	0,83
37,5	28,6	19,2	25,7	14,4	0,85	0,21	1,06	0,04	1,10
42,5	31,9	19,0	28,9	15,7	1,30	0,18	1,48	0,05	1,53
47,5	35,4	18,9	32,5	17,5	1,85	0,15	2,00	0,07	2,07
52,5	38,8	18,9	36,1	19,9	2,46	0,13	2,59	0,09	2,68
57,5	41,9	18,9	39,3	22,6	3,05	0,11	3,16	0,14	3,30
62,5	44,8	18,9	42,5	25,2	3,64	0,09	3,73	0,20	3,93
67,5	47,3	19,2	45,2	27,5	4,12	0,08	4,20	0,29	4,49
72,5	49,4	19,6	47,4	29,2	4,46	0,07	4,53	0,40	4,93
77,5	50,6	20,0	48,7	30,0	4,59	0,07	4,66	0,51	5,17

U tabeli 2 prikazani su srednji promjeri oblovine trupaca, rudničkog i prostornog drva te drvena masa ovih sortimenata po deblu, kao i ukupno iskorištena drvena masa stabala raznih debljinskih stepena. Drvena masa je prikazana bez kore, pa kod određivanja drvne mase s korom treba uzeti u obzir prosječni postotak kore 11%.

U prebornoj jelovoj šumi, prema dobivenim podacima iskoristi se prilikom sječe, krajem ophodnjice 60-120 m³/ha, prosječno 90 m³/ha drvne mase na panju. Broj posječnih stabala po pojedinim debljinskim stepenima prikazan je u tabeli 2.

Provedena mehanizacija radova na sječi i izradi odnosi se na zamjenu sjeckire i ručne pile motornom pilom, čime je učinak povećan, umor radnika je nešto smanjen, kako pokazuju rezultati fizioloških istraživanja, međutim, vibracije, buka i ispušni plinovi pojavili su se kao uzročnici profesionalnih oboljenja kod šumskih radnika. Primjenom motorne pile nije promijenjena tehnika rada. I dalje je zadržana izrada sortimenata na sječini.

Prema podacima za obaranje i izradu smrekovih stabala, ako se sortimenti izraduju na sječini, grane se krešu motornom pilom, a kora se (u zimskoj sječi) guli ručno željeznim guljačem. Struktura čistog vremena rada (učestće pojedinih radnih operacija) je slijedeća:

	%
Prilaz stablu	0,4
Čišćenje oko stabla	0,9
Obaranje	6,1
Kresanje grana	28,2
Pikrajanje (razmjeravanje)	4,1
Trupljenje	2,8
Guljenje kore	54,9
Sakupljanje alata	1,1
Obrojčavanje sortimenata	1,5

Ukupno: 100 %

Struktura čistog vremena rada kod obaranja i izrade jelovine u ljetnoj sječi

ručnim alatom:

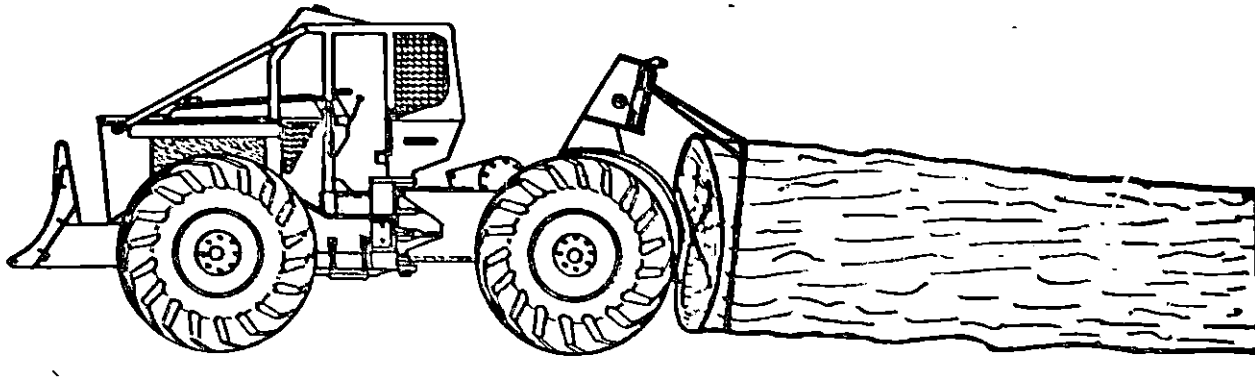
	%
Obaranje	16,4
Kresanje grana	30,0
Guljenje kore	29,2
Trupljenje	24,4

Ukupno: 100 %

Premda je u ljetnoj sječi utrošak vremena za guljenje kore znatno smanjen, ipak se i u drugom slučaju vidi, da na kresanje grana i guljenje kore otpada najveći dio vremena.

Za izvlačenje traktorom, prvo su se upotrebljavali poljoprivredni traktori, adaptirani za izvlačenje sortimenata izradjenih na sječini. U novije vrijeme proizvode se specijalni šumski traktori, veće snage, koji imaju veliku vučnu silu. Ovi traktori mogu vući cijela stabla, tako da je kod izvlačenja došlo do razvoja novih metoda rada. Način izvlačenja označava se prema predmetu izvlačenja:

- Izvlačenje stabala s krošnjom
- Izvlačenje sortimenata izradjenih u šumi
- Izvlačenje debala, okresanih i okoranih, odnosno neokoranih.



Slika 1. Izvlačenje zglobnim traktorom

Ne samo da je uslijed proizvodnje jačih traktora došlo do mogućnosti promjene načina izvlačenja, nego danas već postoje i strojevi za obaranje stabala. Široko je rasprostranjena primjena strojeva za guljenje kore.

Zbog toga se nastoji rad na eksploataciji u šumi svesti na minimum, tako da se većio dio izrade prebaci na stovarišta, gdje se rad može u većoj mjeri mehanizirati, nego što je to slučaj na sječini.

Osvrnut ćemo se ukratko na pojedine strojeve i mogućnost njihove primjene u eksploataciji šuma.

Strojevi za obaranje. Ovi strojevi se zovu "Feller"-i i "Harvester"-i, zbog toga što su slični kombajnim u poljoprivredi. Pored obaranja stabala, neki od ovih strojeva kreću grane, prevrću stabla, vrše trupljenje na sortimente, utovar i izvlačenje, sve te u sastojini. Neki su konstruirani da obaraju i izvlače stabla. Obaranje stabala se vrši kod velike većine strojeva pomoću hidrauličnih škara, a u manjem broju pomoću lančanog uređaja kao kod motorne pile. Kao pogonski stroj kod obaranja, te za izvlačenje služi traktor.

Ovi se strojevi upotrebljavaju u Sjevernoj Americi, Kanadi, Skandinaviji i SSSR-u, dok se u Srednjoj Evropi tek ispituju. Neki su strojevi konstruirani za obaranje tanjih stabala, dok je nekima moguće obarati stabla do 61 cm promjera panja. Obzirom da je koeficijent promjera panja u odnosu na prsni promjer 1,35, znači da se na ovaj način mogu obarati stabla do 45 cm prsnog promjera. Prema rezultatima istraživanja u SSSR-u ako se obaranje vrši "Feller"-om, izvlačenje traktorom na koji je "Feller" montiran, a kresanje grana motornom pilom, utrošak vremena se smanji za 40-50%, u odnosu na klasičan način rada (obaranje i kresanje grana motornom pilom, a izvlačenje traktorom). Troškovi navedenih radova smanjuju se kod upotrebe stroja za obaranje i izvlačenje ca. 0,9 rubalja/m³ drvene mase.

Strojevi za guljenje kore. Praktički, strojevi za guljenje kore konstruirani su za oblo drvo, dok su samo neki predviđeni za guljenje kore cijepanog drva. Strojevi za guljenje kore dijele se prema principu na kome rade, tj. gule koru: 1. Strojevi s glodalicama, 2. Strojevi s noževima običnim ili na disku, 3. Strojevi koji rade pomoću udaraca (čekićima ili lancima), 4. Strojevi sa župljim rotorima.

Dalje, strojevi se dijele prema tome, da li se stroj prinosi drvnoj masi kojoj se guli kora ili je obrnut slučaj: a) ručni strojevi na motorni pogon, koji se kreću po oblovinu, b) mobilni strojevi, a drvena masa se prinosi strojevima, c) veliki stacionarni strojevi.

Od strojeva pod a) pokazuje prednost stroj "Römer", koji je pogodan za guljenje kore kod oblovine jele, smreke i bora, promjera iznad 20 cm. Ušteda na vremenu u odnosu na rad ručnim guljačima kreće se kod smreke i jele za vrijeme mezgare cca 35%, a izvan vremena mezgare cca 43%.

Na sličan način radi stroj "Rindab", koji se kreće po deblu, tako da se traktor, na koji je stroj montiran, kreće pored debla.

Najviše se upotrebljavaju strojevi za guljenje kore koji rade na principu

praznog rotora "Lochrotorverfahren". Najpoznatiji su strojevi ove vrste finski "VK" i švedski "Cambio". Strojevi su mobilni i stacionarni. "VK" strojevi se dijele:

Stroj	Promjer oblovine koji se može korati - cm	Napomena
VK10	4 - 23	mobilan ili
VK16	6 - 36	stacioniran
VK26	10 - 61	
VK32	15 - 76	stacioniran

Kako je naprijed prikazano, u jelovim prebornim šumama iskorišćuju se uglavnom deblja stabla, zato bi kod upotrebe ove vrste strojeva došli u obzir stacionarni strojevi na centralnim skladištima za izradu ili postrojenjima za preradu. Ovome u prilog govori i to, da u tretiranim sastojinama učešće sortimenata je sljedeće: pilanski trupci 91,0%, rudničko drvo 3,5%, prostorno drvo 5,5%. Korenje ovim strojevima po kvaliteti je izmđu potpunog guljenja, tj. odstranjenja kore i lika i odstranjenja samo kore, što navedenim sortimentima odgovara. Ako se kora guli u šumi, drvo se brže i bolje prosuši, a kora ostane u šumi, pa se težina drva smanjuje 25-30%, što pojeftinjuje troškove iznošenja. Ujedno se ne postavlja problem mase kore, koja kod jelovine iznosi cca 11%.

Prema finskim podacima, troškovi korenja oblovine četinjača na stacioniranim strojevima rotor-sistema iznosili su svega 40-45 % od troškova guljenja kore ručnim orudjem.

Traktori. Pojava specijalnih šumskih traktora, koji raspolažu velikom vučom silom omogućila je vuču cijelih stabala odnosno debala. To su tzv. zglobni, odnosno fleksibilni traktori. Uz pomoć ovih traktora moguće je radove izrade prebaciti na stovarište, gdje se taj rad može mehanizirati, odnosno automatizirati. Za srednje-evropske prilike preporučuju se traktori 5 do 7 tona vlastite težine, sa 60 do 100 DIN-KS. Zglobni traktori imaju najbolji učinak kod vuče nizbrdo. Kod vuče stabala s krošnjama mogu se kretati opterećeni do 80 % nagiba, prazni se mogu kretati uz brdo do nagiba 56 %. Kod vuče uzbrdo mogu se kretati do nagiba 20 % po suhom terenu, a na vlažnom terenu moraju već i kod manjeg nagiba pribjegavati privlačenju pomoću vitla. Pogodno je kod ovih traktora da imaju vitla s užetom i do 120 m. dužine, što omogućuje da traktor ne mora doći direktno do svakog oborenog stabla. Do 500 m udaljenosti privlačenja, učinak se znatno ne mijenja. Uz povoljne uvjete (vožnja prema dolje na manjem nagibu) do udaljenosti 1000-1200 m postižu se dobri rezultati. Kod nepovoljnih uvjeta (vožnja uzbrdo) udaljenost vuče po mogućnosti da ne prelazi 400 m.

Organizacija obaranja i izrade. Jakim traktorima mogu se izvlačiti stabla s krošnjama. Za izradu dolaze u obzir: a) pokretna stovarišta za izradu, b) centralna stovarišta za izradu. Ad a) stabla se u šumi obore, a zatim s krošnjama izvlače na stovarište, gdje se obavlja dalja izrada. Srednja udaljenost privlačenja ne treba da bude veća od 500 m. Ako se stablima u šumi okrešu grane, mogu se kamionima dopremiti s veće udaljenosti. Dnevno treba da se dopremi najmanje 300-400 m³. Najmanja količina drvne mase koja treba da se na pokretnom stovarištu (na jednom mjestu) izradi iznosi 2.500-3.000 m³, a godišnji kapacitet treba da bude 70.000 do 80.000 m³ drvne mase. Ad b) stabla se u šumi obore, prevrše, okrešu im se grane, a zatim se izvlače te kamionima transportiraju na centralno skladište. Ovdje se može provesti automatizacija i mehanizacija u većoj mjeri nego na pokretnim stovarištima. Kod ove varijante stabla se u šumi moraju okresati motornom pilom, budući bi transport s krošnjama bio skup. Ako se ova stovarišta nalaze na području šumskog gospodarstva, troškovi transporta se povećavaju, budući se izradjeni sortimenti moraju tovariti i prevesti na mjesto prerade. Obzirom na ovaj moment, bolje da se ova stovarišta nalaze uz postrojenja za preradu (pilane).

Ovakav način izrade postavlja zadatak, da se izrade analitičke norme, za pojedine radne operacije obaranja i izrade, tako da se radnici mogu pravilno nagraditi za izvršeni rad. Ukoliko preradivač preuzima cijela debla, postavlja se problem kako da se obračuna

cijena drvene mase.

U tabeli 1 vidimo da se dužine debala (krupno drvo) kreću ovisno o prsnom promjeru, od 18 do 32 m. Ako uzmemo da, počevši od debljeg kraja debla, u pravilu sadrže pilaške trupce, a zatim na gornjem dijelu se nalaze izmiješano rudničko i prostorno drvo. Prema tome, donji dio debla, koji sadrži trupce je čisti tehnički dio debla, a dužina mu se, obzirom na debljinu debala u konkretnom slučaju, kreće od 7 do 23 m. Cijela debala bi bilo teško ili nemoguće transportirati, pa bi se ista nakon izvlačenja, a prije utovara u kamion mogla prepiliti na dva-tri dijela, ovisno o krivinama puteva, kojima se vrši transport.

LITERATURA:

1. BOJANIN S.: Die Ausformung der Holzsortimente in Tannen-Planterwäldern am Hiebsort oder Langholzrückung. Medjunarodni simpozij o mehanizaciji v iskorišćanju gozdov, održanom od 29.IX - 3.X 1969. Knjiga referatov, Ljubljana 1969. s. - 195-206.
2. GRAMMEL, R.: Überlegungen zur zukünftigen Entwicklung der Holzerntmethoden in der Bundesrepublik. Holz-Zentralblatt, 95(1969), 128. s. 1945-1946.
3. HABERSATTER, H.: Arbeitskette für Holzernte und Holzmanipulation im Gebirgsforstbetrieb. Allg. Forstzschrift, 25 (1970), 19/20.
4. MARSCJ, H., WOTHERSPOON, A., und H. BÖTTCHER,: Transportversuche mit Buchen - Industrieholz lang. Holz-Zentralblatt, 95 (1969), 128.s. 1958.
5. PLATZER, H.B., LÜNZMANN, K.: Der Holzerntezug der Österreichischen Bundesforste. Das Modell einer Zukunftsweisenden Systemplanung. Forstarchiv, 40 (1969), 11.s.226-228.
6. PLATZER, H. B., und H.J. WIPPERMANN,: Der mechanisierte, zentrale Aufarbeitungsplatz für Starkholz. Forstarchiv, 41(1970), 6/7. s. 141-144.
7. PLATZER, H. B., und H.J. WIPPERMANN, . Der mechanisierte, zentrale Aufarbeitungsplatz für Schwachholz - Dargestellt an einen Beispiel aus Holland. Forstarchiv, 41 (1970), 3.s.65-68
8. STEINLIN, H.: Berührungs - und Reibungspunkte an der Nahtstelle zwischen Forstwirtschaft und Sägeindustrie. Holz-Zentralblatt, 95 (1969), 128. s. 1957.

BREŽNJAK, M. - Zagreb

SUVREMENI RAZVOJ PILANSKE TEHNOLOGIJE ČETINJAČA S OBZIROM NA ISKORIŠĆENJE SIROVINE

Pitanje iskorišćenja sirovine u pilanskoj preradi ima najveće značenje, što se ogleda u činjenici da u troškovima proizvodnje piljene gradje, sirovina, pilanski trupci, učestvuju s iznosom većim od svih ostalih troškova zajedno. Razmotrit ćemo ukratko današnja gledanja na pitanje iskorišćenja sirovine u pilanskoj preradi četinjača te načine praktičke realizacije takvih gledanja.

Danas u pilansku praksu u svijetu, pa i kod nas, prodire misao o proizvodnji piljene gradje kao dijela jedinstvenog tehnološkog procesa koji počinje u šumi, a završava s gotovim proizvodom (6). U tom smislu krojenja debela i prikraćivanje na pilanske trupce treba izvesti tako, da se u datom vremenu proizvedu trupci koji pilani najviše odgovaraju obzirom na kvalitetu, dužinu i debljinu. Niz istraživanja je pokazalo, da se ovakvim programiranim krojenjem debala u trupce postiže i racionalnije iskorišćenje cijelog debala (pilanski trupci, drvo za celulozu i ostalo) i bolje iskorišćenje trupaca u daljnjoj pilanskoj proizvodnji (7, 8, 9). Najpovoljniji se rezultati postižu ako se prerada debala u trupce vrši na samoj pilani. Sve je veći broj pilana u svijetu kod koji je ulazna sirovina deblo, a ne trupac. U Kanadi se s takvom tehnologijom dovršava jedna od najvećih pilana na svijetu (godišnji kapacitet oko 640.000 m³ piljene gradje) (13). Takve veće i manje pilane postoje i drugdje (na pr. u Skandinaviji), a planiraju se i kod nas (pilane u Nazarju i Otiškom Vrhu).

Dopremanje debala odnosno trupaca na pilanu u neokoranom stanju povećava vrijednosno iskorišćenje trupaca. Ovo se postiže s jedne strane radi bolje kvalitete trupaca (trupci se manje oštećuju uslijed transporta i manipulacije, ne dolazi do raspucavanja uslijed sušenja), a s druge strane radi mogućnosti korišćenja kore. Mehaničko koranja trupaca četinjača na pilani postala je već obična praksa i u manjim pilanama Skandinavije i drugdje u svijetu.

Smanjenje širine raspiljka ima veliko značenje za povećanje kvantitativnog iskorišćenja trupca u vidu piljene gradje, a time i za ukupno vrijednosno iskorišćenje. Sve to uz pretpostavku da se smanjenjem širine raspiljka (koje se ostvaruje uglavnom na račun smanjenja debljine lista pile) značajno na promjene, u negativnom smislu, i neki drugi faktori o kojima iskorišćenje trupca ovisi. Ovdje mislimo prije svega na tendenciju pada točnosti piljenja i uslijed toga potrebne veće nadmjere na debljinu piljenica (2). (Tendenciju pada produktivnosti samo spominjemo, jer to ne zadire direktno u pitanje iskorišćenja sirovine). Značenje koje se pridaje povećanju kvantitativnog iskorišćenja na račun smanjenja širine raspiljka u praksi pilanske prerade četinjača, ogleda se u podizanju novih pilana opremljenih tračnim pilama i to ne samo kao primarnih već i kao sekundarnih strojeva. Pri tom se radi i o već klasičnim tehnologijama kao i posve novim tehnologijama u visoko automatiziranim i produktivnim pilanama, u kojima se uz navodno veliku točnost piljenja, postiže kvantitativno iskorišćenje od preko 70%.

Dok s jedne strane vidimo tendencije povećanja iskorišćenja trupaca smanjenjem širine raspiljka, dakle smanjenjem napada piljevine, dotle su istovremeno prisutna i nastojanja da se, ne povećavajući znatnije širinu raspiljka, povećá ukupno vrijednosno iskorišćenje trupca povećanjem vrijednosti piljevine. Dio suvremenih istraživanja i praktičnog rješenja u pilanskoj tehnologiji četinjača ide za time da se kod piljenja tanjih trupaca kružnim pilama, odredjenim režimom piljenja proizvede piljevina veće dužine ivera (do 3,0 mm). Takva se piljevina laglje koristi u proizvodnji celuloze i ploča, za njom je velika potražnja i cijena joj raste (3).

Treba spomenuti i najnovija istraživanja koja se već nalaze i u početnoj fazi industrijske primjene, a koja idu za time da se raspiljivanje prilzama u piljenice vrši posebnim višeosovinskim višestrukim kružnim pilama. Posebnim načinom i režimom piljenja proizvodi se, umjesto piljevine, vrlo dugačko i tanko iverje, koje se može dobro koristiti za proizvodnju celuloze i za ploče iverice ili vlaknatice (4, 11).

Najveće promjene u pilanskoj tehnologiji četinjača desile su se izradom tehno-
laškog iverja iz dijelova trupaca na pilani. Tom se tehnologijom, koja se u Evropi prvo široko razvila u Švedskoj, izradjuju samo krupne, duge piljenice, dok se sav postrani materijal (iz kojeg bi se moglo izraditi kratke piljenice) te krupni otpaci, preradjuje u iveračima u tehnološko iverje, tj. vrlo traženu sirovinu za celulozu ili ploče. U Čehoslovačkoj se, na pr., ovakvom tehnologijom svjesno smanjilo kvantitativno iskorišćenje u vidu piljene gradje sa 68% na 60%, ali se istovremeno ukupno, kompleksno, iskorišćenje trupaca povećalo sa 77% na 83% (12). Takva je tehnologija omogućila i vrlo visoki stepen mehanizacije i djelomičnu automatizaciju u svim fazama pilanske prerade i time pridonijela povećanju ekonomičnosti.

Daljnji razvoj ideje kompleksnog iskorišćenja pilanskih trupaca doveo je do tehnologije prerade trupaca iveranjem. Tom se tehnologijom centralni dio trupca izradi u piljenice, a sav bočni materijal se istovremeno iveranjem preradi u tehnološko iverje. Tehnologija iveranja trupaca dolazi u obzir kod tankih trupaca (svakako ispod 30-40 cm ito onih lože kvalitete. Kvantitativno iskorišćenje trupaca u vidu piljenica svjesno se smanjuje na oko 50%, ali se kompleksno iskorišćenje povećava na preko 90%, računajući tu i nekoliko postotaka piljevine, uz izvanredni porast produktivnosti rada koja iznosi znatno manje od 1 sata po 1 m³ trupca. Prerada trupaca četinjača iveranjem u zadnjih se nekoliko godina naglo širi, osobito u Skandinaviji, SAD, Kanadi i Australiji (1, 5, 6, 10). Danas se u osnovi koriste dva tipa strojeva za iveranje trupaca: strojevi za prizmaško i strojevi za profilirano reduciranje trupca. Raspiljivanje prizme dobijene iveranjem trupca vrši se na istom stroju, kao jedinstveni radni proces (Chip-N-Saw) ili se raspiljivanje prizme vrši kao poseban radni proces na klasičnim pilanskim strojevima (Linck, Söderhamn).

Iz svega izloženog može se vidjeti, da suvremeni razvoj pilanske tehnologije četinjača u svijetu nije jednoznačan niti po svojim organizacijskim, niti po tehnološkim niti po tehničkim karakteristikama, Ipak je svim tim različitim tehnologijama zajedničko gledanje na iskorišćenje sirovine sa stanovišta optimalnog kompleksnog vrijednosnog iskorišćenja. Drugim riječima, debla i iz njih izradjeni trupci, nastoje se preraditi tako kako bi se postigla što veća ukupna vrijednost svih proizvoda, tj. piljenica, tehnološkog iverja, piljevine i kore i to sve uz jedan odredjeni, programirani, stupanj produktivnosti rada. Gledanje na iskorišćenje sirovine sa stanovišta kompleksnog vrijednosnog iskorišćenja dobija sve. veće značenje, i to s jedne strane radi povećanja potražnje i vrijednosti tehnološkog iverja i piljevine, pa čak i kore, a s druge strane radi nastojanja za povećanjem produktivnosti rada. Na kvantitativno iskorišćenje u vidu nesumnjivo najvrijednijeg proizvoda, piljene gradje, ne gleda se sa stanovišta maksimalnog, već optimalnog. Stepem do kojeg će se forsirati kvantitativno iskorišćenje u vidu piljenica treba u svakom konkretnom slučaju dobro analizirati u svijetlu niza relevantnih faktora, kao što su: kvaliteta i dimenzije trupaca, kvaliteta i cijena proizvedenih piljenica, potražnja i vrijednost iverja i piljevine; značenje mehanizacije i produktivnosti za troškove proizvodnje i drugo. Iskorišćenje sirovine treba dakle programirati i tom iskorišćenju prilagoditi tehnologiju i tehniku prerade. Mogućnost izbora adekvatne tehnologije prerade četinjača su danas velike.

LITERATURA:

1. ANDERSON, W.C. and KAISER Jr., E.F.: Economic Implications of Chipping Headers for Milling Southern Pine. For. Prod. J., 20 (1970) 3, s. 42-46.
2. BREŽNJAK, M.: O kvaliteti piljenja na primarnim pilanskim strojevima. Drvna Industrija, 17 (1966) 11/12, s. 170-179.
3. BREŽNJAK, M., and K. MOEN,: Sawing With Swage Set Circular Swblades With High Bites per Tooth. Sætertrick, Norsk Skogind., 23 (1969) 11, s. 325-332.
4. CARRUTHERS, J.F.S.: Revenue from Residue. For. Prod. Res. Lab., Timberlab Papers, (1969)3.
5. DOWDLE, B., and R. BAIN,: Lumber or Chips? Northeastern Forest Experiment Station, Upper Darby, Station Paper No. 150 (1961).
6. FISCHER, R.: Beitrag zur Problematik des Erzeugens Von Schnittholz. Holztechnologie, 10 (1969) 21, s. 84-88.
7. FLANN, I. B., and F. J. PETRO,: Lumber Recovery on a Tree-Length Jack Pine Operation. Dep of Forestry, Vancouver, Canada, Contribution No. P 67.
8. FOBES, E.W.: Quality-Controlled Log Bucking Produces High-Grade Logs and Top Lumber. For. Prod. Lab., Madison, Technical Article, (1960).
9. GULOWSEN, K.T.: Riktig tømmerkapping eller fingerskjøting. Norsk Skogind., 20 (1966) 5, s. 190-191.
10. JAKUNIN, N.K., i R.E. KALITEEVSKIJ,: Sovremenoe otečestvennoe lesopilnoe oborudovanie. Derevoob. Prom., 18 (1969) 8, s. 15-18.
11. KOTEŠOVEC, V.: Formation of Long Chips in the Cutting of Prisms. Holz als Roh- u. Werkstoff, 25 (1967) 8, s. 346-353.
12. PALOVIČ, J.: Sučasna problematika vytaže pri poreze ihličnatej gulatiny. Drevarsky Vyskum, 4 (1959) 1, s. 87-106.
13. SHAW, C, L.: Large Sawmill Plans Operations Soon in Western Canada Forest. World Wood., 11 (1970) 5, s. 30-31, 40.

ELEMENTI IZBORA, EKSPLOATACIJE I ODRŽAVANJA STROJEVA I UREDJAJA U TEHNOLOŠKOM PROCESU PILANSKE PRERADE ČETINJAČA

1.0 Uvod

Kod nas i u svijetu ulažu se napor i za podizanje stupnja mehanizacije pojedinih faza, kao i cjelokupnog tehnološkog procesa pilanske prerade četinjača.

Da bi se to postiglo, treba, među ostalim, pri izboru opreme zadovoljiti nekoliko osnovnih zahtjeva. U prvom redu treba podići razinu mehanizacije pojedinih operacija od kojih se sastoji faza ili dio tehnološkog procesa. Idući korak je mehaniziranje prijelaza iz jedne faze u drugu. Te mjere nazivamo mjerama za povećanje opsega mehanizacije. Konačno se mora nastojati mehanizirati pomoćne operacije, na pr. podmazivanje, održavanje alata i dr. Taj skup mjera nazivamo penetracijom mehanizacije.

Ako uspijemo u prethodnim zahtjevima i podignemo stupanj mehanizacije na dovoljno visoki prethodni stupanj, možemo neku fazu ili čitav tehnološki proces prerade učiniti automatski. Automatizacija se može provesti djelomično ili kompleksno. Upravljanje, poduzimanje akcija u ovisnosti od željenog rezultata u toku samog procesa vrši se ručno ili automatski. U koliko treba promijeniti djelovanje stroja ili mehanizma u zavisnosti od odstupanja od željenog rezultata, takve promjene nazivamo regulacijom. Ista se vrši također ručno ili automatski.

Danas su znatno naglašeniji problemi povećanja razine mehanizacije od problema automatskog upravljanja i reguliranja. U vezi toga potrebno je rješavati probleme mehanizacije hranjenja strojeva, uklanjanja izratka iza prerade, mehanizacije transporta između strojeva i pojedinih faza, mehanizacije kontrole proizvodnje, pokušaja spajanja više funkcija u jednom stroju, mehanizacije kontrole rada strojeva u svrhu sprečavanja, otklanjanja i otkrivanja kvarova i dr..

2.0 Izbor opreme u tehnološkom procesu pilanske prerade četinjača

Postoji nekoliko glavnih grupa činilaca koje se mora uzeti u razmatranje pri izboru opreme. Izbor mora zadovoljiti sve zahtjeve tehnologije, dakle može slijediti tek iza njezinog postavljanja, kao i sve zahtjeve u tehničkom i ekonomskom pogledu.

2.1 Tehnološko - organizacijski činioci

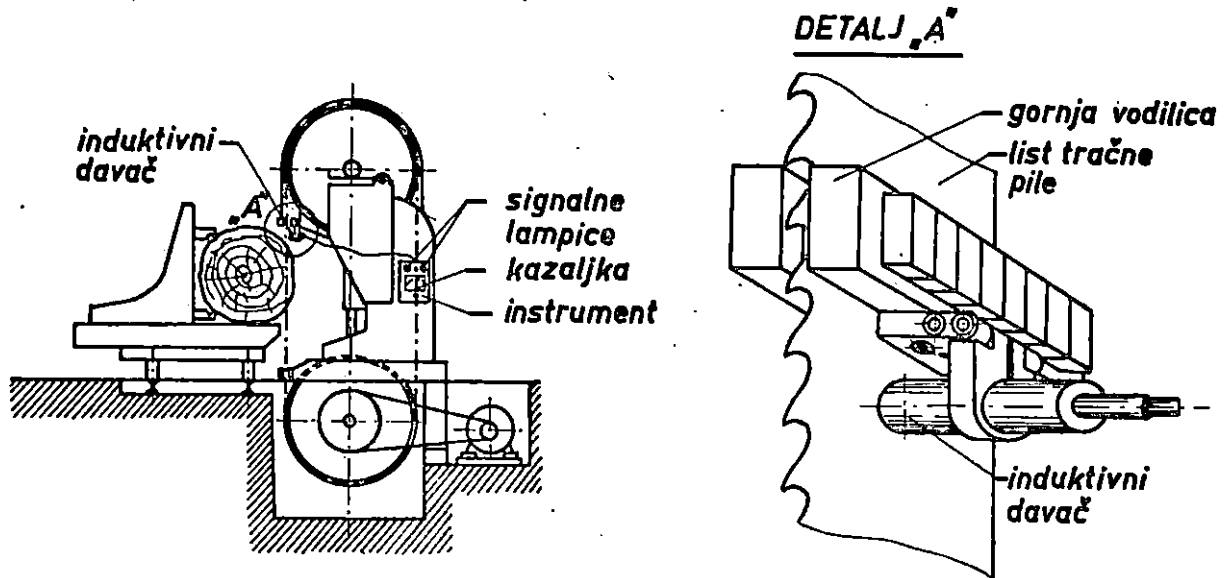
U ovu grupu činilaca spadaju kriteriji koji su vezani na izvedbu tehnoloških i ne tehnoloških operacija, te njihovu sinhronizaciju.

Opći su uvjeti diktirani postojećim organizacijskim šemama, npr. podizanjem pilane u sklopu već postojećeg kombinata, ostvarivanje nekih faza tehnologije u zajednici sa gospodarstvom (neke faze eksploatacije - krojenje, koranje, izmjera, vrše se na pilanskom stovarištu) i dr.. U okviru razmatranja ovih činilaca, treba razmotriti mogućnost snabdjevanja energijom, bilo osiguranjem novih energetske izvora, bilo priključivanjem na raspoložive kapacitete. Oprema mora odgovarati kraju ili objektu gdje se postavlja. Mora zadovoljiti njegove posebne uvjete reljef, izvedbu prostorija, relativnu vlagu i temperaturu okoline. Kraj, gdje se planira postavljanje opreme za pilansku preradu, mora biti osiguran od pojave plinova, atmosferskog elektriciteta, vjetrova opasnosti od vatre i eksplozije, podvodnih voda i t.d.

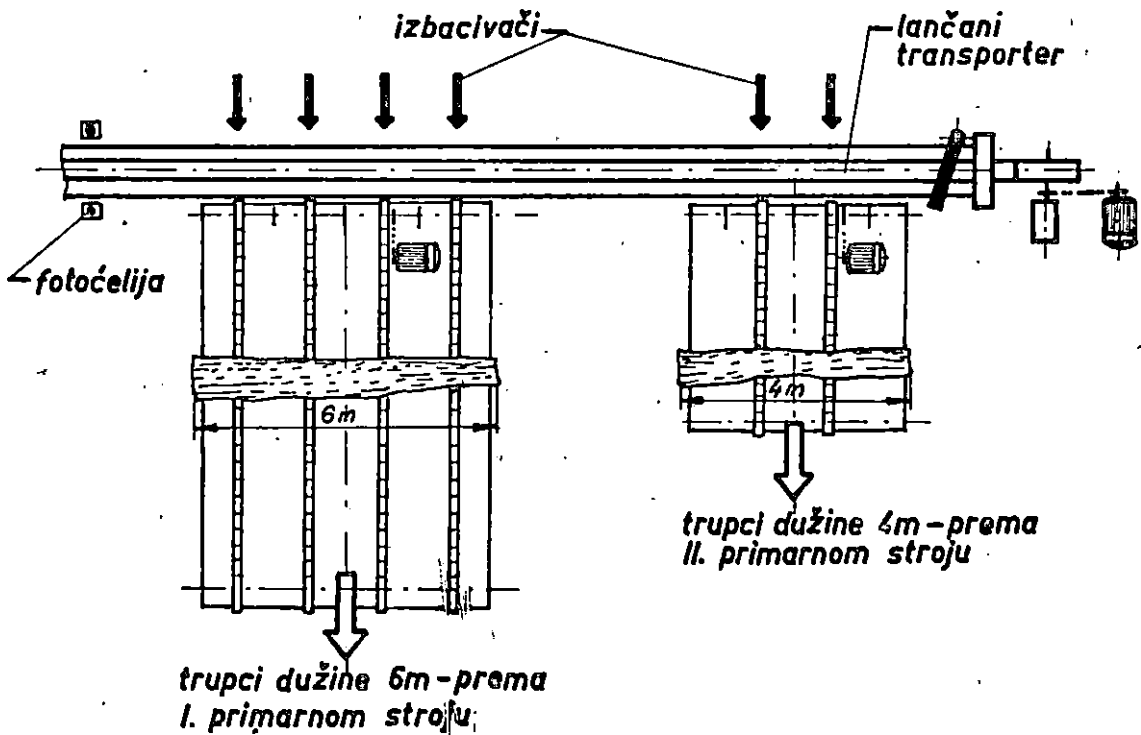
Tehnološki činioci (uvjeti proizvodnje) određuju radno područje stroja ili uređaja, kao i njihov kapacitet rada pri izvođenju tehnoloških operacija. U okviru ovih činilaca razmotrit će se kapaciteti strojeva i uređaja, zahtjev za sinhronizacijom rada odabrane opreme, kao i mogućnost izvođenja više operacija na jednom radnom mjestu. Nepoštivanje prethodnih kriterija dovodi do uskih grla proizvodnje ili pak do prekapacitiranih strojeva. I jedno i

drugo će povećati troškove proizvodnje. Dalja razmatranja moraju dati odgovore na pitanja kako smjestiti pomoćna postrojenja, kako postaviti tok transporta, kakav je intenzitet i stalnost tokova materijala (bilo piljenica ili otpadaka).

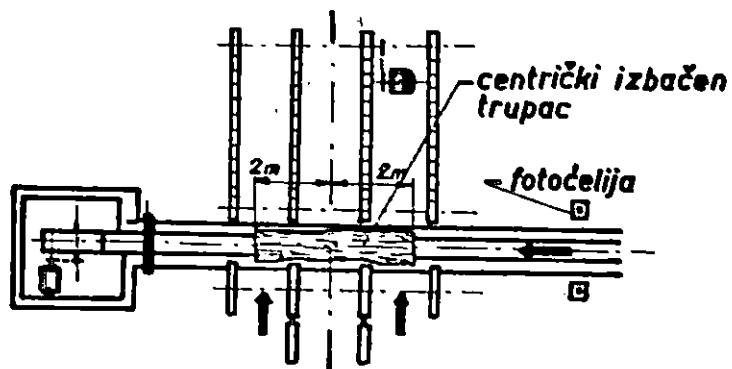
Na crtežima 2.1 do 2.6 ilustrirano je sa nekoliko primjera razmatranje tehnološko-organizacijskih činilaca pri izboru opreme.



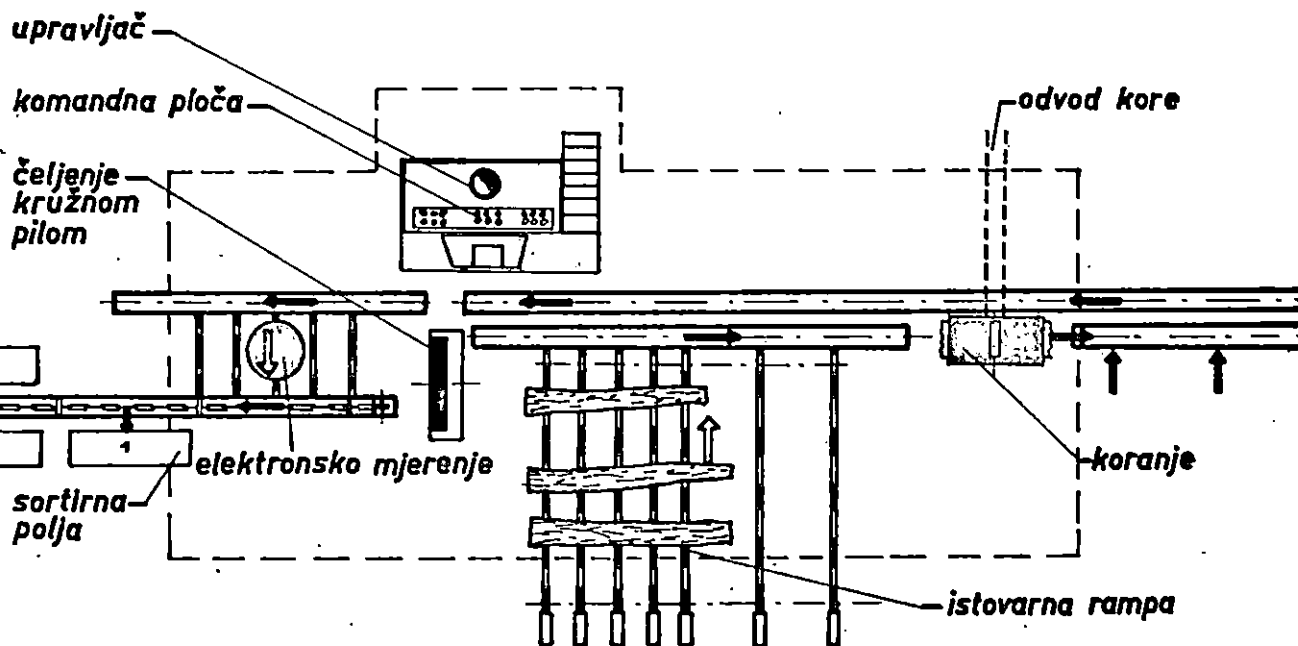
Crtež 2.1 - Ugradnja "Joro" testera uz tračnu pilu, omogućava kontroliranje amplituda bočnih vibracija lista pile, obzirom na zahtjeve tehnologije na kvalitet piljene plohe.



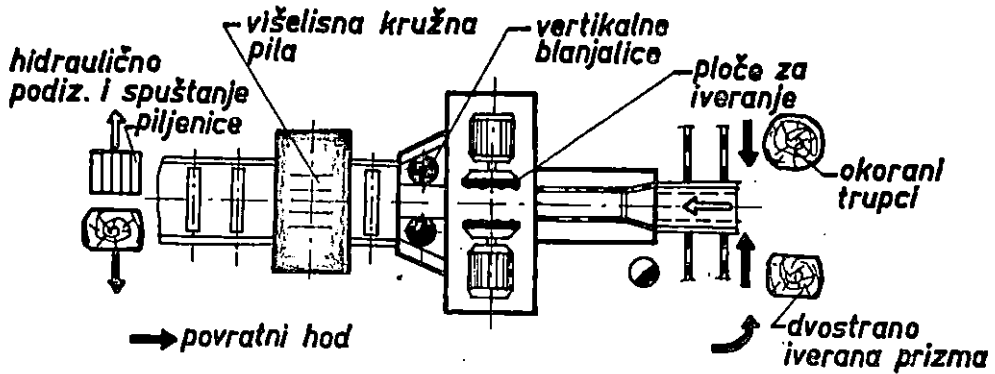
Crtež 2.2 - Mehanizirano sortiranje trupaca prema karakteristiki rada, upravljanje izbacivačem trupaca izmjerom dužina.



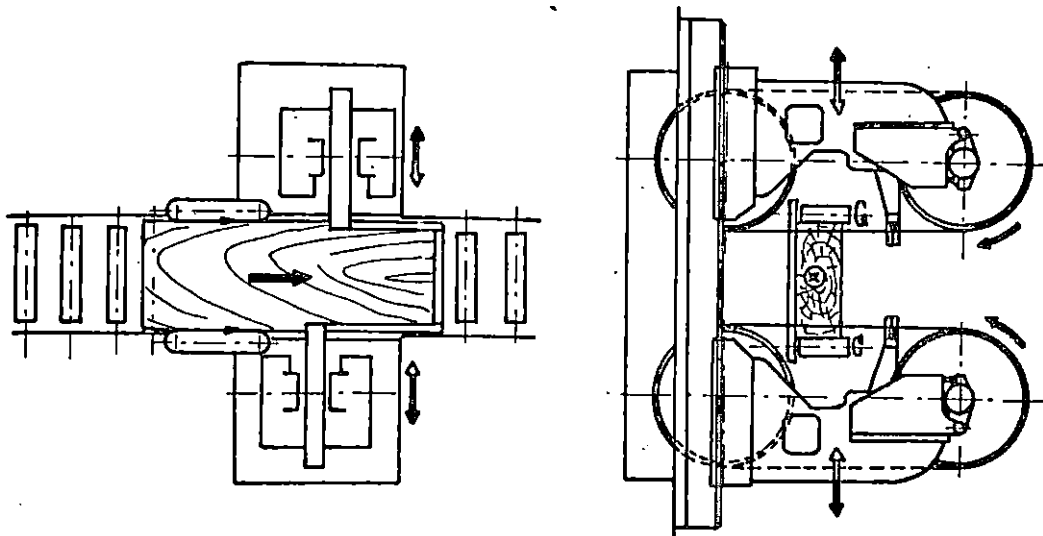
Crtež 2.3 - Postavljanje polovice dužine trupca u simetralu poprečnog transportera, primjer automatske regulacije i upravljanja.



Crtež 2.4 - Oprema za mjerenje i sortiranje trupaca (tzv. mehanizirano sortiranje trupaca), stvarajući se sistem strojeva daljinski upravljanih (uzdužni i poprečni transporteri, strojevi za koranje i čeljenje, jedinica za izmjeru, izbacivači i dr.).



Crtež 2.5 - Izvođenje više operacija na jednom radnom mjestu, iveranje i piljenje tankih trupaca u jednom prolazu, sinhronizirani rad transportera (Linck).

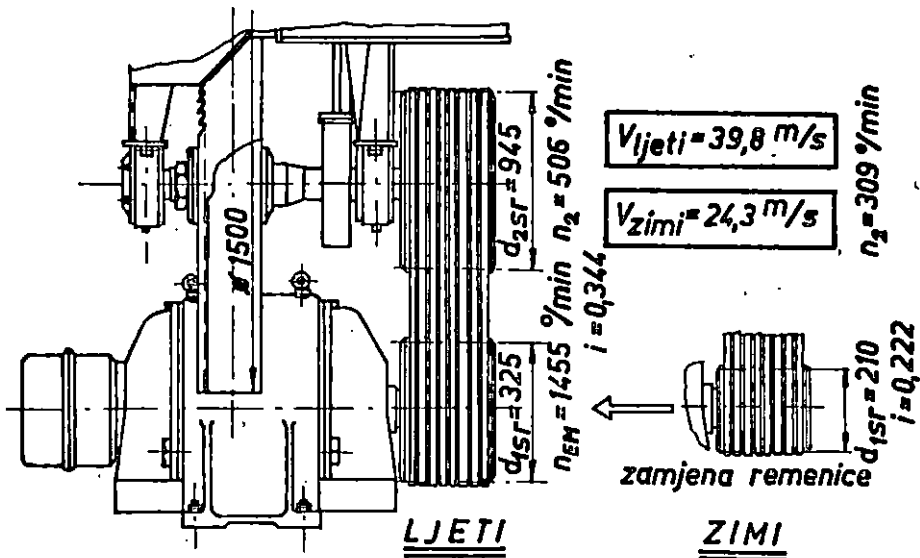


Crtež 2.6 - Uklanjanje povratnog hoda postavljanjem dviju paralica, često u sklopu radi i uređaj za mjerenje dimenzija trupaca kao karakteristike rada za automatsko namještanje razmaka listova pila (Canali).

2.2 Tehničko - eksploatacijski činioci

Neke od tehničkih karakteristika strojeva i uređaja trebalo je razmotriti već u okviru tehnoloških činilaca. Posebno se to odnosi na kapacitet strojeva. Razmatra se tehnička i eksploatacijska proizvodnost. Tehnička proizvodnost je određena maksimalnim kapacitetom strojeva. Eksploatacijska proizvodnost je proizvodnost u smjeni, danu ili godini uz normalne uvjete pogona. Oblik maksimalne količine materijala, kao i eventualna udarena opterećenja odlučuju o dimenzioniranju dijelova konstrukcije. Uz to treba razmatrati i ostale tehničke uvjete ostvarenje što većeg stupnja korisnog djelovanja, postizavanje što veće

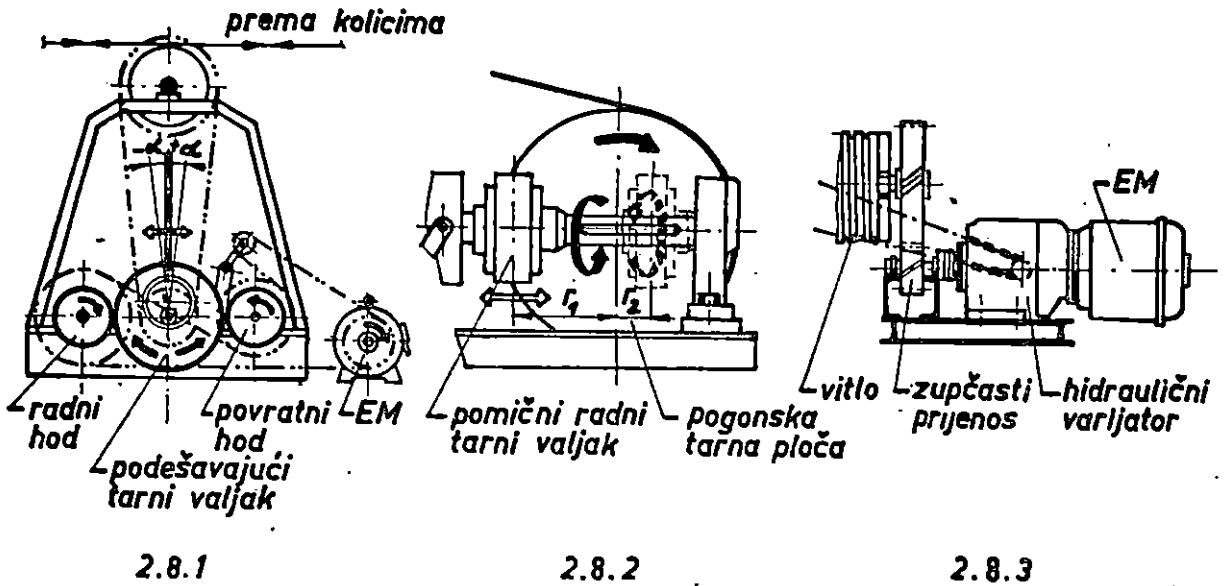
sigurnosti u radu, sinhroniziranje rada sa ostalim strojevima i uređajima, sprječavanje buke, omogućavanje promjene dužina, nagiba, linija i brzina, graničnih opterećenja i dr.



Crtež 2.7 - Mogućnost promjene karakteristike rada - brzina rezanja, promjenom jedne remenice mijenja i prijenosni odnos.

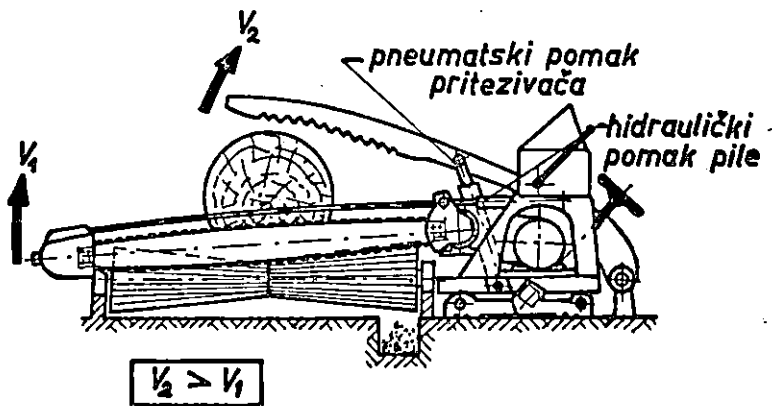
Od posebne važnosti je izbor vrste pogona. Najčešće susrećemo slijedeće vrste pogona:

- h i d r a u l i č n i pogon, odgovara za velike sile, male brzine, povremeni rad, primjenjuje se za upravljačke operacije, hidraulične varijatore-mjenjače, operacije stezanja i dizanja i dr.,
- p n e u m a t s k i pogon, primjenjuje se pri većim brzinama rada, za manje sile od prethodnog, povremeni rad, te je manje osjetljiv na oštećenja, primjenjuje se za upravljačke funkcije, pritezanje, izbacivanje, pogon alata i dr.
- e l e k t r i č n i pogon, ostvaruje se najčešće elektromotorima izmjenične struje, a te iznimno istosmjernom strujom, potezni moment prvih je 3,5 ... 6 ... 7 puta veći od normalnog, no pri tom je i struja 4 ... 7 puta veća od nazivne,
- m e h a n i č k i prigoni, primjenjuju se različite vrste ovakvog pogona, remenski prigoni - elastičan je, prigušuje udarce, lančani prigoni - sporohodan je, često iziskuje buku pri pokretanju, popravak je lagan, treba paziti na napinjanje lanca, tarni prigoni - osjetljiv je u eksploataciji, primjenjuje se varijator, kao spojka osigurava često spoj od preopterećenja.



Crtež 2.8 - Nekoliko primjera pogona kolica tračne pile trupčare, 2.8.1 - Prijenos gibanja tar-nim valjcima, promjena brzine vrši se promjenom pritiska srednjeg valjka (Monarch), 2.8.2 - Prijenos gibanja tamom pločom i valjkom, promjena brzine vrši se mijenja-njem udaljenosti valjka od centra tarne ploče (Brenta), 2.8.3 - Prijenos gibanja i torzionog momenta preko hidrauličnog varijatora i zupčastog prijenosa stalnog prijenosnog odnosa (Bratstvo).

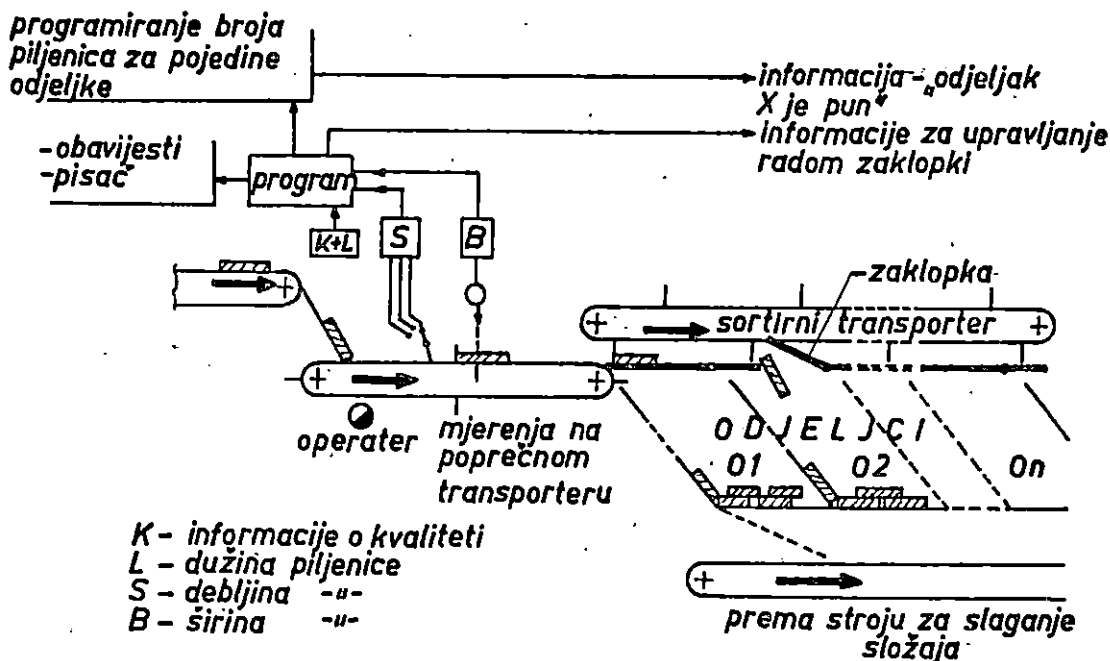
Često se treba odlučiti i za kombinirani pogon uređaja. Pri odabiranju vrste pogona treba misliti i na osiguranje dovoljno energije za njegov rad, te eventualno osiguranje re-zervnog pogona. U uskoj vezi sa razmatranjem vrste pogona, je razmatranje o osiguranju stepenaste ili bestepene promjene broja okretaja. Pogon mora biti pouzdan, siguran u radu, ne smije biti os- jetljiv na promjenljive eksploatacijske uvjete, mora zadovoljavati uvjete i zahtjeve ne samo pri radu, već i pokretanju, mora biti neosjetljiv na česta ukapčanja i t.d. Naravno da se mogu pri- mjeniti i druge vrste pogona na pr. gravitacioni i sl.



Crtež 2.9 - Primjer kombiniranog pogona, pneumatski pogon služi za pritezanje trupca, a hidra- ulički za posmak pile, uslijed različitih brzina rada, pritezač se brže odmakne, te pila može zbaciti mali trupac sa transportera.

U l a z n i p o d a c i za izbor opreme, iako su najzgod saskim jasni i oredjeni, izazovu podosta problema u kasnijoj eksploataciji opreme.

Primjer: evo nekih elemenata koje treba poznavati prije izbora opreme za sortirnicu gradje: mjesto u tehnološkom procesu (iza pilane, na stovarištu piljene gradje), tip paketa iza sortiranja (nesloženi, složeni), transportiranje dasaka (poprečno, uzdužno, sistem upravljanja izbacivanjem (mehaničko, elektromehaničko, pneumatsko, hidrauličko ...), eksploatacijske veličine: dužina, širina, težina piljenica, okrajčane-neokrajčane, broj polja, brzina kretanja, proizvodnost, broj radnika, instalirana snaga, gabariti i t.d.



Crtež 2.10 - Elektronsko mjerenje, sortiranje i registriranje piljenica, kao i automatsko pražnjenje sortirnih odjeljaka prema stroju za slaganje složaja (Pliessnig).

Izbor načina upravljanja i regulacije važan je činilac u izboru opreme. U tu svrhu se koristi pomoć hidraulike, električne energije, pneumatike (kompimirani i razrijeđeni zrak), elektronike, ultrazvuka i dr..

Izbor odgovarajućeg tipa računala u najskorije vrijeme postat će jedan od značajnih zadataka u toku izbora opreme. U toku proizvodnje informacije postaju bitan faktor na temelju kojih se vrši upravljanje. To se odnosi na informacije o količini proizvedenih artikala, pa sve do realizacije te proizvodnje. U krajnjoj liniji kompjuteri će odredjivati što i kako piliti sa svrhom da se postigne najveće vrijednostno iskorišćenje.

Sa dvostrukim oprezom mora se pristupiti analiziranju svih tih činilaca u slučaju rješavanja određenih faza tehnologije pomoću prototipova. Ne treba zaboraviti da će se postrojenje u toku rada kvariti. Osiguranje se t.v.i.s.a i što jednostavnija nabavka rezervnih dijelova garancija je nesmetane proizvodnje.

Veoma je važno pri planiranju prijelaza na viši stupanj mehanizacije misliti u na izbor ljudi koji će tom opremom rukovati.

Primjeri - osoblje za rukovanje elektronskim računalom mora se posebno školovati. Operater, programer, dijagnostičar i analitičar često su sa visokom ili višom stručnom spremom.

- U pilanskom trijemu visokomehanizirane pilane mora se osigurati stalni radnik, koji može po potrebi uskočiti na svako radno mjesto. Pilana ne smije zbog slučajne odsutnosti jednog radnika obustaviti rad!

2.3 Ekonomski činioci

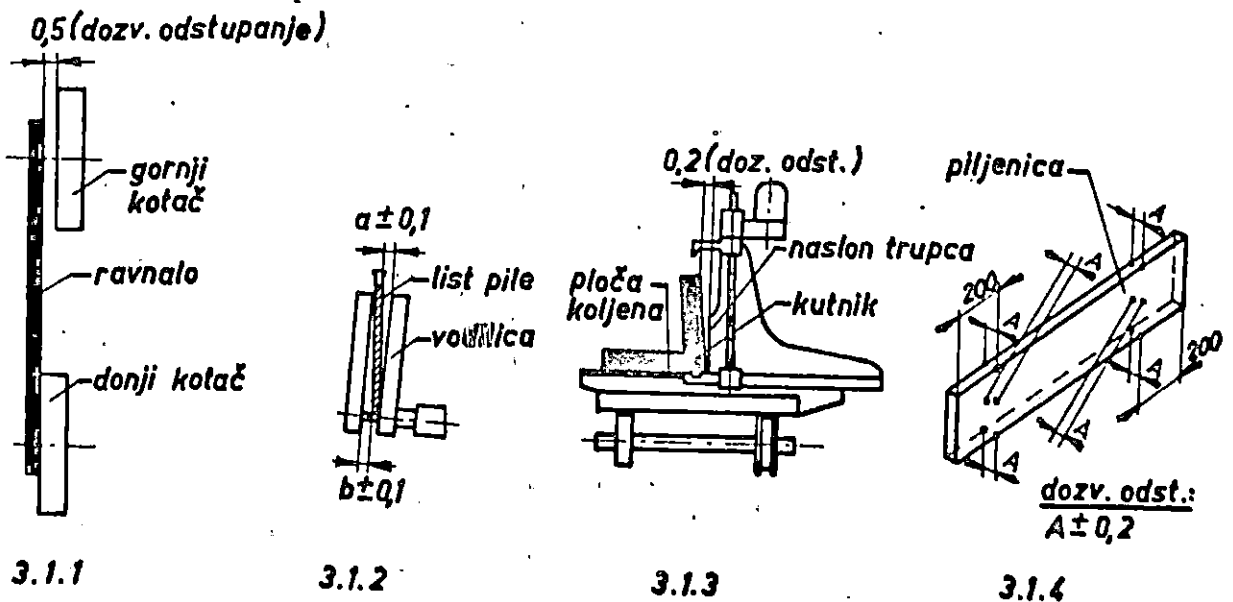
Neki prethodni tehnički i eksploatacijski činioci postaju elementi ekonomskih analiza i kalkulacija. Dakle, ti činioci neposredno utiču na ekonomske proračune. Važno je da se odredi realni vijek trajanja naprava, podjeli svi fiksni i varijabilni troškovi, te da baziraju na realno zahtjevanom kapacitetu i troškovima strojnog sata za određeno radno mjesto.

3.0 Eksploatacija i održavanje opreme u tehnološkom procesu prerade četinjaca

Već pri izboru opreme treba misliti na njezinu eksploataciju i održavanje. Evo nekih radova i postupaka koje treba razmatrati:

- jednostavna zaštita dijelova od korozije,
- lagana zamjena dijelova:
- mogućnost osiguranja rezervnih dijelova, čiji se vijek trajanja proračunom određuje (valjni ležaji, lanci, remenje, cjevovodi i dr.):
- da li za elemente automatike postaviti posebne strujne krugove sa stabiliziranim naponom,
- izabrati konstrukcije sa što više istovrsnih dijelova i t.d., i t.d.

Pri montaži treba se pridržavati propisanih toleranci proizvođača strojeva. Na žalost, danas još ne postoje standardi za mjere greški i oblika pojedinih radnih strojeva i uređaja pri obradi, dakle pod opterećenjem.



Crtež 3.1 - Nekoliko primjena dozvoljenih odstupanja pri montaži tračne pile trupčare. Uz ove treba kontrolirati i desetke drugih veličina, dijelova opreme i dr. (Bratstvo).

O ispravnom stroju ili uređaju govorimo dok su svi propisani pokazatelji dani od proizvođača u granicama normalnih. To se podjednako odnosi na eksploatacijske karakteristike i kvalitet rada. Dodje li ipak do odstupanja od istih, govorimo o neispravnosti stroja. Ona se pojavljuje ili uslijed neispravnosti podešavanja ili pak nastupanja takvih promjena, koje se običnim podešavanjem ne mogu otkloniti. Naravno da se može pojaviti i prividna neispravnost uređaja, koja je najčišće posljedica pogrešnog izbora istoga za određene uslove rada. Tada ne treba kriviti stroj, već one koji su ga nabavili.

Sa principa rada, kinematikom, tehničkom problematikom, mogućim podešavanjima, normativima, osnovnim eksploatacijskim veličinama, specifičnim utrošcima energije, kao i tehničkim uslovima rada, treba upoznati sve tehničko osoblje koje sudjeluje u proizvodnom procesu. Svaki proizvođač je dužan, da uz stroj, uređaj ili napravu, isporuči uputstva za rukovanje i održavanje. Uslov pravilne eksploatacije stroja je savjesno ispunjavanje tvorničkih propisa o transportu, montaži, puštanja u kret i radu stroja ili uređaja.

Na temelju planirane organizacije mora se točno utvrditi nadležnosti i obaveze svakog učesnika u radu na održavanju i eksploataciji. U koliko nastupa izuzetni uvjeti, treba predvidjeti posebne akcije na polju održavanja. Korisno je i neophodno vodjenje kartoteke strojeva i uređaja, u koje će se unašati svi podaci o radovima na tehničkom održavanju, tekućim popravcima kao i generalnim popravcima.

Poduzeće:	KARTICA ELEKTROMOTORA	Šifra:
Vrsta elektromotora	Tip:	
Proizvođač:	Smještaj	Inv. br.
	Ek. jed.:	Tv. br.
Dobavljač:	Dan nabave:	Nabavna cijena:
God. izrade:	Zaštita EM:	Ostali podaci-
Br. elektromotora:	Sklopka-tip: I(A)	-održavanje:
Mehan. snaga (kW):		-mjesto upotrebe:
Elektr. snaga (kW):	Pokretač-tip: I(A)	-event. dr....
Napon (V):	U (V):	
Struja (A):	Prijenos energije:	Potezni mom. (kpm)
Frekvencija (Hz):	Remenica-tip: ØD:	Naz. moment (kpm)
Faktor snage-cosφ	Ležaji-tip:	Maks. " "
Br. Okret. (o/min)	dimenzije	Struja pok. (A):
Rotor-I(A): U(V):	Četkice dimenzije:	
Položaj:	Težina:	Prilozi dokumentac.
PERIODIČKI PREGLEDI		POPRAVCI
Datum	Zapažanja	Datum
		Vrsta popravka

Crtež 3.2 - Primjer kratice elektromotora, slične liste treba voditi za svaki stroj, posebno posebno treba voditi karton podmazivanja, priloge liste strojeva kao podloge tehnologiji i dr..

4.0 Zaključak

Ne treba smetnuti s uma da će zamjena čovjeka strojevima i uređajima u tehnološkom procesu piljenja četinjača stvarati niz novih ekonomskih i socijalnih problema, i unášati duboke promjene u način njegova života. Iskustvo regije, područja, pogona, sa eksploatacijom i održavanjem postrojenja određenog stupnja mehanizacije, sigurna je garancija da će se lagano savladati izbor, uhodavanja i eksploatacija postrojenja na višoj razini. Prisustvo stručnog kadra, inženjera, tehničara, kvalificiranih radnika, samo su daljnja garancija takvog uspjeha. Ne smije se zaboraviti, da "tvornica bez radnika" može nastati samo programiranjem čovjeka, da se svaka promjena opet vrši jedino djelovanjem čovjeka, da su svi strojevi aparati i računala podloženi kvarovima, te iziskuju održavanje, koje je nemoguće bez neposrednog udjela čovjeka.

Razmatranje i ovog malog broja generalnih uopćenih činilaca pri izboru, eksploataciji i održavanju strojeva i uređaja, pomoći će nam pri donošenju odluka. Mnogi neuspjesi prošlosti rjedje će se dešavati.

LITERATURA:

1. ISAKOVIĆ, S.: Transportne naprave. Viša lesnoindustrijska šola, Ljubljana 1965.
2. LEGIŠA, I.: Organizacija službe podmazivanja u industrijskom pogonu, INA - Zagreb (prospekt) 1967.
3. PESTAL, E.: Optimale Gestaltung eines Holzhofes, "Allgemeine Forstzeitschrift" 28. novembar 1970. Nr. 48, s.5.
4. PLESSNIG, H.: Eine Sortier - und Stapelkombination mit hoher Leistungsfähigkeit. "Holz - Kurier" 5. august 1971. Nr.31/32, s.2.
5. Prospekti i uputstva za održavanje opreme raznih proizvođača.
6. Razni tehnički priučnici (BLANKENSTEIN, HÜTTE, DUBBEL, KRAUT i dr.)
7. REBOLJ, V.: Tehnološka in ekonomska analiza osnovnih strojev v žagarski proizvodnji. Ljubljana, s. 12.
8. SEVER, I. i S.: Metod prilazjenja izboru transportnih naprava i uređaja. Agronomski glasnik, Zagreb, 1966. 6-7.
9. SLOVNIK, M.: Činitelji, ki vplivajo na izbio strojne opreme. Ljubljana, 1965.
10. SUVAJDŽIĆ, S.: Mehanizacija pretovarno transportnih radova. Gradjevinska knjiga, Beograd, I dio 1964.
11. VARAKIN, Ju.M.: Avtomatizacija lesopilnovo proizvodstva. Lesnaja promišljenost, Moskva 1970.
12. VORREITER, L.: Holztechnologisches Handbuch. Verlag Georg Frome et. co., Wien und München, III 1963.

PAVLIN, Z. - Zagreb

PREDSUŠENJE DRVA

Naziv predsušenja prihvaćen je u literaturi kao oznaka za prethodne postupke sušenja drva, čija je svrha da sirovo drvo osuši do vlažnosti od oko 20-25%.

Predsušenje je uvedeno u jugoistočnoj Australiji u području manje podesnom za prirodno sušenje, izvrgnuto hladnim i vlažnim uvjetima u znatnom dijelu godine.

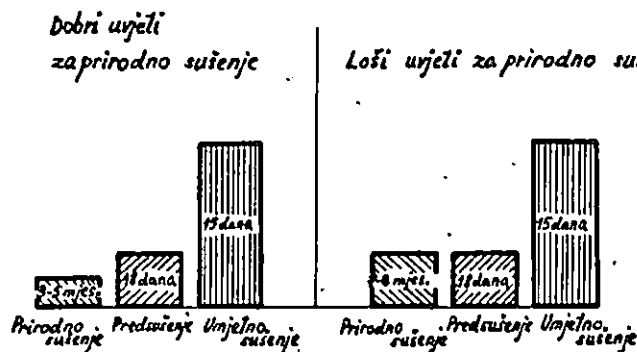
Tehnika predsušenja drva primjenjuje se u industrijskoj praksi AUSTRALIJE, USA i KANADE kao suvremena zamjena za skupo i dugotrajno sušenje na otvorenom zraku.

U nekim evropskim zemljama takodjer se započelo sa istraživanjima predsušenja drva (VELIKA BRITANIJA, SR NJEMAČKA, ČEHOSLOVAČKA, DR NJEMAČKA i SSSR).

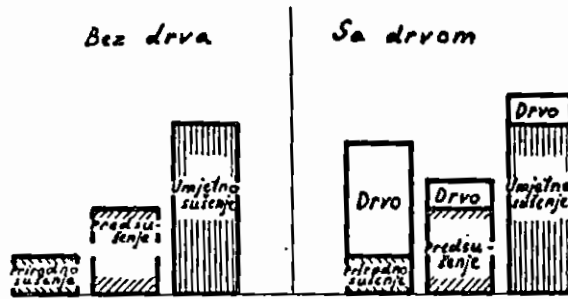
Predsušenje je uzrokovalo veći interes na području sušenja, od bilo čega što se pojavilo u razvoju modernog umjetnog sušenja u sušenja u sušionicama. Nema uključivanja novih principa ili fizičkih zakona. Sušenje se odvija na isti način kao kod prirodnog sušenja, sušenja u sušari, visoko temperaturnog sušenja ili čak elektronskog sušenja. Uključeno je nekoliko osnovnih prirodnih zakona. Kao što je poznato kretanje vode u drvu praktički prestaje kad temperatura pada ispod 10-15°C. To je uzrok zašto je sušenje tako sporo u zimsko doba i ubrzava se ljeti. Kad voda iz drva stigne na površinu, treba je odstraniti iz drva u okolni zrak u obliku pare. To znači da zrak oko drva ne smije biti zasićen već mora biti u stanju da prima vodu iz drva. To je spojeno s odstranjivanjem vlažnog zraka s površine drva i zamjenom sa suhljim zrakom. Što je brže odstranjivanje tog zraka to se drvo brže suši.

Kod djelomičnog sušenja do sadržaja vode od 20-25%, prirodno sušenje je najjeftinije ako su klimatski uvjeti povoljni (Sl. 1.) Medjutim u nepovoljnim klimatskim uvjetima za prirodno sušenje, predsušenje očito postaje povoljnije i izjednačuje se s prirodnim sušenjem u povoljnim uvjetima.

Podaci iz literature pokazuju da troškovi umjetnog sušenja drva od svježeg stanja mogu iznositi 2 - 3 puta više od troškova za prirodno sušenje ili predsušenje. (Sl. 1.)

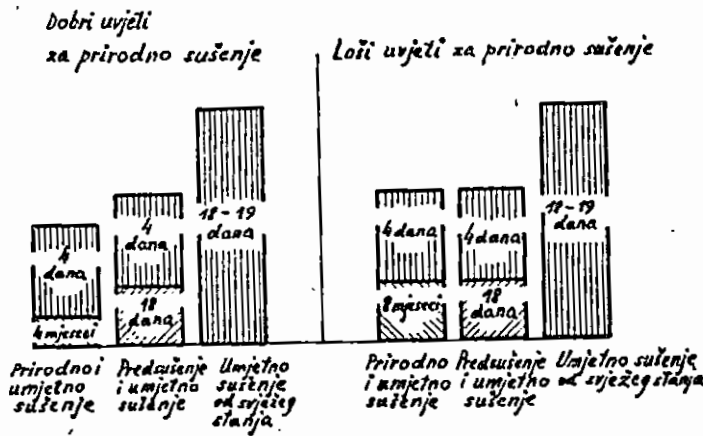


Slika 1. Usporedba troškova sušenja, sušenja od svježeg stanja do 20-25% sadržaja vode

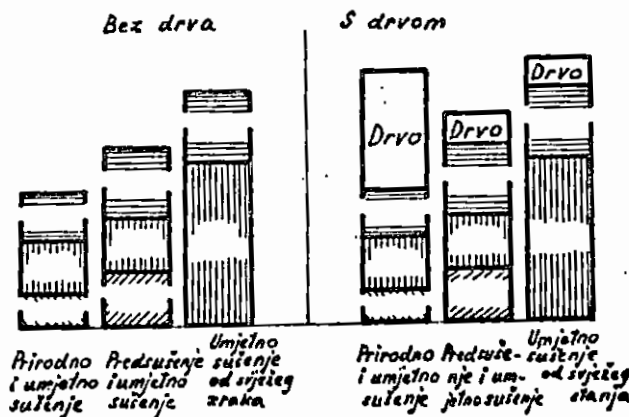


Slika 2. Usporedba troškova sušenja, sušenje od svježeg stanja do 20-25% sadržaja vode

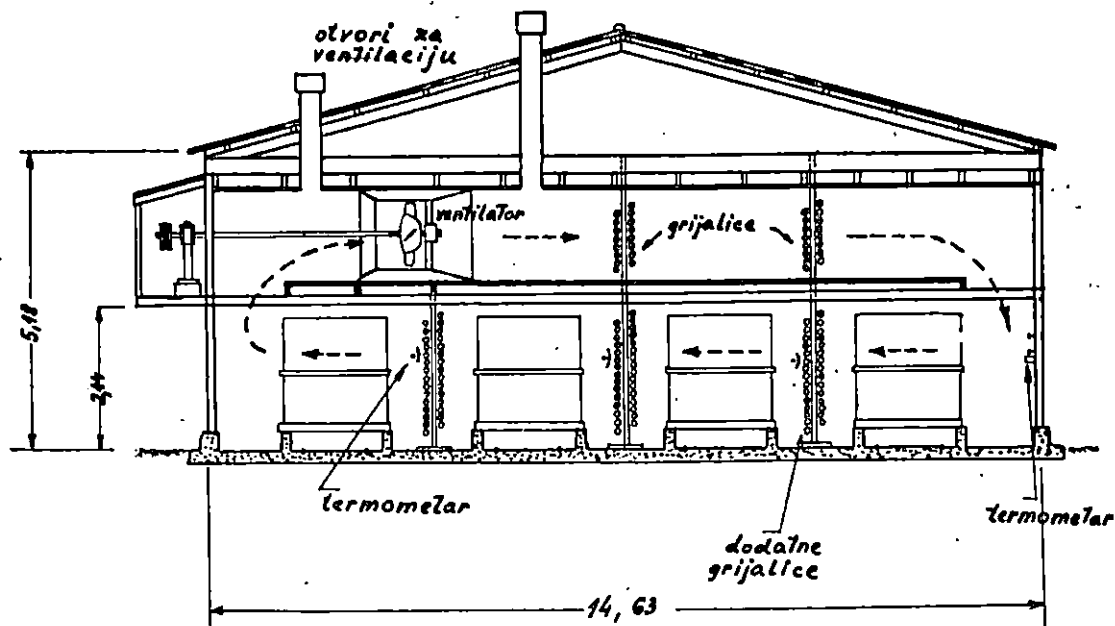
Kod sušenja drva na niži sadržaj vode (12%) izbor mora ležati između kombinacije prirodnog i umjetnog sušenja, ili kombinacije predušenja i umjetnog sušenja. Sam izbor ovisi o klimi: u povoljnoj klimi za prirodno sušenje cijena sušenja biti će znatno niža za kombinaciju prirodnog i umjetnog sušenja nego za kombinaciju predušenja i umjetnog sušenja. Kombinacija predušenja i umjetnog sušenja postaje ekonomski opravdan za vlažnu regiju. (Sl. 3 i 4)



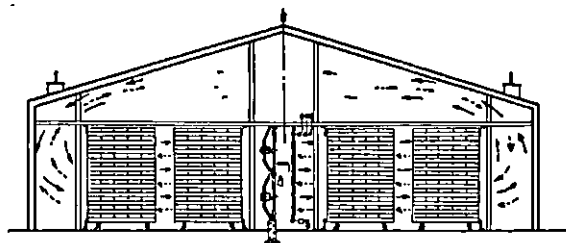
Slika 3. Usporedba troškova sušenja, sušenje od svježeg stanja do 12% sadržaja vode



Slika 4. Usporedba troškova sušenja (1962/63) sušenje od svježeg stanja do 12% sadržaja vode



Slika 5. Predsušara



Slika 6. Predsušara koja kod niskih temperatura i velike brzine zraka suši na 15-20% s.v.

Predsušare (Sl. 5 i 6). uporedjene sa standardnim tipom sušara, imaju ogrijevna tijela manjeg kapaciteta, gradjevinska izvedba je lakša i jeftinija i nemaju uređaje za navlaživanje zraka. Konstruirane su za rad kod konstantnih temperatura, nemaju elastičnost rada sušare, niti se u njima ostvaruje ista brzina sušenja kao u sušari. Općenito, predsušare su konstruirane tako da iskoriste ljetne temperature i da s dodatnim uređajima za cirkulaciju zraka, i eventualnim grijanjem - osiguraju polukontrolirano ili potpuno kontrolirane uvjete sušenja i zimi.

U biti, predsušare su velike jeftine sušare, obično s velikim kapacitetom punjenja, opskrbljene s napravom za prinudnu cirkulaciju, katkad dodatnim grijačima i kontrolerima temperature. Glavna je svrha dopuna ili zamjena za djelomično prirodno sušenje pod uvjetima, gdje uključuje naročito-posebno velike investicije za složaj i stovarište ili gdje je prostor za stovarište nepodesan.

U usporedbi sa sušarama predsušare imaju:

- nekoliko paralelnih linija - obično 4 do 8 umjesto jedne linije u sušari,
- sistem ventilatora u redu za osiguranje cirkulacije kroz sve linije sušenja, umjesto sistema ventilatora za svaku liniju,
- manje ogrijevne površine u proporciji s kapacitetom, jer predsušare ne rade s visokim temperaturama kao sušare,

- dodatne grijače između linija sušenja,
- manje čvrstu konstrukciju od ortodoksnih sušara,
- normalno rade kod konstantno niskih temperaturnih uvjeta sušenja, dok većina sušara radi kod promjenjivih režima,
- u kontrolnom prostoru: poluge za otvaranje i zatvaranje otvora za ventilaciju, registrirajući kontroler i kontrolu pare u dodatnom kaloriferu između složaja,
- smanjenje investicija od cca 40%, u usporedbi s troškovima pogona s dovoljno velikim kapacitetom sušare za sušenje drva od sirovog stanja,
- mogućnost za brže prilagodjavanje zahtjevima proizvodnje u kombinaciji s umjetnim sušenjem, za razliku od kombinacije prirodnog i umjetnog sušenja.

Glavna prednost kod predsušare je lagana konstrukcija, jeftinija od one potrebne za sušare, ali je otvoreno pitanje da li su ukupni gubici topline kod dugog predsušenja uvijek manji od onoga u bolje izoliranoj sušari kod više temperature. Ovakva razmatranja i mnoga druga kao: održavanje, troškovi pogona, mogućnost prirodnog sušenja, investicije itd. treba razmotriti prije odluke koji određeni tip sušare i metodu prihvatiti.

- Predsušenje može ekonomično zamijeniti parcijalno prirodno sušenje tamo gdje:
- praksa dobrog prirodnog sušenja nije moguća,
 - potrebno je ubrzano sušenje velikih količina materijala,
 - postoje specijalni uvjeti (nepogodno stovarište, potreba za ubrzano sušenje kod impregniranja).

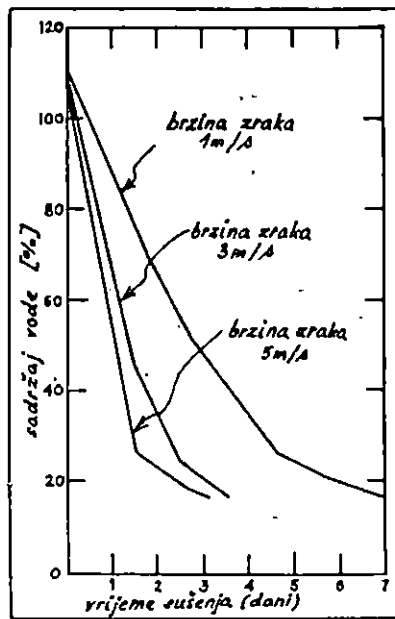
Uobičajeno prirodno sušenje stvara mnogo problema (zahtjeva potrebni prostor, dolazi do oštećenja drva, ovisi o vremenskim prilikama).

Predsušenje eliminira ili bar smanjuje ove probleme (nema vitoperenja, ostaje svijetla boja drva).

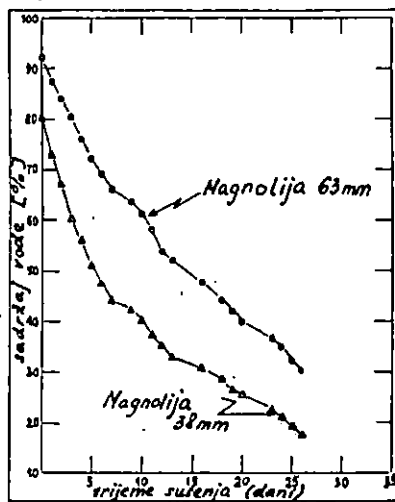
Sušenje četinjača od 170 na 12% sadržaja vode moguće je provesti za 8 dana, bez strmog gradijenta vlage i bez potrebe za rekondicioniranjem. Predsušenje je ekonomična zamjena za prirodno sušenje u području gdje je ovo ili jako polagano (zbog dugog vlažnog perioda) ili je nedovoljno prostora za prirodno sušenje, tako da je produktivnost znatno smanjena.

Ispitivanja u eksperimentalnim predsušarama dala su slijedeće rezultate:

- Brzina sušenja se povećava s povećanjem brzine strujanja zraka kroz složaj. Sa stanovišta ekonomičnosti čini se da je brzina od 2,5 do 3,0 m/s najbolja. Povećanje brzine na 5 m/s i odgovarajuće skraćenje vremena ne opravdavaju povećane troškove (Sl.7).



Slika 7. Sušenje borovih piljenica (25 mm) kod 3 različite brzine i konst. temperature (26,7°C)



Slika 8. Odnos sušenja magnolije deb. 63 i 38 mm u sušari s prinudnom cirkulacijom zraka (Jacksonville, Florida, siječanj 1961)

- Dužina strujanja zraka kroz složaj (širina složaja) znatno utječe na brzinu sušenja i jednoličnost konačne vlažnosti drva. Tu dužinu treba ograničiti na oko 3,0 m/s (kod sušenja bez reverzije ventilatora).
- Brzina kretanje vode u drvu, pa prema tome i brzina sušenja drva ovisna je o temperaturi, minimalne temperature, koje treba primijeniti, kreću se od 21 do 27°C. To naročito vrijedi kad sadržaj vode padne ispod točke zasićenosti žice.
- Brzina sušenja je takodjer ovisna o kapacitetu zraka da primi vlagu. Ovo se može izraziti pomoću relativne vlage zraka (φ) ili ravnotežne vlažnosti drva (u). Što je niža ravnotežna vlaga drva, brže je sušenje.

Osnovne prednosti predušenja su slijedeće:

- predušenje smanjuje trajanje sušenja do vlažnosti od cca 25% (trajanje sušenja se smanjuje na 10-15% od vremena koje je potrebno za prirodno sušenje),
- predušenje omogućava brze izmjene programa proizvodnje da bi se zadovoljilo izmjenama zahtjeva pogona - potrošača sušene gradje,
- osigurava kontinuitet neovisno o klimatskim uvjetima.

Posebne prednosti metoda sušenja sa prinudnom cirkulacijom zraka (Sl. 8) * su:

- a) niski investicioni troškovi,
- b) niski pogonski troškovi,
- c) elastičan rad,
- d) zahtjeva znatno manje skladišnog prostora i vremena neto prirodno sušenje,
- e) troškovi sušenja lako se utvrđuju,
- f) manji troškovi osiguranja,
- g) eliminirana je opasnost napada gljiva, insekata i promjena boje,
- h) smanjen postotak škarta.

Ekonomična metoda za sušenje četinjača i mekih lišćara, često je samo prinudna cirkulacija zraka, ako se slijede osnovni principi. Ovaj način vrlo je dobar kad su vanjske vremenske prilike dobre, ali nije ekonomičan ako je visoka relativna vlaga zraka.

Neki faktori koje treba uzeti u obzir kod odluke za uvođenje najpodesnije metode sušenja.

1. potrebna kvaliteta osušenog drva,
2. kapacitet sušenja,
3. troškovi investicija,
4. pogonski troškovi.

* Sušenje pomoću ventilatora, a bez ogrijevnihi tijela.

LITERATURA:

1. ANON. 1967: Forced air drying with heat assistance. The Australian Timber Jour. 33 (1967), 5: s. 83-85.
2. ANON. 1967: Green to dry in a predrier. The Australian Timber Jour. 33 (1967), 7: s.22-27.
3. ANON. 1967: Mogućnost racionalnog razvoja pilanske prerade u SR Hrvatskoj. Poslovno udruženje proizvođača drvne industrije - Zagreb, Privredna komora SR Hrvatske - Zagreb, Izradio Institut za drvo Zagreb, studena 1967, Tehnologija pilanske prerade drva, Predsušenje rezane gradje s. 137-142.
4. BARIŠIĆ, T. 1966: Predsušenje drva. Drvna industrija 17 (1966), 1: s. 4 - 7.
5. BRENNAN, L.J., FRICKE, K.W., KAUFMAN, W. G. and G. W. WRIGHT: Predrying in Australia. Australien Timber Jour. 32 (1966), 11. s. 360-364, 366.
6. BROWN, W.H. 1968: Accelerated methods for drying timber. (Improvizirano predsušenje) Woodworking Industry, 25 (1968), 3. s. 29-30.
7. COBLER, W. E. 1962: Accelerated Air-Drying by Forced-Air Circulation. Southern Lumberman, 205 (2561): s. 97-99.
8. DEVINE, J. 1960: Forced-Air drying. Southern Lumberman, 200 (2492): s. 28.
9. GASTLICK, H. B. 1962: The Potential of the Forced-Air Drying of Northern Hardwoods. For. Prod. J. 12 (1962), 8: s. 385-388.
10. HUFFMAN, J. B. and POST, D. M. 1960: Forced-Air Drying of Gum and Oak Crossties. Southern Lumberman, 200 (2500): s. 33-34, 36-37.
11. PFEIFER, J. R. 1958: Forced-Air Drying Pays Dividends. For. Prod. J. 8 (1958), 11. s. 22A-26A.
12. RUCKER, T. W., and SMITH, W.R. 1961: Forced-Air Drying of Lumber-Research and Experimental. For. Prod. J. 11 (1961), 9. s. 390-394.
13. SMITH, M. R. 1961: Is Forced-Air Drying a Part of Your Future? Southern Lumberman, 203 (2537): s. 131-133.
14. WRIGHT, G. V. 1962: Factors Affecting Seasoning Economics. The Australian Timber Jour., 28 (1962), 11.s. 124-128, 132-139.
15. WRIGHT, G. v. 1963: Seasoning Research in Australia - and its application to Industry. The Australian Timber Jour., 29 (1963), 5. s. 201-207, 211-216.
16. WYNANDS, P. H. 1963: Predrying of Scots Pine. Wood, 28(1963), 8. s. 340-342.

POPP, I. - Zagreb

TEHNOLOGIJA PILJENIH NAMJENSKIH ELEMENATA IZ ČETINJAČA ZA INDUSTRIJU FINALNIH PROIZVODA

U V O D

Ekonomsko stanje i sve nepovoljnija sirovinaska baza naše drvne industrije odgovorne institucije, stručnjake i znanstvene radnike na efikasnije rješavanje ključnih problema, koji se odnose na unapredjenje proizvodnje, privredjivanja i poboljšanje ekonomskog položaja drvno-industrijskih poduzeća. Ti su problemi općenito prisutni u većoj ili manjoj mjeri u svim granama drvne industrije, a naročito su ispoljeni i aktuelni u primarnoj preradi. Napori što su vršeni u pravcu rješavanja najvažnijih problema, nisu do danas donijeli željene plodove. Nalazimo se, dakle, u situaciji, koja imperativno nalaže, da se angažiranjem svih naših potencijalnih snaga, poduzeća, stručnih i naučnih kadrova stvori generalni perspektivni plan, koji će dati osnovni trend razvoja pojedinih grana drvne industrije i uvjete pod kojim će se on ostvariti.

Slični problemi primarne prerade drva postoje i u nekim stranim zemljama, a odnose se uglavnom na plasiranje, doradu i upotrebu piljenica srednje i niske kvalitete. Takav je slučaj npr. u Istočnoj Kanadi, gdje je Laboratorij za istraživanje šumskih proizvoda (Forest Products Research Branch - F.P.R. B.) u Otavi izradio odgovarajuću studiju, imajući na umu proizvodnju namjenskih elemenata, koji se izradjuju raskrajanjem kraćih piljenica, obično dasaka i četvrtača lošije kvalitete. Namjenski se elementi upotrebljavaju prvenstveno za proizvodnju sastavnih dijelova namještaja, kućnih vrata, prozora i zidnih oplatica (lambrisaža), zatim bačva, sanduka, paleta, krupnije galanterije igračkaka, lameliranog drva, srednjica stolarskih ploča, dijelova poljoprivrednih alata i strojeva, karoserija za kamione, autobuse, vagone i niz drugih proizvoda.

U stručnim krugovima dominira mišljenje, da rješenje problema pilanarstva leži u uvodjenju suvremene tehnologije i tehnike prerade, u proizvodnji novih, atraktivnih i preciznih sortimenata finije površine i višeg stupnja obrade, koji se mogu direktno ili uz minimalnu doradu upotrijebiti za sastavne dijelove proizvoda. Smatra se, da je za sadašnju situaciju barem djelomično rješenje u uvodjenju tzv. sistema dvofazne prerade, jer on omogućuje mehanizaciju transporta, povećanje produktivnosti rada i rentabilniju proizvodnju.

U prvoj fazi toga sistema proizvodnja se odvija uglavnom na dosadašnjim, ali racionalnijim tehnološkim principima, a u drugoj (doradnoj) fazi izradjuju se posebnom specifikacijom definirani namjenski ili prikriveni elementi za posve određene svrhe i kupce-potrošače. Doradna se proizvodnja prema tome praktički osniva na specijalnom kooperativnom dogovoru između proizvođača i potrošača elemenata. Predmet takvih dogovora su utanačenja o kvaliteti, obliku i dimenzijama elemenata, o kvalitativnom i kvantitativnom odnosu pojedinih supina unutar ukupne dogovorene količine elemenata, o točnosti, tolerancijama i stupnju obradbe, o sadržaju vode u drvu itd. Poseban se naglasak stavlja na garantirani rok isporuke elemenata, jer i manji zastoje u opskrbi elementima može ozbiljno ugroziti i oštetiti proizvođača finalnih objekata.

U Sovjetskom Savezu, gdje je razvijena specijalizacija i kooperacija unutar drvne industrije, namjenski su elementi definirani propisima standarda (GOST), a u Kanadi posebnim specifikacijama ili standardima (npr. standardi od Hardwood Dimension Manufacturers Association).

POJAM I KLASIFIKACIJA ELEMENATA

Namještaj je, kao i mnogi drugi finalni proizvodi drvne industrije, izrađen od sastavnih dijelova (komponenata), koji su na prikladan način međusobno spojeni ili povezani u čvrstu ili funkcionalnu cjelinu. Ti dijelovi mogu biti jednostavni (elementarni) i manje ili više složeni (sastavljeni). Jednostavni se dijelovi proizvode mehaničkom obradom, bez primjene spojenih operacija, neposredno iz sirovine, a složeni spajanjem elementarnih dijelova mehaničkim načinima ili lijepljenjem.

Elementarni sastavni dijelovi, koji su prošli kroz sve predviđene stadije mehaničke obrade te u svim pojedinostima odgovaraju nacrtu proizvoda, nazivaju se osnovnim elementima, ili po ruskoj terminologiji, detaljima (npr. noge stolova, stranice i podovi ladica). Spajanjem detalja nastaju jednostavni sklopovi (npr. nožišta stolova, ladice), a spajanjem jednostavnih sklopova složeni sklopovi ili slogovi (npr. ladični dio kombiniranih ormara).

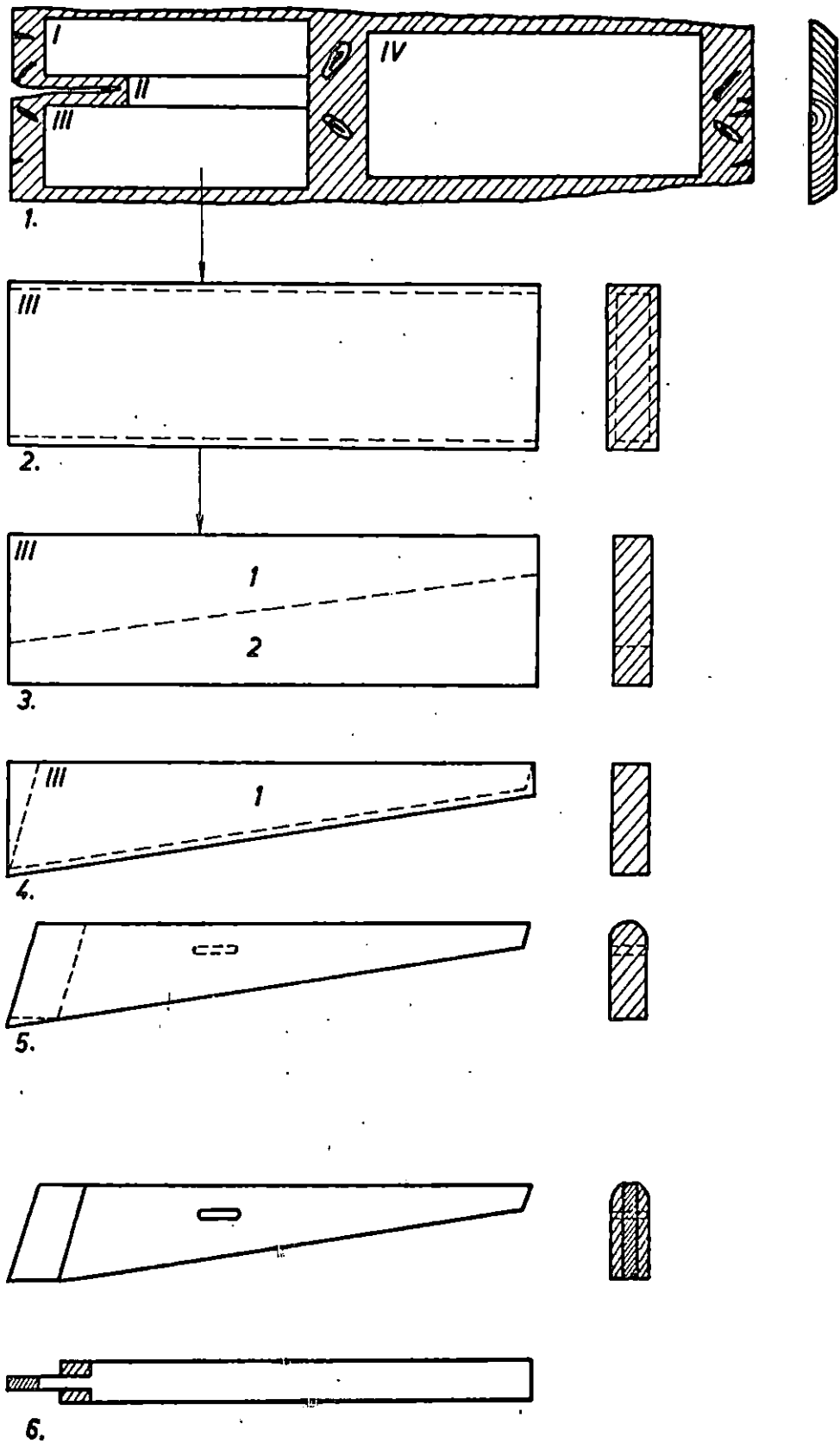
Detalji se u većini tvornica namještaja započinju proizvoditi u vlastitoj režiji u odjelu grube strojne obrade neposredno iz standardnih sirovina. Manji se broj tvornica opskrbljuje detaljima iz vlastitog specijaliziranog pogona ili kooperantskog poduzeća ili ih izrađuje iz posebno skrojениh vanstandardnih sortimenata, koji su već u pilani po obliku, okvirnim dimenzijama i kvaliteti prilagodjeni racionalnijoj izradi određenih detalja. Tako pripremljeni sortimenti piljenica općenito se zovu namjenskim elementima^{*}). Dimenzije tih elemenata mogu biti i višekratne.

Prema stupnju obradjenosti namjenski elementi mogu biti neobradjeni ili grubi, poluobradjeni ili polučisti i obradjeni ili čisti. (Sl. 1.) Grubi namjenski elementi^{**}) nastaju piljenjem u procesu raskrajanja piljenica, a dimenzije su im već od okvirnih dimenzija gotovih detalja za veličinu nadmjere, koja je potrebna za naknadnu obradu i ev. utežanje. Čisti namjenski elementi^{***}) dobivaju se daljnjom obradom grubih elemenata na konačan oblik i točne okvirne gabaritne dimenzije, obično blanjanjem, prikračivanjem finim pilama i ponekad prebrušavanjem. U daljnjem toku obrade prelaze čisti namjenski elementi najprije u grube, a zatim u čiste prikrojke, koji su po obliku i dimenzijama jednaki predviđenim elementima. Završnom strojnom obradom, obično glodanjem, bušenjem, dubljenjem i finim brušenjem, prelaze čisti prikrojci u detalje.

^{*}) Rus. zagotovki, engl. dimension stocks, njem. Zuschnitte, franc. debits a dimensions,

^{**}) Rus. černovci zagotovki, engl. rough dimension stocks

^{***}) Rus. čistovje zagotovki, engl. finished dimension stocks



Slika 1. Shematski prikaz dorade piljenica i obradbe namjenskih elemenata u finalne elemente - detalje: 1. piljenica, 2. grubi (neobradjeni) namjenski element, 3. čisti (obradjeni) namjenski element, 4. grubi (neobradjeni) prikroj, 5. čisti (obradjeni) prikroj, 6. detalj - osnovni sastavni element.

SIROVINA I NJENO SUŠENJE

Namjenski elementi izrađuju se u principu u posebnim doradnim pilanskim pogonima ili u specijaliziranim doradnim pilanama iz normalnog i prikrojenog obrubljenog ili neobrubljenog piljenog materijala, uglavnom dasaka i četvrtača. U obzir dolaze svi razredi kvaliteta, ali se u doradnim pogonima pilane, zbog racionalnijeg i intenzivnijeg iskorišćenja sirovine, prvenstveno koriste kraći sortimenti i niži kvalitetni razredi, koji se teško plasiraju na stranom i domaćem tržištu ili se inače ne mogu rentabilnije iskoristiti zbog male tehničke i trgovačke vrijednosti (npr. dijelovi na širem kraju okoraka). Međutim, tvornice finalnih proizvoda često zahtijevaju određenu količinu duljih elemenata visoke kvalitete, koji se moraju izrađivati iz piljenica normalne duljine i viših kvalitetnih razreda. Obradom loših piljenica mogu se izrezivanjem kvrga i drugih grešaka, uz elemente niske i srednje kvalitete, proizvesti i elementi visoke kvalitete, ali samo u ograničenoj količini i u manjim dimenzijama, jer raskrajanje u osnovi predstavlja izrezivanje čistih i odbacivanje neupotrebljivih dijelova piljenice.

U novije vrijeme u svijetu se ispituju mogućnosti mehaničke prerade kratke i tanke oblovine u elemente za proizvodnju ambalaže (sanduka i sl.) i nekih elemenata za namješ-taj.

S obzirom da elementi izrađeni iz piljenica s velikim sadržajem vode podliježu velikim deformacijama i promjeni dimenzija, treba ih za potrebe tvornica namještaja izrađivati iz prirodno ili umjetno sušenog materijala. Pošto se danas u industriji namještaja traži drvo relativno niske vlažnosti, to prirodno sušeno drvo dolazi u obzir samo onda, ako se izrađeni elementi umjetno suše prije lansiranja u proces proizvodnje. Prednost je upotrebe suhe gradje i u manjoj nadmjeri i većom iskorišćenju sirovine.

Sušenje drva može se vršiti prije raskrajanja, u obliku piljenica ili nakon raskrajanja, u obliku grubih namjenskih elemenata.

Raskrajanjem uvijek otpada izvjesna količina sirovine. Prosjek iznosi 20...30% kod obrade drva četinjača i 30...40% kod obrade listača. Prema tome, ako se suše elementi, snižavaju se troškovi sušenja. Ušteda na pari iznosi 22...36%, a u električnoj energiji 18...55%. Produktivnost sušionice povećava se pritom u odnosu na sušenje obrubljenih piljenica četinjača za 20%, neobrubljenih piljenica četinjača za 40%, a neobrubljenih piljenica listača i za 100%.

Smatra se da pri sušenju elemenata nastaje više škarta, jer se sušenjem raspucani ili deformirani komadi ne mogu iskoristiti kao što se mogu iskoristiti piljenice, iz kojih se i nakon tih pojava mogu još uvijek izraditi sitniji elementi. Nadalje elementi se u praksi često izrađuju sa suviše velikom dužinskom nadmjerom, jer se misli na mogućnost stvaranja čelnih pukotina, koje opet povisuju utrošak sirovine. Ispitivanja su, međutim, pokazala, da se pravilnim umjetnim sušenjem i izborom režima sušenja škart kreće u normalnim granicama i da je svaka pretjerana nadmjera suvišna.

Od nedostataka sušenja drva u obliku elemenata u odnosu na sušenje piljenica, treba spomenuti povećanje troškova slaganja na sušioničke okvire, vagonete i traktore, zatim potrebu većeg manipulativnog prostora i otežan prijelaz na nove proizvode.

Analizom prednosti jednog i drugog načina sušenja, može se zaključiti, da za sušenje kvalitetnog drva bolje odgovara sušenje u obliku piljenica, a samo u slučaju raskrajanja niskokvalitetnog materijala, u obliku elemenata.

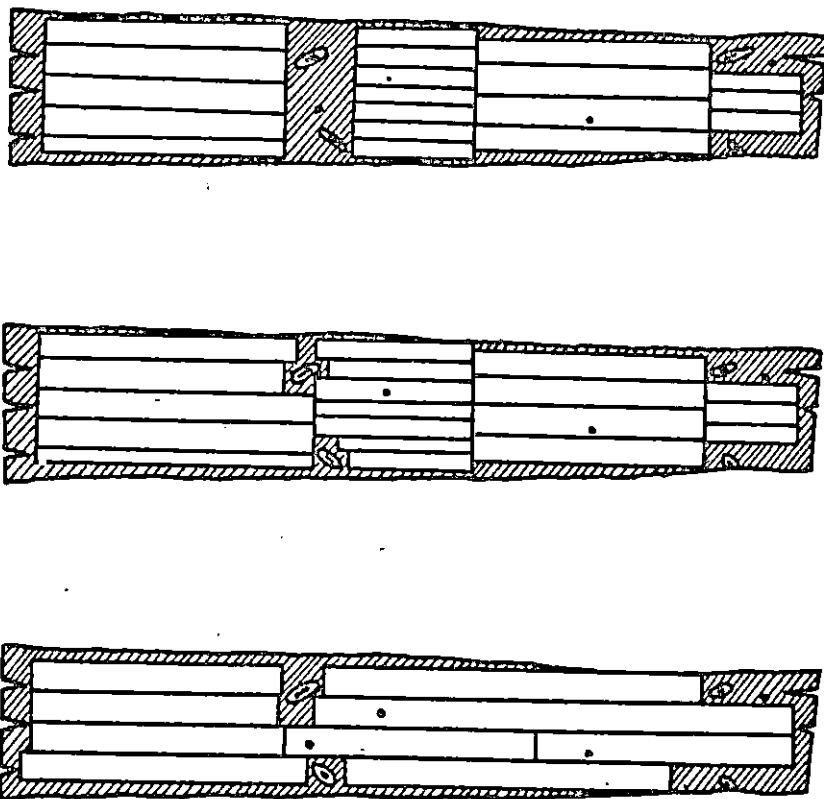
Da bi se mogla vršiti obrada uz primjenu sistema tolerancija i dosjeda, što je kod proizvodnje namještaja na bazi elemenata nužno potrebno, sadržaj vode u elementima mora iznositi 8% - 1,5%.

Način sušenja drva (piljenice ili elementi) utječe i na redosljed radnih operacija u odjelu za raskrajanje.

TEHNOLOGIJA PROIZVODNJE ELEMENATA

Mehanička obrada u proizvodnji namještaja najčešće počinje u odjelu grube strojne obrade raskrajanjem, tj. procesom smišljenog pōprečnog i/ili uzdužnog raspiljivanja (formatiziranja) piljenica ili sortiranih grubih namjenskih elemenata, kojima je barem jedna dimenzija višekratnik budućeg grubog prikrojka. Nasuprot, u pilanskoj proizvodnji raskrajanjem se obično završava mehanička obrada, a cilj joj je proizvodnja piljenica i, u doradnoj fazi, grubih ili čistih namjenskih elemenata, ev. grubih prikrojaka i nekih specijalnih sortimenata.

Tokom raskrajanja materijala obratci^{*} se, ako je potrebno, najprije raspile paranjem na potrebnu debljinu, a zatim određenim redosljedom, krajčenjem, prikraćivanjem, obrublivanjem i raspiljivanjem na potrebnu širinu i duljinu (Sl. 2).



Slika 2. Metode raskrajanja piljenica na namjenske elemente.

Kod toga se nastoji postići što racionalnije iskorišćenje sirovine u kvantitativnom, kvalitativnom ili optimalnom smislu. Kao baza takvog iskorišćenja služi plan krojenja.

Raskrajanje se može vršiti i nakon grubljeg blanjanja lica ili lica i naličja piljenica. Greške na taj način postaju uočljivije te se mogu preciznije izrezati, što dovodi do povećanja kvantitativnog iskorišćenja (za 2...3%). Daljnje se povećanje iskorišćenja (za 8...9%) postiže zacrtavanjem raspiljaka, što se primjenjuje kod obrade skupocjenih vrsta drva. Mihailov navodi da se prethodnim blanjanjem i zacrtavanjem povećava iskorišćenje do 12%.

^{*} Pod obratkom (rus. detalj obrabativaemaja, engl. work piece, njem. Werkstück, fran. pièce à travailler) se općenito smatra svaki nedovršeni dio proizvoda ili nedovršeni proizvod, koji se nalazi u fazi obrade i bez obzira na stupanj obradjenosti i stadij obrade.

Paranje debljih piljenica vrši se uvijek poslije njihovog sušenja, a prije raskrajanja na duljine i širine. Opravdanost ove operacije leži u boljem iskorišćenju materijala primjenom stolarskih tračnih pila, koje stvaraju relativno uzak raspiljak (prosječno 1,2 mm tj. oko 3 puta uži nego jamače i 2 puta uži nego pilanske tračne pile). Ušteda na materijalu to je veća, što je manja debljina elemenata (kod debljine 13 ... 25 mm oko 9%). Paranje je naročito korisno kod proizvodnje velikih količina tankih elemenata.

S obzirom na redosljed izvođenja operacija postoje dva osnovna načina raskrajanja. Kod prvog se načina izvodi najprije poprečno, a zatim uzdužno piljenje, a kod drugog najprije uzdužno, a onda poprečno piljenje. Svaki od ovih načina ima nekoliko varijanata, svoje prednosti i nedostatke. Izbor načina raskrajanja ovisi o tipu i dimenzijama piljenica, obliku i dimenzijama namjenskih elemenata te o rasporedu i orijentaciji grešaka, koje treba krojenjem odstraniti.

Poprečno-uzdužnim raskrajanjem piljenice se najprije poprečnim piljenjem ravnjavaju, uz istodobno odstranjivanje nedopustivih grešaka, na odreske, koji po duljini odgovaraju predviđenim elementima. Nakon toga odresci se raspiljuju uzdužno na širinu elemenata i kod toga odstranjuju greške, koje nije bilo moguće racionalno odstraniti poprečnim piljenjem. Ovim se načinom mogu proizvoditi i elementi, čija je širina višekratnik širine elemenata ili je s njom jednaka. Postrojenje (poluautomatska traka i sl.) za poprečno-uzdužno raskrajanje zauzima u tvornici mnogo manje mjesta (do 25% manje tlocrtna površina) nego postrojenje za uzdužno poprečno raskrajanje. Ono omogućuje i efikasniju opskrbu radnih mjesta obratcima i potpuno iskorišćenje strojeva i opreme. Međutim, ako se nedopustiva greška nalazi samo na jednoj strani piljenice, mora se izrezati jednak odrezak, kao da je greška i na drugoj strani.

Kod poprečno-uzdužnog raskrajanja neobrubljenih piljenica visoke kvalitete iskorišćenje se može povećati primjenom tzv. metode najmanjih površina, koja se sastoji u odstranjivanju grešaka uz najmanje mogući gubitak drva pravilne anatomske gradje. Poprečni su raspiljci kod toga orijentirani tako, da presjecaju greške, one ostaju nakon raskrajanja na krajevima (čelima) elemenata, odakle se naknadnim poprečnim rezom definitivno odstranjuju.

Uzdužno-poprečni način raskrajanja općenito je jeftiniji od prethodnoga (i do 40%), a primjenjuje se kod izrade elemenata iz neobrubljenih i obrubljenih piljenica. Automatskim pomakom obradaka kod uzdužnog piljenja postiže se kvalitetnija obrada, veći učinak i potpuno iskorišćenje strojeva. Učinak je naročito velik kod upotrebe višelisnih pila. Količina otpadaka obično je manja nego kod poprečno-uzdužnog načina, naročito kod obrade neobrubljenih piljenica.

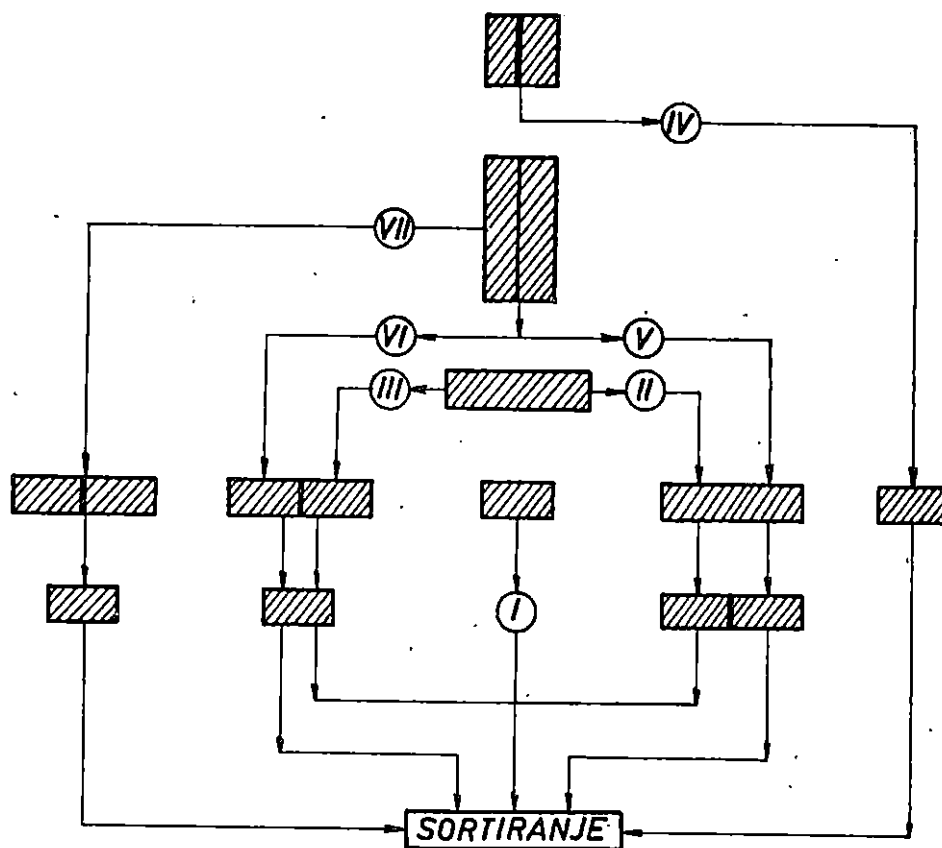
Redosljed operacija u procesu proizvodnje elemenata ovisan je o tome, da li se drvo suši u obliku piljenica ili u obliku elemenata. Ako se suše piljenice, onda je redosljed:

1. slaganje sirovih piljenica na kolica, okvire i slično, 2. transport složaja u sušionicu, 3. sušenje, 4. transport osušenih piljenica na raskrajanje, 5. raskrajanje, a ako se vrši u obliku elemenata:

1. slaganje sirovih dasaka za raskrajanje, 2. transport u odjelu za raskrajanje, 3. raskrajanje, 4. slaganje sirovih elemenata na kolica 5. transport složaja u sušionicu, 6. sušenje.

Varijante raskrajanja razlikuju se prema tome, da li se raskrajavaju neobrubljene ili obrubljene piljenice.

Varijante raskrajanja obrubljenih piljenica ovise o odnosu veličine presjeka piljenica prema veličini presjeka elemenata. (Sl.3). Taj odnos može biti takav, da presjek piljenice odgovara presjeku elemenata ili da su širine, debljine ili širine i debljine višekratnici tih dimenzija elemenata.



Slika 3. Varijante raskrajanja obrubljenih piljenica

PREDNOSTI I NEDOSTACI PROIZVODNJE ELEMENATA

Uvodjenje dvofaznog sistema obrade donijelo bi koristi ne samo pilanskoj proizvodnji, već i proizvodnji namještaja uz uvjet, da namjenski elementi u potpunosti zadovoljavaju specifikaciju proizvođača namještaja.

Pilanska proizvodnja iskoristila bi time mogućnost prerade prvenstveno piljenica slabije kvalitete i manjih dimenzija, dok bi kvalitetniju i krupniju gradju izvozila. Prednost doradne proizvodnje bila bi tim veća, što je oblovina lošija i što su veći troškovi transporta od pilane do potrošača elemenata. Prednost je i u tome, što se kod masovne i specijalizirane proizvodnje elemenata raznog oblika, dimenzija i kvalitete postiže veće iskorišćenje sirovine i znatno sniženje jedinične cijene. Iskorišćenje sirovine (piljenica) bit će tim veće što je veća raznolikost oblika i demenzija u kojima se izradjuju elementi. Važnost te raznolikosti raste s padom kvalitete piljenica što se preradjuju. transportni troškovi mogu se znatno smanjiti sušenjem drva na 6... 8%, vlage, izbacivanjem grešaka te blanjanjem i ev. brušenjem površina namjenskih elemenata. Težina takvih elemenata iznosit će ponekad i manje od 50% težine piljenica, iz kojih su ti elementi izradjeni.

S druge strane tvornice bi finalnih proizvoda, naročito namještaja i građevno-stolarskih proizvoda, već nabavkom grubih, a pogotovo čistih namjenskih elemenata znatno unaprijedile svoju proizvodnju. Najvažniji razlozi leže u slijedećem:

- namjenski elementi izradjeni u doradnoj fazi primarne prerade iz sušenih piljenica, ulaze kod kontinuirane isporuke odmah u početnu fazu proizvodnje namještaja. Zbog toga se u tvornicama namještaja nepotrebne veće zalihe materijala i relativno veliki skladišni prostori, jer je volumen elemenata prosječno upola manji od volumena piljenica iz kojih su izradjeni. S tim su ujedno smanjeni manipulativni i skladišni troškovi, otpada beskorisno vezanje kapitala itd,

- obrada elemenata na gotove dijelove namještaja brža je i jednostavnija, a količina otpadaka i škarta neusporedivo manja nego kod obrade normalnih piljenica. Uslijed toga potrebna je u odjelu grube strojne obrade manja tlocrtna površina za manipulaciju i unutarnji transport, a postoje i povoljni uvjeti za optimalnu organizaciju rada,

- na obradjenim elementima karakteristike su drva uočljivije nego kod piljenica te se greške mogu pravovremeno isključiti, što pridonosi povećanju kvalitete gotovih proizvoda, - smanjeni prostor grube strojne obrade omogućuje efikasnije kondicioniranje obradaka, smanjuje troškove izgradnje, nabavke strojeva, opreme, održavanje itd.

Treba međjutim podvući, da industrija namještaja neće moći maksimalno iskoristiti prednosti, koje joj može pružiti proizvodnja projektirana na bazi primjene elemenata tako dugo, dok se ne izvrši određeni stupanj standardizacije unutar industrije namještaja, kao što je to učinjeno u nekim stranim zemljama. Standardizacija pokušava i njegovih osnovnih sastavnih dijelova omogućila bi pilanskoj proizvodnji da izgrađuje elemente i za zalihu, što bi povećalo iskorišćenje sirovine i bržu otpremu.

U sadašnjoj situaciji, kada nemamo takve standarde, a ne postoje niti izgledi da ćemo ih uskoro imati, korisni bi bili i podaci o količini, vrsti, dimenzijama i kvaliteti osnovnih sastava elemenata (detalja), koji se danas upotrebljavaju u našoj proizvodnji namještaja. Zbog toga bi trebalo izvršiti posebna istraživanja u tom pravcu.

Medjutim, ima razloga, koji govore i protiv uvođenja proizvodnje namještaja na bazi nabavke elemenata. Ti su razlozi uglavnom: neodgovarajući sadržaj vode u elementima, nedovoljna točnost obrade, zastoj u kontinuitetu isporuke i oštećenja u transportu.

Sadržaj vode u grubim namjenskim elementima može biti nešto viši (do 12%) od sadržaja vode u detaljima, jer se razlika uklanja već za vrijeme obrade u klimatiziranim tvorničkim prostorijama ili kraćim kondicioniranjem u manjem prihvatnom skladištu. U čistim pak elementima sadržaj vode se mora kretati u određenim granicama (obično između 5 i 8%), odnosno potpuno odgovarati specifikaciji, jer se takvi elementi ne zadržavaju u pogonima za proizvodnju namještaja toliko vremena, koliko je potrebno da se postigne higroskopska ravnoteža prije površinske obrade i spajanja u gotov proizvod.

Za suvremenu velikoserijsku proizvodnju finalnih izradjevina na principu zamjenljivosti sastavnih dijelova, potrebno je da su nominalne dimenzije dijelova izvedene po sistemu određenih tolerancija i dosjeda. Tolerancije variraju s obzirom na vrstu, funkciju i lokaciju sastavnih dijelova u gotovom proizvodu. Tako je npr. tolerancija u duljini jednog elementa $\pm 0,1$ mm a drugoga $\pm 1,0$ mm. Takva točnost strojne obrade zahtijeva ne samo preciznu i visokokvalitetnu opremu, već i izvanredan nadzor sa strane stručnjaka koji savršeno poznaje proizvodnju namještaja.

Zastoj u kontinuitetu isporuke može izazvati u tvornici finalnih proizvoda, koje rade po strogo utvrđenom planu, prekid proizvodnje sa svim lošim posljedicama koje prate taj prekid. Ako se pretpostavi, da se npr. neki proizvod (ormar i sl.) sastoji od 50 pojedinačnih elemenata, od kojih su 30 različitih dimenzija i oblika, onda nedostatak samo jednog od tih elemenata može izazvati poremećaj u proizvodnji i velike troškove uslijed promjene plana, naknadnog podešavanja strojeva, prekovremenog rada itd.

Oštećenja u transportu mogu biti mehaničke prirode (trešnja u kamionu, udarci zbog nepažnje pri utovaru ili neprikladnog pakovanja i slaganja) ili nastati djelovanjem kiše i drugih atmosferilija.

PREDUVJETI ZA ORGANIZIRANJE PROIZVODNJE ELEMENATA

Uvjeti za organiziranje proizvodnje elemenata u okviru pilanske prerade kompleksne su prirode. Naročiti utjecaj imaju:

- potrebe tržišta i mogućnosti plasiranja elemenata. U tom su pogledu u povoljnijem položaju pilane koje rade u okviru kombinata ili nekog integriranog poduzeća, u čijem je sastavu tvornica namještaja i koja koristi kao sirovinu pilanske elemente,

- opremljenost pogona suvremenim, preciznim stojevima i mehaniziranim uređajima, koja osigurava racionalnu proizvodnju i sposobnost internacionalne konkurencije u sve zaostrenijim uvjetima tržišta,
- osposobljen stručni kadar radnika s rukovodilcem na čelu, koji ima dulje iskustvo u proizvodnji namještaja.

LITERATURA:

1. BROWN, N.C.: Lumber Manufacture, Conditioning, Grading, Distribution, and Use. New York - London 1953, s. 157-176.
2. ČOP, B.: O uvodjenju dvofazne prerade i namjenske proizvodnje obradaka (elemenata) u pilanama. Drvna industrija 20 (1969), 9/10, s. 143-149.
3. DAIGNAULT, L.G.: Economics of Manufacture of Wood Components. For. Prod.J., 19 (1969), 1. s. 13-15.
4. FILIPOV, : Proizvodstvo zagotovok na derevoobrabatyvajušćih pred. prijatijah, Goslesbumizdat, Moskva 1959.
5. FLANN, I.B.: Hardwood Dimension Stock, its Future in Canada. Rep. Canadian Wood Prod. Industries, Jan. 1963.
6. VLASOV, G.D.: Tehnologija derevoobrabatyvajušćih proizvodstv. Lesnaja promišljenost, Moskva 1967, s. 142-149.

TOMAŠEVSKI, S. - Delnice

NEKI EKONOMSKI ASPEKTI PILANSKE PRERADE ČETINJAČA

1. U V O D

Ovaj rad ima cilj da se analiziraju neki važniji pokazatelji uspješnosti poslovanja pilana. Poseban je naglasak dan na pitanje produktivnosti, ekonomičnosti i rentabilnosti u pilanskoj preradi četinjača. Kao primjeri poslužili su nam pokazatelji iz pilanske prerade četinjača u pilani Lučice.

Analizirati produktivnost, ekonomičnost i rentabilnost znači analizirati tri oblika izdašnosti, i to:

- tehničku izdašnos ili produktivnost, koju saznajemo iz odnosa,

$$\frac{\text{proizvodni učinci, odnosno proizvodna količina}}{\text{proizvodni faktori, (zaposleni, radno vrijeme, sredstva)}}$$

odnosa

- ekonomsku izdašnost ili ekonomičnost (ekonomnost), koju saznajemo iz

$$\frac{\text{prihodi}}{\text{rashodi}}$$

- financijsku izdašnost ili rentabilnost koju saznajemo iz odnosa:

$$\frac{\text{uspjeh}}{\text{sredstva}}$$

2. ANALIZA PROIZVODNOSTI

U našem slučaju uzet ćemo, kod izračunavanja produktivnosti, u obzir količinu učinaka (prorezana oblovina), te prorezanu gradju. Kod mjerenja produktivnosti služili smo se podacima do kojih smo mogli doći u DIP-u Delnice. U tabeli br. 1 navedeni su podaci praćenja produktivnosti kod prerade četinjača na pilani Lučice od 1958. do 1965. godine. Poslije 1965.g. nisu vodjeni detaljni podaci o postignutoj produktivnosti. (Metod mjerenja produktivnosti rada na pilanama kod rezanja četinjača - Dr I. Kopčić, Sarajevo 1969.g.). Na žalost zagubljeni su podaci za 1963.god.

I ovdje navedene podatke treba uzeti unekoliko's rezervom, budući da je utrošeno vrijeme vrlo vjerojatno nešto veće nego što je u tabeli prikazano. Ovo radi toga, jer je osoblje pogona u namjeri da broj utrošenih sati bude što manji, odnosno da pilanu prikaže što produktivnijom, prikrivalo stvarno utrošeno vrijeme, i to tako što su, naročito režijskim satima te-rećene druge ekonomske jedinice.

Medjutim, ostvareno vrijeme, odnosno postignuta produktivnost je neodrživo niska, (cca 9 sati po 1 m³ oblog drveta). Iako ne raspoložemo podacima o daljnjem kretanju produktivnosti kod prerade četinjača na pilani Lučice, činjenica je da se produktivnost nije povećala u neophodnom (poželjnom) obimu, te da je nije ni moguće kod postojeće tehnike, tehnologije i organizacije rada, dalje povećati. Ova činjenica ukazuje na neophodnost rekonstrukcije i modernizacije pilanskih kapaciteta, čemu se i pristupilo.

Osim navedenog načina prikazivanja ostvarene produktivnosti, prikazat ćemo ostvarenu produktivnost na često korišten način, stavljajući u odnos ostvareni ukupan prihod pilane s ukupnim brojem radnika. Na taj način dobijemo ukupan prihod po radniku. Postignuti su slijedeći rezultati:

God.	ukupan prihod - broj radnika	=	$\frac{3,953 \cdot 187}{237}$	=	16.680.-	lančani indeks	Indeks 100
1961.					30.083.-	180	
1962.					35.148.-	117	
1963.					38.593.-	110	
1964.					51.294.-	133	
1965.					58.778.-	114	
1966.					64.211.-	110	
1967.					67.356.-	105	
1968.					71.620.-	106	
1969.					83.549.-	116	
1970.	ukupni prihod - broj radnika	=	$\frac{18,562 \cdot 181}{144}$	=	128.904.-	139	770

Kao što je iz pregleda vidljivo ukupan prihod po radniku porastao je u pilani Lučice (po tekućim cijenama) za 7,7 puta. Sigurno je, da je do povećanja ukupnog prihoda došlo uslijed porasta cijena. Međutim, sigurno je također da je došlo i do izvjesnog porasta produktivnosti rada uslijed trajnog smanjivanja broja zaposlenih u pilani Lučice. Jer, dok je na pilani bilo zaposleno u 1961. godini 237 radnika, u 1970. godini broj zaposlenih opao je na svega 144. Lančani indeks je uglavnom iznad stope obezvređivanja valute, što prilično sigurno, ukazuje na izvjestan porast produktivnosti. Obzirom na to da tokom posljednjih 10 godina na pilani nisu izvršene tehnološke i tehničke inovacije, porast produktivnosti može se objasniti boljom organizacijom i porastom intenziteta rada zaposlenih.

Radi upotpunjavanja iznesenih podataka porasta produktivnosti navodimo još jedan način iskazivanja produktivnosti: ukupan prihod po radnom satu koje se dobije stavljanjem u odnos ostvarenog ukupnog prihoda s utrošenim satima rada na pilani.

Postignuti su slijedeći rezultati:

God.	ukupan prihod - utrošeni sati	=	$\frac{3,953 \cdot 187}{4,511 \cdot 310}$	=	0,87	lančani indeks	indeks 100
1961.					1.561	178	
1962.					1.789	114	
1963.					1.864	104	
1964.					2.487	134	
1965.					2.902	116	
1966.					3.205	110	
1967.					3.654	114	
1968.					3.899	106	
1969.					4.002	103	
1970.					6.548	164	750

Obzirom na to da i ovdje prikazana kretanja ne odudaraju značajno od kretanja, kad smo porast produktivnosti prikazali ukupnim prihodom po zaposlenom, kao i obzirom na to da su indeksi veći od onih koji prikazuju obezvređivanje valute, možemo s priličnom sigurnošću zaključiti da je produktivnost rada na pilani Lučice rasla. Posebno je problem da postojeća tehnika, tehnologija i organizacija ne bi omogućavala i daljnji porast produktivnosti, kao i da ostvareni rast nije zadovoljavajući.

Rekonstrukcijom pilana Lučice trebala bi postići produktivnost od 2,05 sati po m³ pilanskih tupaca. Navedeni normativ je jednak normativu savremenih srednje evropskih pilana. I kod nas (pilana Lučice) će biti moguće doseći normativ od cca 2 sata po 1 m³ oblovine radi najvećeg stupnja predviđjene mehanizacije i radi optimalnog kapaciteta. (Biro za lesnu industriju Ljubljana 1969. - Študija o rekonstrukciji žagarske proizvodnje).

Medjutim, potrebno je napomenuti, da će predviđeni normativi biti dostignut, ako zaposlena radna snaga bude imala odgovarajuću osposobljenost. Predviđeni stepen mehanizacije zahtijeva, naime, viši stupanj tehničke kulture radnika, da bi instaliranu mehanizaciju optimalno iskorišćavali i s njom pažljivo rukovali i održavali je. Tek tada, naime, ako strojna i transportna oprema bude u dobrom stanju, bit će moguće ostvarivati postojeći planirani kapacitet i kvalitetu proizvodnje.

Na kraju ovog dijela, prikazujemo strukturu (planiranu) troškova proizvodnje rekonstruirane (modernizirane) pilane Lučice, i strukturu (ostvarenu) za 3 mjeseca 1971. godine.

	Planirana struktura troškova u %	Ostvarena struktura troškova u %
sirovina	63,0	61,0
usluge	1,9	0,4
osob. doh. izrade	5,8	8,3
amortizacija	4,3	4,7
o.t. izrade	6,5	8,6
o.t. uprave i prodaje	6,3	5,8
dobit	12,3	11,2

Iako se svega 3 mjeseca rada rekonstruirane pilane nedovoljna da bi se donosili zaključci, činjenica je da je ostvarena struktura troškova (izuzev troškova za osobne dohotke izrade) prilično bliža planiranoj.

3. EKONOMIČNOST

Mjerenje ekonomičnosti kod prerade četinjača na pilani Lučice proveli smo stavljajući u odnos prihode prema rashodima. Kako se iz tabele br. 3 može vidjeti prikazana ekonomičnost, stavljanjem u odnos prihoda prema rashodima daje nejednake rezultate, s tom razlikom da kod prikazivanja ekonomičnosti stavljanjem u odnos cijenu koštanja prema rashodima, manji indeks znači povećanje ekonomičnosti u odnosu na prethodnu godinu dok kod prikazivanja ekonomičnosti stavljanjem u odnos ostvarenih prihoda prema rashodima, ekonomičnost je veća što je kvocijent veći od 1, porast veličine indeksa znači povećanje ekonomičnosti u odnosu na prethodnu godinu.

Općenito se može reći da je ekonomičnost pilanske (primarne) prerade četinjača zadovoljavajuća u odnosu na sekundarnu (polufinalnu i finalnu) preradu drveta. Medjutim, na žalost takodjer se može konstatirati da dostignuta ekonomičnost ili opada ili stagnira poslije 1961. godine. Jedini vrlo blagi porast ekonomičnosti ostvaren je naime u 1969. godini (lančani indeks 97 odnosno 102).

Ovdje se stagnacija, pa i opadanje ekonomičnosti prilično poklapa sa stagnacijom i opadanjem (odnosno blagim rastom) produktivnosti, naročito ako se ekonomičnost uporedi s produktivnošću prikazanom direktno utroškom vremena na pojedinim radnim mjestima u pilani. Bio je ovo još jedan dobar razlog za hitan pristup modernizaciji odnosno rekonstrukciji pilane.

5. RENTABILNOST

Rentabilnost pilanske prerade četinjača na pilani Lučice, prikazali smo stavljajući u odnos dobitak (realizirani višak proizvoda) sa utrošenim sredstvima (cijena koštanja). Na žalost nismo bili u mogućnosti prikazati rentabilnost iz odnosa dobiti i uloženi sredstava, obzirom na to da je vrlo teško prikazati (izdvojiti) samo sredstva uložena u pilansku preradu četinjača (posebno je teško izdvojiti obrtna sredstva).

Prikazana kretanja rentabilnosti pilanske prerade četinjača na pilani Lučice (tab.3) poslije 1961. godine pokazuju konstantno opadanje s izuzetkom 1965. godine (reforma), kada je povećanje cijene rezane gradje (porast cijena rezane gradje prema 1964. godine s indeksom 120) za trenutak pokazalo stagnaciju, pa je ostvarena rentabilnost jednaka onoj u prethodnoj godini. Porast rentabilnosti pokazala je i 1969. godina također zahvaljujući porastu prodajnih cijena rezane gradje. Još veći porast prodajnih cijena rezane gradje u 1970. godini (indeks 141) nije uuspjao zaustaviti daljnje opadanje rentabilnosti.

Prema tome i rentabilnost, kao i ostale dvije kategorije pokazuje konstantno opadanje, odnosno povremenu stagnaciju, iako je pilana poslovala sa dotrajalom opremom, dobit u odnosu na utrošena sredstva pokazuje sve slabiji odnos. I s ovom kategorijom je potvrđena ranije iznijeta konstatacija da je bila neophodna hitna modernizacija kapaciteta.

6. STRUKTURA TROŠKOVA PROIZVODNJE

Struktura troškova proizvodnje na pilani Lučice u % za razdoblje od 1960-1970. god. kod prerade trupaca četinjača prikazana je u tabeli 4.

Poznato je da je struktura troškova uvjetovana najvećim dijelom internim utjecajima dispoziturne naravi, prvenstveno u proizvodnji, pa se oni odražuju na učincima, dakle na proizvodima ili uslugama, odnosno na redovnim rashodima ili troškovima u cijeni koštanja tih učinaka.

Analizirajući strukturu troškova (rashoda), možemo polaziti od raznih činjenica koje mogu uvjetovati njihovu visinu, kao što su na pr.

- pripadnost poduzeća određenoj privrednoj grani
- veličina poduzeća
- fuzija poduzeća
- promjena proizvodnog programa
- povećanje planskih zadataka
- financiranje poduzeća

Svaka za sebe, od spomenutih činjenica, vršit će stanoviti utjecaj ne samo na visinu, nego i na strukturu troškova (rashoda).

Obzirom na prostor, ograničit ćemo se ovom prilikom na utjecaj pripadnosti određenoj privrednoj grani na strukturu troškova. Činjenica je, naime, da pripadnost poduzeća nekoj privrednoj grani uvjetuje ne samo određenu strukturu sredstava, dakle jači, ili slabiji organski sastav sredstava, nego i veće ili manje rashode, jer rashodi predstavljaju trošenje sredstava.

U poduzećima (pogonima) s jakim organskim sastavom, a moderna, visoko mehanizirana pilana predstavlja takav pogon, prevladavat će rashodi u vezi s osnovnim sredstvima, dakle amortizacija, kamate na sredstva i troškove održavanja (pogonska režija - opći troškovi izrade). Činjenica je da u prikazanoj predstavljaju sve značajnije stavke, odnosno stavke koje pokazuju konstantan porast u strukturi troškova. Ovo se prvenstveno odnosi na amortizaciju koja je od učešća u strukturi troškova od 1,6 % porasla u 1970. godini na 2,3 %. Medjutim, moramo napomenuti, da ni ovo učešće troškova amortizacije u strukturi troškova nije dovoljno i da učešće amortizacije u strukturi troškova raste u 1971. godini planski na 4,3%, dok je ostvareno 4,7%. Medjutim, potrebno je napomenuti da se učešće troškova amortizacije u strukturi troškova ni ovdje neće zaustaviti.

Jednako u strukturi troškova pokazuje značajniji porast opći troškovi izrade koji su dostigli učešće u strukturi od 14%. Nije sigurno da će ovi troškovi održati dostignuto učešće, međutim činjenica je da će ovi troškovi (pogonska režija - troškovi održavanja postrojenja) predstavljati značajnu stavku u strukturi troškova.

Ovdje je potrebno napomenuti da pilanska prerada spada u djelatnost koja je pretežno orijentirana na veliko korišćenje materijala, pa ne samo da će troškovi materijala biti u strukturi troškova najveći, nego i najmanje postotak sniženja tih troškova odrazuje na cijenu koštanja mnogo više, nego sniženje bilo kojega drugog elementa.

Činjenica je da su troškovi materijala (sirovina) konstantno rasli od 47,6% u 1961. godini na 60,8% (prvenstveno uslijed stalnog porasta cijena pilanskih trupaca). Sniženje troškova materijala na 56,2% u strukturi troškova u 1970.g. predstavlja privremenu i nenormalnu pojavu (već u 1971.god. planirani su troškovi materijala na 63%). Međutim, potrebno je ovdje napomenuti, da ni modernizirana pilana neće moći podnijeti veće učešće troškova sirovina na račun smanjenja drugih stavki u strukturi troškova, što znači da neće moći podnijeti značajnije poskupljenje cijena pilanskih trupaca, bez adekvatnog povećanja cijena rezane gradje, i to u slučaju ako ostvare poželjnu strukturu troškova i planiranu produktivnost, ekonomičnost i rentabilnost. Međutim, potrebno je takodjer napomenuti da neće biti moguće ni na modernim pilanama ostvarivati ranije postizanu dobit (28.7% u 1962.god.), već da ćemo se morati zadovoljiti s dobiti od cca 10%.

7. ISKORIŠĆENJE KAPACITETA

Utjecaj promjene stupnja korištenja kapaciteta na rashode ili odredjenije na fiksne troškove je već toliko poznata činjenica da je kao takvu ne treba još dalje ponavljati. Pa ipak, i kod sve zavisnosti troškova od stupnja korišćenja kapaciteta, pri analizi troškova se često konstatira da oni, usprkos uklanjanju svih faktora smetnje, ne "padaju" onako kako bi se teoretski očekivalo, već da pojedine vrste troškova povremeno pokazuju razne "skokovite promjene".

Prema tome, fiksni troškovi nisu zavisni samo od stupnja korišćenja kapaciteta, jer je korišćenje kapaciteta samo jedan od faktora koji utječu na promjenu troškova. Međutim, ne može se poreći utjecaj koji upravo stupanj korišćenja kapaciteta vrši na troškove, ali isto tako ni činjenica da pojedine vrste troškova na kolebanja u korišćenju kapaciteta različito reaguju.

Da bi prikazali presudan utjecaj koji korišćenje kapaciteta imade na rezultat poslovanja, poslužili smo se rezultatima rekonstruirane (modernizirane) pilane Lučice (tab.5). Iako postignuti rezultati nisu dovoljno dugo provjeravani, ipak ostvarena struktura troškova koja je vrlo blizu planiranoj daje mogućnost nekih zaključaka.

U prvom primjeru, prikazana struktura troškova bez povećane amortizacije za instaliranu novu opremu i gradjevne i uz nepotpuno korišćenje kapaciteta, pokazuje pored troškova sirovine visoko učešće u strukturi općih troškova izrade i uprave i prodaje. Ostvarena je i minimalna dobit koja u strukturi predstavlja svega 2,3%.

U sljedećem primjeru upotrebljene su iste stavke u strukturi osim što je primjenjena odgovarajuća povećana amortizacija za novu instaliranu opremu i gradjevne (8,4% u strukturi troškova). Takodjer pilana je izrezala 11.000 m³ pilanskih trupaca, tj. kapacitet je korišćen sa svega 55%. Činjenica je da pilana nije pokrila troškove - ostvaren je gubitak.

U trećem primjeru u strukturi troškova primjenjena je povećana amortizacija za novu opremu i gradjevne, ali je pilana koristila planirani kapacitet. Razumljivo, da s punim korišćenjem kapaciteta dolazi do značajnog sniženja fiksnih troškova po jedinici (amortizacija, opći troškovi izrade i opći troškovi uprave i prodaje). Osim toga ostvarena je značajna dobit (11,2%).

Prikazivana je i planirana struktura troškova nakon rekonstrukcije. Vidljivo je, da između planirane i ostvarene strukture troškova značajnija razlika postoji kod osobnih dohoda izrade. U ostvarenju je ta stavka u strukturi troškova viša (8,3% naprama 5,8%). Ova razlika ostvarena je zbog toga što se pilana "uhodava" pa su na njoj zaposleni svi zatečeni radnici. Međutim, smanjivanjem broja radnika na pilani na planirani broj, svi su izgledi da će biti moguće ostvariti planirane rezultate.

Ovi primjeri su izneseni da bi se još jednom ukazalo kakav presudan značaj ima de-korišćenje kapaciteta pilane. Ovo radi toga jer i dalje imademo kapacitete proreza više nego raspoložive sirovine. Međutim, korišćenje kapaciteta postaje mnogo važnije kod modernih visoko mehaniziranih pilana s visokim učešćem fiksnih troškova pa nedovoljno korišćenje kapaciteta može prouzrokovati velike štete.

8. ISKORIŠĆENJA TRUPACA

Iskorišćenju trupaca je ponekad pridavan odlučujući značaj u ocjenjivanju racionalnosti i dostignutog stupnja razvoja pilanske prerade. Iznosimo ovdje pojednostavljeni primjer efekata povećanja iskorišćenja trupaca:

I	utrošeno sirovine m ³	20.000	20.000
	% iskorišćenja	70%	65,9%
	dobiveno gradje m ³	14.000	13.182
II	struktura troškova po		
	jedin. sirovine	457,14	485,49
	vrijed. realiz. odpadaka	14,63	17,38
	neto sirovina	442,51	468,11
	uслугe	3,36	3,36
	osob. dohoci izrade	63,43	63,43
	troškovi izrade	509,30	534,90
	amortizacija	34,10	36,23
	opći troškovi izrade	89,27	94,53
	opći trošk. uprave i prodaje	44,03	46,78
	cijena koštanja	676,70	712,44
	dobit	91,77	56,03
	prodajna cijena	768,47	768,47

Kao što je iz primjera vidljivo, povećanje iskorišćenja trupaca sa 65,9 na 70% donosi, naglašavamo ovako kako je u primjeru izneseno pojednostavljeno, značajne efekte. Ako ne analiziramo pojedine stavke, nego se ograničimo na analizu ostvarene dobiti, vidjet ćemo da se postižu značajni efekti, jer dobit raste sa 56,03 Din po 1 m³ rezane gradje na 91,77 Din što predstavlja povećanje za 16%. Međutim, primjer je pojednostavljen, jer povećanjem iskorišćenja, povećava se učešće sitnijih sortimenata što znači da se ne postiže prodajna cijena koja je ostvariva kod manjeg iskorišćenja, a osim toga za obradu rezane gradje potrebno je neproporcionalno više utroška rada, što mijenja značajno i ostale stavke u strukturi.

Prema tome neophodno se nameće pitanje izmjene tehnologije. Već smo spomenuli da se je pored izmjene zastarjele tehnike, nametnuo problem i nove pilanske tehnologije. Ne ulazeći u tehničku stranu ovog problema, za nas se postavlja problem ekonomike (ekonomije) te nove tehnologije, odnosno odnosa nove tehnologije i njezinog utjecaja na produktivnost rada i utrošak radnog vremena za proizvodnju jedinicu. Ovdje su ujedno značajni novi odnosi upotrebe drvene mase, potražnja za pojedinim sortimentima rezane gradje četinjara kao i neophodna potreba

za maksimalnim industrijskim iskorištenjem drvne sirovine. Ovaj problem potencira konstantno povećanje cijena pilanske oblovine četinjara koja ide ispred povećanja cijena rezane gradje.

Medjutim često, pa i nekritičko nastojanje za povećanjem postotka iskorišćenja, determinirano je velikim utroškom rada kod proizvodnje sitnih sortimenata, a koja proizvodnja je nužna radi ostvarenja visokog postotka iskorišćenja. Medjutim, radi konstantnog poskupljenja rada, kao imperativ se nameće problem odredjivanja smjera snižavanja udjela živoga rada kod traženja načina svrsishodnijeg iskorišćenja pilanske oblovine u pilanskoj industriji, kao puta stvaranje uslova za uvođenje kompleksne mehanizacije i početka automatizacije u pilanskoj proizvodnji. (J. Palovič: Utjecaj iskorišćenja na utrošak radnog vremena kod proizvodnja rezane gradje četinjara). Tom zadatku trebala bi da pridonese nova tehnologija, omogućujući znatne izmjene u strukturi iskorišćenja što bi trebalo da dovede do znatnog sniženja utroška živoga rada.

Obzirom na to da utrošak radnog vremena, kao i kvantitativno iskorišćenje pojedinih sortimenata izravno zavisi od debljinskih stepenova, kao i obzirom na to da se iskorišćenje i sastav (struktura) sortimenata za pojedine debljinske stepene mijenja, stoji zadatak da se ustanovi za odredjenu strukturu, prosječaj utrošak radnog vremena za preradu 1 m³ oblovine, a obzirom na to da je ona različita, stoji zadatak odrediti (ustanoviti) navedene vrijednosti za promjenljivu debljinsku strukturu (zastupljenost pojedinih debljinskih stepenova) u pojedinim područjima.

Već smo napomenuli da je odlučujući faktor za sniženje tehničko-ekonomskih vrijednosti izmjena tehnologija u proizvodnom procesu u pilani odnosno problem, kako izmijeniti naporne operacije (veliki utrošak radnog vremena), od kojih zavisi povećano iskorišćenje, izradom (utjecajem) sortimenata kao što su bočnice, okrajci, kratice i letve. Radne operacije, naime, kod izrade ovih sortimenata imaju odlučujući tjecaj na ukupni utrošak radnog vremena.

Prema tome, postavlja se problem optimalnog iskorišćenja, odnosno optimalne granice iskorišćenja, uz napuštanje proizvodnje sitne i kratke gradje i okrajaka, što kod grubo ustanovljene debljinske strukture za naše prilike predstavlja cca 60% iskorišćenja. Daljnje snižavanje iskorišćenja, iako bi snizilo utrošak radnog vremena po jedinici, odnosno povećalo produktivnost, išlo bi na štetu proizvodnje dugih bočnica.

Medjutim, optimalno iskorišćenje odnosno optimalnu granicu iskorišćenja neophodno je utvrditi za svako područje, pa i pilanu, razumijevajući pod tim varijabilan postotak iskorišćenja, koje je kod tanjih dimenzija oblovine ispod do sada postizavanog procenta iskorišćenja (npr. 60%). Kod viših debljinskih razreda, optimalno iskorišćenje može biti i iznad dosadašnjeg maksimalnog iskorišćenja.

Na kraju, kod istraživanja ekonomske strane sadašnje pilanske proizvodnje i problema iskorišćenja rezane gradje, nameće se zaključak, da sniziti iskorišćenje, obzirom na novu pilansku tehnologiju, znači sniziti radno vrijeme, a time izravno povećati proizvodnost rada. Ovdje se, po našem mišljenju, otvara široko područje istraživanja, koje bi mogli zajednički obaviti ljudi od nauke (fakultet) i oni iz privrede.

PRODUKTIVNOST RADA KOD PRERADE ČETINJAČA
PILANA LUČICE

Godi- na	Izmanipul.oblovina m ³		Prorez. gradja	Odprema gradje	Stov. oblo- vine r/h po m ³	Pil. dvo- rana	Sto- vari- šte gra- dje	Admi- nist.	Ukup- no	Pomoć- ne radione	Uprava pogona	Upra- va po- duze- ća	Sve ukup- no	In- deks
	Doprema	Prorez												
1959.	25.195	29.438	19.073	12.235	0,52	3,79	1,52	0,29	6,13	0,80	0,57	0,27	7,78	121
1960.	29.088	25.150	16.260	16.303	0,73	3,25	2,14	0,29	6,42	0,44	0,47	0,26	7,59	98
1961.	34.262	37.830	24.476	27.112	0,62	2,97	3,59	0,31	7,50	0,60	0,76	0,57	9,45	122
1962.	39.397	41.020	26.832	25.737	0,55	2,82	3,16	0,36	6,90	0,74	0,90	0,48	9,03	95
1963.	-	-	-	-	-	-	-	-	-	-	-	-	-	-
1964.	56.849	53.138	35.141	36.431	0,49	2,55	3,13	0,36	6,54	0,52	0,92	0,40	8,39	94
1965.	46.898	50.832	34.392	33.127	0,45	3,06	3,10	0,43	7,06	0,55	0,98	0,42	9,02	107

Tabela 2

STRUKTURA RADNOG VREMENA KOD PRERADE PILANSKIH TRUPACA ČETINJAČA
PILANA LUČICE u %

Godina	Stovari- šte oblovine	Pilanska dvorana	Stovari- šte gradje	Administ.	Pomoćne radio- nice	Uprava pogona	Uprava poduzeća	Ukupno
1959.	6,6	49,0	19,6	3,6	10,3	7,4	3,5	100 %
1960.	8,6	43,0	29,2	3,8	5,8	6,2	3,4	100 %
1961.	6,6	31,5	38,2	3,3	6,4	8,0	6,0	100 %
1962.	6,1	31,3	35,2	4,0	8,2	10,0	5,3	100 %
1963.	-	-	-	-	-	-	-	-
1964.	5,9	30,5	37,4	4,3	6,2	11,0	4,8	100 %
1965.	5,0	34,1	34,5	4,8	6,1	10,8	4,7	100 %

EKONOMIČNOST U PILANSKOJ PRERADI ČETINJAČA
PILANA LUČICE

Ekonomičnost	G O D I N A											
	1960.	1961.	1962.	1963.	1964.	1965.	1966.	1967.	1968.	1969.	1970.	
<u>Cijena košt. x 100</u>												
prihodi	0,95	0,71	0,71	0,76	0,79	0,79	0,83	0,88	0,90	0,87	0,88	
Lančani indeks	-	75	100	107	104	100	105	106	102	97	101	
<u> prihod</u>												
<u> rashod</u>	1,14	1,39	1,40	1,30	1,26	1,25	1,20	1,12	1,11	1,14	1,12	
Lančani indeks	-	122	100	93	97	100	96	94	100	102	98	

NAPOMENA: u prvom prikazu što je manji pokazatelj, to je veći stupanj ekonomičnosti.
u drugom prikazu što je veći pokazatelj, to je veći stupanj ekonomičnosti.

RENTABILNOST PILANSKE PRERADE ČETINJAČA
PILANA LUČICE

Rentabilnost	G O D I N A											
	1960.	1961.	1962.	1963.	1964.	1965.	1966.	1967.	1968.	1969.	1970.	
<u>dobitak x 100</u>												
utrošena sredstva	13,68	39,77	40,39	30,15	26,38	25,96	20,27	12,70	11,05	14,20	12,95	
lančani indeks			100	75	88	100	78	63	87	129	91	

STRUKTURA TROŠKOVA MODERNIZIRANE (REKONSTRUIRANE) PILANE LUČICE
 U % OBRAČUN T - III 1971. KOD NEDOVOLJNOG ODNOSNO POTPUNOG
 KORIŠĆENJA KAPACITETA

	- bez povećane amortizacije s nepotpuno korištenim kapacitetom. (11.000 m ³)	- s povećanom amortizacijom na nepotpuno korišćenje kapa- cit. (11.000 m ³)	- s povećanom amortiz. uz puno korišće. kapaciteta (20.000 m ³)	planirana struktura troškova nakon re- konst.
- sirovina	61,0 %	61,0	61,0	63,0
- usluge	0,4	0,4	0,4	1,9
- osobni doh. izrade	8,3	8,3	8,3	5,8
- amortizacija	2,3	8,4	4,7	4,3
- opći troškovi izrade	15,6	15,6	8,6	6,5
- opći troškovi uprave i prod.	10,2	10,2	5,8	6,3
- dobit	2,3	-	11,2	12,3

KRETANJE CIJENA PILANSKIH TRUPACA ČETINJAČA I OSTVARENIH
 PRODAJNIH CIJENA REZANE GRADJE (N. Dinara)

	G O D I N A										
	1960.	1961.	1962.	1963.	1964.	1965.	1966.	1967.	1968.	1969.	1970.
Cijena pil. trupaca četinjača po 1 m ³	95,65	99,29	106,30	105,80	112,04	148,43	176,41	187,26	185,89	210,58	270,48
Lančani indeks	-	104	106	100	106	132	119	106	100	112	128
Indeks	100										283
Ostvarena prodajna cijena rezane gradje četinj. po 1 m ³	242,78	294,91	300,18	307,46	315,30	377,30	430,80	435,10	437,18	504,18	711,44
Lančani indeks	-	121	102	102	102	120	114	101	100	115	141
Indeks	100										293