

BILTEN



Za internu upotrebu

B I L T E N - Zavoda za istraživanja u drvnoj industriji

GODIŠTE 6.

Zagreb 1978.

BROJ 3

S a d r Ź a j

str.

Vladimir Hitrec

OPTIMALIZACIJA PILJENJA KORIŠĆENJEM
KOMPJUTORSKE TEHNIKE. - Rangiranje ras-
poreda pila za piljenje jelovih trupaca
s obzirom na kvantitativno iskorišćenje.... 1 - 42

R e d a k t o r i :

Prof.dr Stanislav Badjun Asis.ing. Vladimir Herak

Asis.dr mr Mladen Figurić Doc.dr mr Boris Ljuljka

T e h. u r e d n i k

Zlatko Bihar

ŠUMARSKI FAKULTET SVEUČILIŠTA U ZAGREBU
Zavod za istraživanja u drvnoj industriji
41.001 Zagreb, Šimunska 25, p.p. 178

S a d r ž a j p o g l a v l j a :

	str.
1. Uvod	3
2. Mogućnosti koje pružaju elektronski računari u određivanju boljih načina piljenja	7
3. Rangiranje rasporeda pila prema volumnom iskorišćenju	9
3.1 Problem, pretpostavke, ULAZ, IZLAZ	9
3.2 Matematičke osnove programa	13
3.3 Dijagram toka RARAVO -1- ZIDI	21
3.4 Primjer	30
4. Neke mogućnosti koje pruža RARAVO -1- ZIDI	38
5. Radovi koji slijede	39
6. Literatura	41

VLADIMIR HITREC, mr viši pred.

Optimalizacija piljenja korišćenjem kompjutorske
tehnike

Rezultati rada na prvoj fazi istraživanja:

Rangiranje rasporeda pila za piljenje jelovih
trupaca s obzirom na kvantitativno
iskorišćenje

Program RARAVO

Na inicijativu prof. Brežnjaka 1976. godine je u Zavodu za istraživanje u drvnoj industriji formirana grupa sa zadatkom da radi na istraživanju poboljšanja iskorišćenja pri piljenju trupaca uz upotrebu elektronskih računara. Zadatak je dio Projekta 6.6 "Istraživanje svojstava drva i proizvod iz drva kod mehaničke prerade drva", odnosno Podprojekta 6.6.2 "Istraživanja na području masivnog drva". Autor ovog izvještaja je voditelj Zadatka.

Koliko je nama poznato takva istraživanja nisu do sada kod nas provedena, a rezultate dobivene u drugim zemljama nije moguće kod nas direktno primjenjivati zbog specifičnosti naših uvjeta kao i zbog toga što programi za optimalizaciju predstavljaju u izvjesnoj mjeri i komercijalnu vrijednost.

Budući da je takvo istraživanje kompleksan i dugotrajan posao podijelili smo ga u nekoliko faza. Navedene faze svakako ne treba smatrati nepromijenljivima, već svaka od njih ovisi o rezultatima rada na prethodnim, kao i o iskustvu stečenom tokom rada.

Faza 1. Radit ćemo samo na jelovim trupcima za koje ćemo prepostaviti da su oblika krnjeg rotacionog stožca. Za trupce definiranih dimenzija (dužina, promjer, pad promjera), ne vodeći računa o kvalitetnoj klasi, tražit

ćemo "najbolji" od predloženih rasporeda pila na jarmači.

- 1.1 U prvom dijelu ove faze "najboljim" ćemo smatrati onaj raspored koji daje najveće kvantitativno iskorišćenje trupca.
- 2.1 U drugom dijelu prve faze "najboljim" ćemo smatrati onaj raspored koji daje najveće vrijednosno iskorišćenje trupca.

Faza 2. Na jelovim trupcima definiranih dimenzija (dužina, promjer, pad promjera) uzet ćemo u obzir oblik trupca (zakrivljenost, eliptičnost) te će se za takve trupce određivati "najbolji" od predloženih rasporeda pila na jarmači.

Kao i prethodnu fazu i ovu ćemo podijeliti u dva dijela.

- 2.1 Za najbolji raspored ćemo smatrati onaj raspored koji daje najveće volumno iskorišćenje trupca.
- 2.2 Za najbolji raspored ćemo smatrati onaj raspored koji daje najveće vrijednosno iskorišćenje trupca.

Faza 3. Programi slični onima koji su rađeni u Fazi 1 i u Fazi 2 bit će rađeni za piljenje listača.

Faza 4. Optimizacija će se raditi vodeći računa o zahtjevima tržišta i mogućnostima koju pruža raspoloživa sirovina, te će se nastojati izraditi kompleksan program za BRZO REAGIRANJE, kako bi se od raspoloživog materijala postigao optimalni financijski efekat.

Rad na tom zadatku financira Samoupravna interesna zajednica odgoja i usmjerenog obrazovanja (SIZ-IV) uz učešće DIP-a Delnice u kojem su između ostalog provedeni (a bit će i dalje provedeni) potrebni eksperimenti. DIP Delnice na čelu sa direktorom ing. Bujan Adolfom je također bio vrlo susretljiv kada se radilo o angažiranju njegovih stručnjaka kao konzultanata iz prakse na čemu im ovim putem zahvaljujemo.

1. Uvod

Različiti načini raspiljivanja jelovine daju u našim prilikama oko 60 do 70% kvantitativnog iskorišćenja trupaca. Danas kada je cijena sirovine sve veća i kada je najznačajnija u strukturi cijene koštanja građe, borba za svaki postotak njenog iskorišćenja postaje sve svrsishodnija.

Navedimo ilustracije radi neke pokazatelje. Proizvodnja pilanskih trupaca četinjača kreće se u Jugoslaviji oko 3,5 miliona m³ godišnje. Ako pretpostavimo da je prosječna cijena kubičnog metra jelove građe cca 1500 Din, tada možemo lako izračunati da svaki postotak trupaca koji se prerađuje u građu vrijedi za Jugoslavensku pilansku proizvodnju cca 52 miliona Din. Većina autora iz zemalja u kojima je pilanska industrija počela upotrebljavati elektronske računare za poboljšanje iskorišćenja sirovine, navodi da se tim metodama postizava poboljšanje iskorišćenja od najmanje 5%. Na primjeru proizvodnje piljene građe iz četinjača vidimo da bi to iznosilo za Jugoslaviju 262,5 miliona novih dinara godišnje.

Računajući sa 300.000 m³ trupaca jelovine koja se pili godišnje u Hrvatskoj dolazimo do odgovarajućeg iznosa za SRH. Poboljšanje iskorišćenja za 5% donosi pilanama u Hrvatskoj koje pile četinjače dodatni prihod od 22,5 miliona novih dinara.

Jasno nam je da je ta računica gruba i da joj nedostaju još neki ekonomski faktori koji utječu na vrijednost

građe, no smatramo da je i takva dovoljno ilustrativna da ukaže na značaj istraživanja koja imaju za cilj da povećaju postotak iskorišćenja sirovine.

Značaj problema smo prikazali na primjeru četinjača jer trupci četinjača iznose cca 60% trupaca koji se u Jugoslaviji raspiljuju. Osim toga problematika optimalizacije piljenja četinjača je jednostavnija i prvu ćemo ju rješavati.

Problemom optimalizacije piljenja kod listača pozabavit ćemo se u jednoj od narednih faza ovog zadatka.

Današnji načini piljenja odnosno sastavljanja rasporeda pila na jarmačama dobrim su se dijelom bazirali na iskustvu. Svaka proizvodna organizacija koristila je određene rasporede za piljenje sirovine kojom je raspolagala i čija se struktura nije bitno mijenjala duže vremena. Naravno da je takav način sastavljanja rasporeda podlijegao subjektivnim ocjenama i nije mogao dati najbolje rezultate.

Međutim tokom posljednjih dvadesetak godina vršena su mnoga teoretska istraživanja za iznalaženje optimalnih rasporeda pila. Ovdje smatramo za potrebnim odmah naglasiti da je rezultat svakog od tih istraživanja bio sistem određivanja optimalnog rasporeda, kod čega "optimalno" treba smatrati u izvjesnom smislu, koji opet ovisi o tome kako se problem promatra. Istraživanja iz tog područja možemo podijeliti u dva dijela:

a) Za trupac se pretpostavilo da je rotaciono tijelo (krnji stožac ili krnji rotacioni paraboloid). Za zadane dimenzije takvog tijela teoretskim putem nađen je raspored pila na jarmači koji daje najbolje kvantitativno iskorišćenje. Rasporedi su najčešće određivani, nama se čini dosta kompliciranim grafikonima (17) ili izvjesnim pravilima odnosno formulama (7). Jedan od nedostataka takvog pristupa rješavanju problema optimalizacije iskorišćenja je ograničena mogućnost tabeliranja, odnosno grafičkog prikazivanja rezultata. Drugim riječima, raspodjela ulaznih podataka u takvim tabelama nije dovoljno fina. Tabele su rađene samo

za izvjesne kombinacije promjera na tanjem kraju, pada promjera i duljine trupca. Koliko je važna finoća raspodjele ulaznih podataka vidljivo je iz izvjesnih istraživanja. D. F. Šapiro je prema navodima Kneževića (7) - pokazao da kod istih promjera trupca na tanjem kraju duži trupac daje procentualno manje iskorišćenje od kraćeg trupca. Uzme li se za standardnu dužinu trupca 6,5 m tada se za svakih 0,5 m dužine otklona na više ili manje mijenja procent iskorišćenja za prosječno 0,65% na manje odnosno više. Knežević (7) navodi da se za promjenu pada promjera od $\pm 0,2$ cm/m iskorišćenje prosječno mijenja za $\mp 0,25\%$ uz konstantne ostale uvjete.

Prema Titkovu (17) dolazi do smanjenja iskorišćenja za 0,3% do 0,5% ako se na jarmači pile trupci po rasporedima koji su predviđeni za promjere koji se od njih razlikuju za ± 2 cm. Vlasov prema Kneževiću (7) ističe još značajniji utjecaj sortiranja trupaca. On tvrdi da za promjenu prosječnog promjera od ± 2 cm sniženje iskorišćenja može biti i do 1,4%.

Drugi nedostatak tih metoda o kojima govore i sami autori je dosta nesigurno prenošenje svojstva optimalnosti rasporeda dobivenog na bazi nestandardiziranih (proizvoljnih) debljina na raspored koji daje "najbliže standardne debljine" (npr. M. Knežević).

Koliko je nama poznato sve te metode sastavljanja rasporeda pila vode računa o nadmjerama zbog utezanja, no ne i o razlikama između tangencijalnog i radijalnog utezanja. Većina autora uzima postotak utezanja kao linearnu funkciju širine odnosno debljine piljenice, što nije dovoljno točno.

U tim istraživanjima nije se vodilo računa o nadmjerama na netočnosti piljenja i vrlo je malo rečeno o kvalitativnom odnosno kompleksnom vrijednosnom iskorišćenju.

Što se tiče zakrivljenosti debla i eliptičnosti presjeka daju se instrukcije bazirane na empiriji. Tako Titkov (17) navodi mogućnost rezanja po krivini ili prepiljivanje trupca u dva dijela, dok Knežević (7) navodi da

duža os eliptičnog presjeka trupca mora biti kod raspiljivanja postavljena horizontalno.

Od svih istraživanja iz te grupe izdvojili bismo dva.

Kao prve autore Z. M. Karnauhova i G. A. Eljkin (5) koji su 1960. godine izdali Album rasporeda za propiljivanje trupaca za građevinske sortimente. Taj album za zadane dimenzije trupca daje nekoliko mogućih rasporeda sa popisom i volumenom građe koja se time dobiva te postotkom kvantitativnog iskorišćenja dotičnog trupca. Spominjemo taj rad jer je kao što će se kasnije vidjeti blizak našoj ideji o optimalizaciji.

Sasvim nov pristup problemu dao je Kugler (8) 1965. god. Kugler ne traži optimalno kvantitativno iskorišćenje trupca, već polazi od pretpostavke da pilana mora piliti prema neposrednoj narudžbi kupca koji zahtijeva određenu količinu određenih sortimenata. Metodom linearnog programiranja Kugler rješava problem koliko kakvih trupaca treba raspiliti da bi se izradila tražena količina traženih sortimenata a da se kod toga utroši najmanje materijala. Sa stanovišta problema zadovoljenja tržišta ta je metoda primjenljiva i korisna. Očito je međutim da u tome nedostaje i kalkulacija troškova, jer će pilana za takvu narudžbu morati zaračunati više, između ostalog i zbog toga što trupce koje je raspilila nije raspilila (svakog zasebno) na optimalan način (bez obzira na narudžbu) u smislu volumnog i vrijednosnog iskorišćenja.

Sve navedene metode, iako u svoje doba vrijedne, nedovoljno su točne i nedovoljno fleksibilne s obzirom na potrebe suvremene pilanske industrije i suvremenih mogućnosti računanja rasporeda pila sa stanovišta ne samo kvantitativnog već i kvalitativnog i vrijednosnog iskorišćenja trupaca.

b) Do novih, boljih piljenja pokušalo se doći i eksperimentalno. Točnije rečeno istraživač bi zamislio određen način piljenja, te bi eksperimentalnim piljenjem pokušao do-

kazati ili oboriti tvrdnju da je taj novi način bolji (u izvjesnom smislu) od prethodnih. Budući da se eksperimentalno piljenje ne može provesti sa svakim strogo definiranim trupcem (vrsta drva, promjer, pad promjera, kvaliteta, dužina) pojavljuje se kod takvih metoda problem generalizacije zaključka. Naime, novu metodu možemo smatrati boljom samo za takve trupce iz kojih je izdvojen slučajni uzorak za eksperimentalno piljenje.

Osim toga, pri tom se pojavljuje i problem uzimanja dovoljno velikog uzorka, organizacijske i druge teškoće oko egzaktne izmjere i prikupljanja potrebnih podataka te velikih troškova oko sprovođenja naučno fundiranih probnih piljenja. Nema međutim nikakve sumnje da će se probna piljenja i dalje provoditi i da će njihova vrijednost biti velika, no ona će dobiti više funkciju provjera i dopune rezultata teoretskih istraživanja na području optimalizacije iskorišćenja u pilani.

2. Mogućnosti koje pružaju elektronski računari u određivanju boljih načina piljenja

Razvojem elektronskih računara otvaraju se nove mogućnosti u pronalaženju boljih načina piljenja. To tim više što je elektronski računar po svojoj cijeni već danas dostupan svakom poduzeću. Prednost elektronskog računara je u praktički neograničenim mogućnostima variranja načina piljenja i simuliranja eksperimenta bilo da se radi o raznim rasporedima pila u jarmači bilo da se radi o variranju karakteristika trupaca. Ako je priključen na primarni stroj zajedno sa odgovarajućim uređajima elektronski računar može u dovoljno kratkom vremenu ocijeniti karakteristike svakog trupca posebno i izračunati najbolji mogući raspored na jarmači uzevši u obzir i ograničenja koja vrijede za brzu promjenu rasporeda, odnosno najpogodniji prvi rez ako se radi o tračnoj pili.

Već je 1970. god. Hallock nagovijestio velike mogućnosti koje pružaju električni računari u pronalaženju boljih načina piljenja u smislu poboljšanja iskorišćenja, dok Brež-

njak (1) iste godine ispituje poboljšanja iskorišćenja trupaca automatskim podešavanjem dvostruke kružne pile. Hallock (3) prikazuje i mogućnosti detektiranja grešaka na piljenicama te prenošenje tih podataka u kompjuter koji tada određuje način krojenja. Pliessing (14) navodi podatak da se piljenjem deblovine i piljenjem trupaca pomoću kompjutera, uz pomoć određenih senzora, za određivanje parametara trupaca relevantnih za njegovo raspiljivanje, iskorišćenje povećava za 3,1%. Pliessing i Sondermann (12) već tada daju kibernetički model kretanja informacija i donošenja odluka za elektronsko vođenje prerade trupaca.

U USA je izrađen program za elektronski računar nazvan BOF (Best Opening Face, što bi u slobodnom prijevodu značilo "najbolje otvaranje trupca"), koji na temelju karakteristika trupca (promjer, pad promjera i duljina) daje optimalan način "otvaranja" trupca. Kasnije se taj program podvrgava daljnjem istraživanju koje vodi računa o zakrivljenosti trupca (Hallock (4) i Leslie (9)). U razvijenim zemljama je problem "najboljeg otvaranja trupca" već riješen i sada se intenzivno radi na preciznom određivanju svojstva (ne samo dimenzija) trupca neposredno prije njegovog raspiljivanja. To je druga faza upotrebe kompjutera u preradi oblovin. Kako je ipak još daleko dan kada ćemo zaista za svaki trupac moći odrediti baš njemu pripadni raspored, nastojanja su uperena u grupiranje trupaca prema izvjesnim svojstvima. U tim istraživanjima dolaze do izražaja teorijske pretpostavke odnosno teorijski raspored pila ZAJEDNO sa eksperimentalnim piljenjem. Metodama simulacije na kompjuterima možemo provesti (simulirati) eksperiment brzo i jeftino, te rezultate dobivene eksperimentom usporediti sa teoretskim, (Maun (11) i Pnevmticos (15)).

Istraživanjima u PRL (Princes Risborough Laboratory) postignuta je 98%-tna podudarnost između simuliranog i faktičnog piljenja (17). To dozvoljava da se za piljenje pojedinih grupa trupaca određuju najbolji načini piljenja metodom simulacija.

Elektronski računar dakle omogućuje da se za svaki točno definirani trupac odredi optimalan raspored pila s obzirom na kvantitativno odnosno kompleksno vrijednosno iskorišćenje, vodeći računa o dimenzijama i kvaliteti građe koju možemo, odnosno želimo dobiti. Takav pristup problemu ima naročito smisla kada znademo da već danas postoje jarmache sa djelomičnim podešavanjem razmaka pila za svaki trupac, dakle sa mogućnošću "brze reakcije".

Niz autora navodi problem korišćenja kompjutera i sa ekonomske strane. Svi su ti izvještaji pozitivni u smislu ekonomičnosti upotrebe kompjutera. Navode se podaci (Maun (11), Leslie (9)) da se investicije u kompletnu opremu u srednjoj pilani (20.000 m³ godišnje) rentira za jednu do dvije godine. D. W. Lewis (10) je u referatu, održanom ove godine na Interforstu, iznio podatak da je upotrebom kompjuterskog određivanja načina piljenja u mnogim pilanama u USA iskorišćenje povećano 10 do 15%.

3. Rangiranje rasporeda pila prema volumnom iskorišćenju

Program za elektronski računar, koji će biti ovdje opisan zvat ćemo RARAVO - 1 (Rangiranje Rasporeda prema Volumnom iskorišćenju, a oznaka - 1 znači da će na programu biti izvršena još neka nebitna dotjerivanja poslije kojih će program nositi ime samo RARAVO).

3.1 Problem, pretpostavke, ULAZ, IZLAZ

Već je prije spomenuto da je praktički nemoguće naći optimalan raspored pila za raspiljivanje trupaca, te je zbog toga bolje govoriti o iznalaženju metoda za određivanje rasporeda pila koje će davati u izvjesnom smislu bolje rezultate od metoda koje su do sada upotrebljavane.

U prvoj fazi rada na tom zadatku prvenstveno je korištena prednost koju pruža brzina rada elektronskog računara. Problem optimalizacije tretiran je kao problem izbora najbo-

ljeg između proizvoljno mnogo unaprijed zadanih rasporeda pila. U ovoj fazi "najbolji" će se smatrati onaj raspored koji daje najveće volumno iskorišćenje trupca.

Iz prakse i dosadašnjih istraživanja znademo dovoljno o principima postavljanja rasporeda da možemo za trupac definiranih dimenzija odabrati skup raspored R koji sadrži KONAČNO MNOGO rasporeda r_i ($i = 1, \dots, N$) za koji sa velikom vjerojatnošću možemo reći da izvan njega ne postoji raspored koji bi praktički imao smisla i koji bi mogao dati bolje iskorišćenje od najboljeg u skupu R . Za rasporede u skupu R ne postoje nikakva ograničenja, što praktički znači da N može biti proizvoljno velik, a svaki od rasporeda r_i proizvoljno sastavljen.

Trupac jelovine aproksimiran je krnjim rotacionim stožcem, a njegova kvaliteta nije uzeta u obzir. (Faktori kvalitete biti će predmet daljnjih istraživanja.)

ULAZ u program su slijedeći podaci:

- minimalna duljina građe
- porast duljine građe
- minimalna širina građe

Navedene dimenzije ne moraju biti standardne već se od problema do problema mogu mijenjati.

- širina raspiljka
- procent vlažnosti do koje sušimo građu
- minimalni srednji promjer trupca MISD
- maksimalni srednji promjer trupca MASD
- korak za srednji promjer trupca KSD
- minimalni pad promjera MIPP
- maksimalni pad promjera MAPP
- korak za pad promjera KPP
- minimalna duljina trupca MITL
- maksimalna duljina trupca MATL
- korak za duljinu trupca KTL

- Skup R od N rasporeda pila sa kojima će biti simulirano piljenje svakog od M trupaca.

M je broj koji možemo izračunati na slijedeći način.

$$M = \left(\frac{\text{MASD-MISD}}{\text{KSD}} + 1 \right) \cdot \left(\frac{\text{MAPP-MIPP}}{\text{KPP}} + 1 \right) \cdot \left(\frac{\text{MATL-MITL}}{\text{KTL}} + 1 \right)$$

Tako na primjer želimo istraživati kakve rezultate daju rasporedi iz izvjesnog skupa R ako se njima pile trupci dimenzija od 35 do 40 cm srednjeg promjera (za svaki centimetar iz tog intervala) kojih je pad promjera bilo 5 mm/m bilo 10 mm/m, a svi su dugi 4 m. Prema navedenoj formuli bit će izvršeno simulirano piljenje na ukupno

$$M = \left(\frac{40 - 35}{1} + 1 \right) \cdot \left(\frac{4 - 4}{1} + 1 \right) \cdot \left(\frac{10 - 5}{5} + 1 \right) = 12$$

trupaca.

Simulira se oštrobrižno piljenje

Rasporedi se zadaju sa pridom na utezanje

IZLAZ iz programa je ispis koji sadrži M · R tabela sa slijedećim podacima

- problem (naziv organizacije, datum, vrsta građe i sl.)
- podaci o trupcu
 - srednji promjer
 - promjer na tanjem kraju
 - duljina (bez nadmjere od 2 cm)
 - pad promjera
 - volumen trupca

- širina raspiljka
- minimalna duljina piljenice
- minimalna širina piljenice
- raspored kojim je trupac piljen
- podaci o gradnji dobivenoj iz tog trupca raspiljenom tim rasporedom

Za svaku dimenziju dobivene građe dana je

- širina, debljina, duljina, volumen i broj komada.

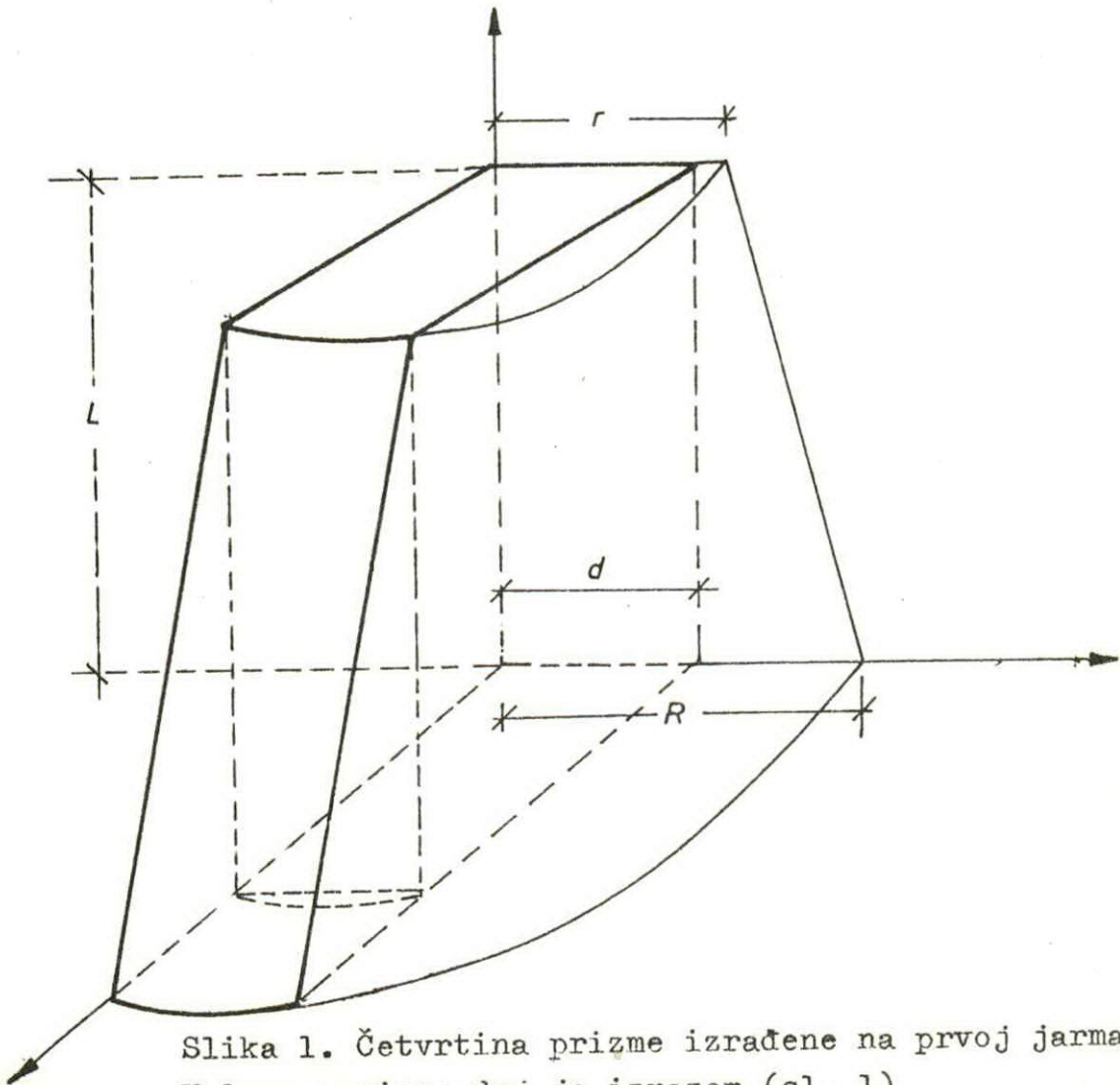
Širina i debljina su dane u prosušenom stanju, a volumen je računat sa širinom zaokruženom na više odnosno na niže, sa 0,6 cm i više odnosno 0,5 cm i manje respektive.

- ukupni volumen prosušene građe
- postotak gradje s obzirom na trupac.

Ako je piljenje bilo provedeno prizmiranjem daju se rasporedi na obje jarmače, građa dobivena na svakoj od jarmača posebno, te volumen prizme dobivene na prvoj jarmači.

Za svaki od M trupaca posebno su izdvojeni rezultati piljenja na svih N rasporeda. Uz karakteristike trupca dan je za svaki raspored pila volumen građe u kubicima te kvantitativno iskorišćenje trupca.

3.2 Matematičke osnove programa



Slika 1. Četvrtina prizme izrađene na prvoj jarmači
Volumen prizme dan je izrazom (sl. 1)

$$v = 4 \int_0^d dy \int_0^{\sqrt{r^2 - y^2}} L dx + 4 \int_0^d dy \int_0^{\sqrt{r^2 - y^2}} \frac{L}{R - r} (R - \sqrt{x^2 + y^2}) dx$$

gdje je

- d - polovina visine prizme
- L - duljina trupca
- R - promjer na debljem kraju
- r - promjer na tanjem kraju

Izračunamo li taj integral dobit ćemo formulu za volumen prizme

$$V = \frac{4}{PP \cdot 10000} \left(F\left(\frac{d}{R}\right) - F\left(\frac{d}{r}\right) - G\left(\frac{d}{R}\right) + G\left(\frac{d}{r}\right) \right) m^3$$

gdje je

$$F(x) = \frac{1}{2} \left(\frac{d}{x}\right)^3 \left(\arcsin x + x \sqrt{1+x^2} \right)$$

$$G(x) = \frac{d^3}{3} \ln \left(R \sqrt{1-x^2} + R \right) + R^3 \left(\frac{1}{6} \arcsin x - \frac{1}{6} x \sqrt{1-x^2} - \frac{1}{9} x^3 \right)$$

$$PP = \frac{L}{2(R-r)} \text{ m/cm}$$

Već je spomenuto da je trupac tretiran kao krnji stožac. Smjestimo li vrh stožca u ishodište pravokutnog kartezijevog sustava tada je jednadžba tog stožca

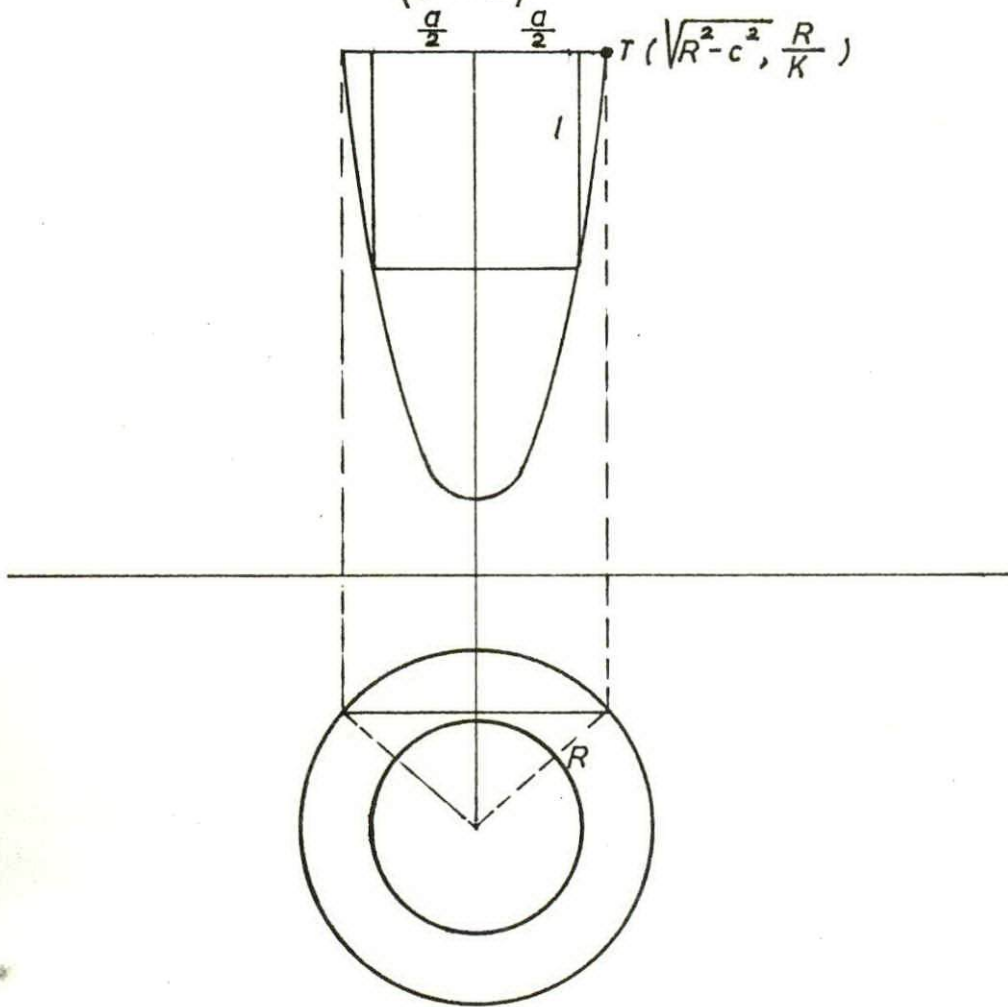
$$z = \frac{L}{R-r} \sqrt{x^2 + y^2}$$

Siječemo li stožac sa ravninom

$$\bar{y} = c$$

gdje je c udaljenost vanjske strane piljenice od osi trupca dobit ćemo u ravnini XOZ presjek iz kojeg trebamo "izvaditi", piljenicu (sl. 2). Jednadžba tako dobivenog presjeka je jednadžba hiperbole

$$z^2 = \left(\frac{L}{R-r} \right)^2 (x^2 + c^2)$$



Slika 2. Presjek trupca u dopunskoj zoni

Duljini piljenice b odgovara širina a prema relaciji

$$a = 2 \sqrt{(R - K b)^2 - c^2}$$

$$K = \frac{R - r}{L}$$

Maksimalni volumen imat će ona piljenica koja ima maksimalnu površinu

$$P = ab$$

Postupak iznalaženja maksimuma izvodi se tako da se za svaku moguću duljinu piljenice (uzetom sa nadmjerom na dužinu od 0,02 m) izračuna pripadna širina. Dobivena širina se utegne prema zakonima utezanja i zaokruži na više ili na niže te se dobije širina stranice u prosušenom stanju, koju označimo sa a' . Površina te piljenice je tada

$$P = ba'$$

Postupak se nastavlja, dok se ne iscrpu sve moguće duljine za taj presjek. Duljina b i pripadna širina a' kod kojih je površina najveća su optimalne dimenzije piljenice. Te se dimenzije ispisuju u IZLAZU.

Koji se sve slučajevi mogu desiti kod toga postupka prikazano je na slikama od 3 do 12 . Tok programa s obzirom na navedene slučajeve regulira niz skretnica u samom programu.

Iako smo se trudili da zbog poznatih razloga vodimo računa o razlikama koje nastaju zbog tangencijalnog odnosno radijalnog utezanja (radijalno utezanje je u prosjeku 50% manje od tangencijalnog) nismo tu razliku mogli uzeti u obzir. Programski je problem riješen, ugrađen je u program, no nismo raspolagali podacima o ovisnosti procenta utezanja, posebno radijalnog a posebno tangencijalnog, o debljini piljenice. U pomanjkanju, dakle, preciznijih podataka poslužili smo se podacima koje navodi GOST (Tabela 1.).

Nominalne dimenzije piljenog materijala kod sadržaja vlage 20-22%	Nadmjera na utezanje za jelovinu
mm	mm
13	0,5
16	0,6
19	0,6
22	0,7
25	0,8
30	1,0
32	1,0
35	1,1
40	1,2
50	1,5
60	1,8
70	2,0
80	2,3
90	2,6
100	2,8
120	3,3
140	3,7
150	4,0
180	4,6
200	5,1
220	5,5
250	6,2
300	7,3

Tabela 1. Nadmjere na utezanje po debljini odnosno po širini piljenice dobivene ako se uzme u obzir radijalno - tangencijalni položaj godova (GOST 6782 - 58)

Postotak utezanja kao funkciju debljine piljenica odredili smo izjednačivši podatke iz GOST-a jednadžbom oblika

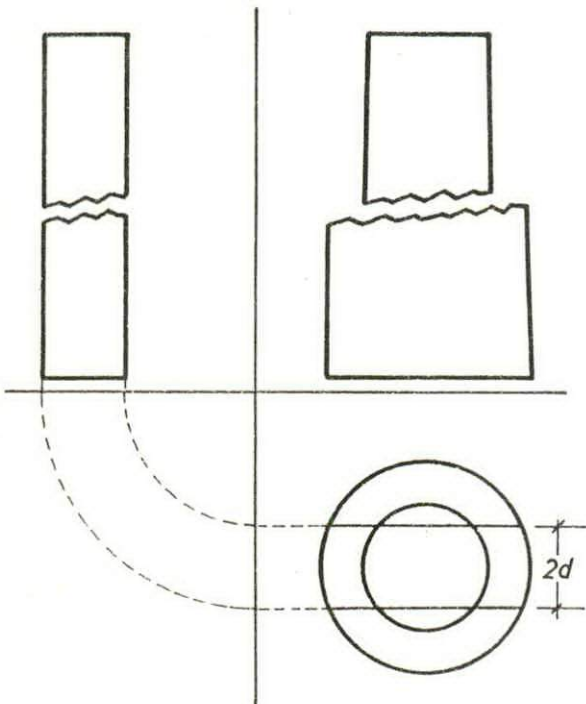
$$Y = ax^b, \text{ što je dalo parametre}$$

$$a = 4.1819 \text{ i } b = - 0.129107$$

Širina i debljina x svake piljenice umanjeni su za

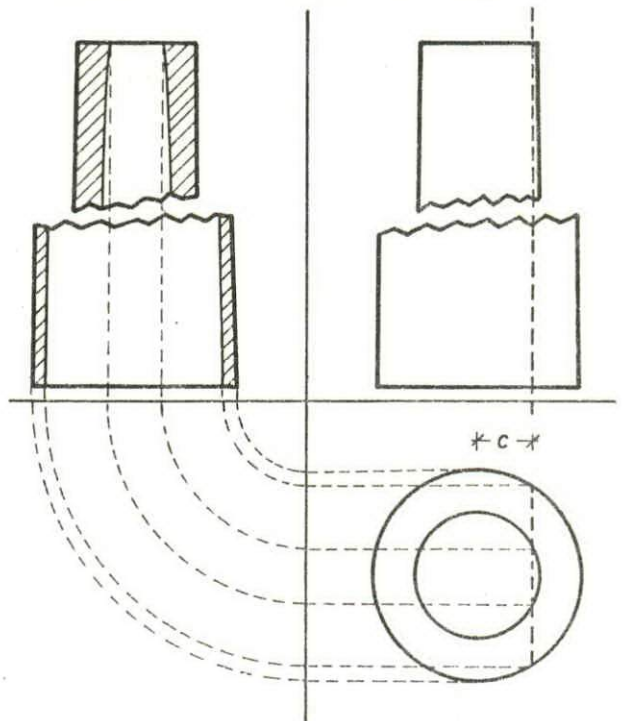
$$U = 0,041819 \cdot x^{-0.129107} \cdot x \text{ dužinskih jedinica od } x.$$

PRIZMIRANJE SA JEDNOM PRIZMOM



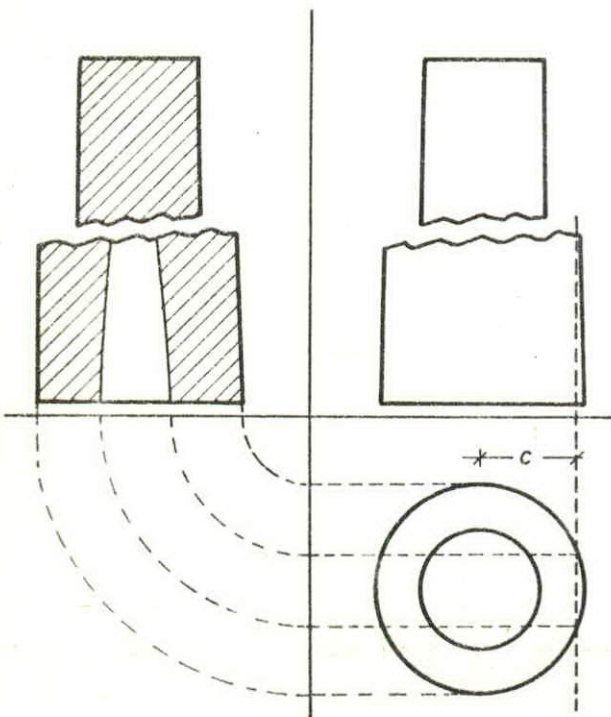
Sl.1

PILJENJE DOPUNSKE ZONE (Sl.213)

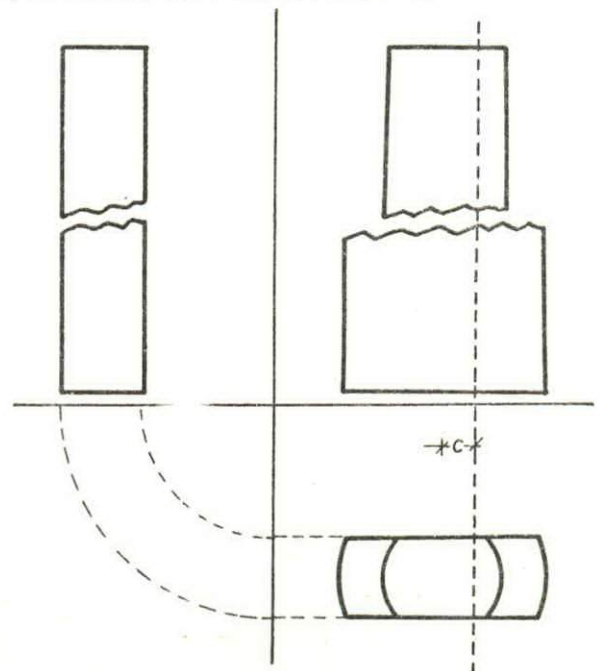


Sl.2 $c < r$

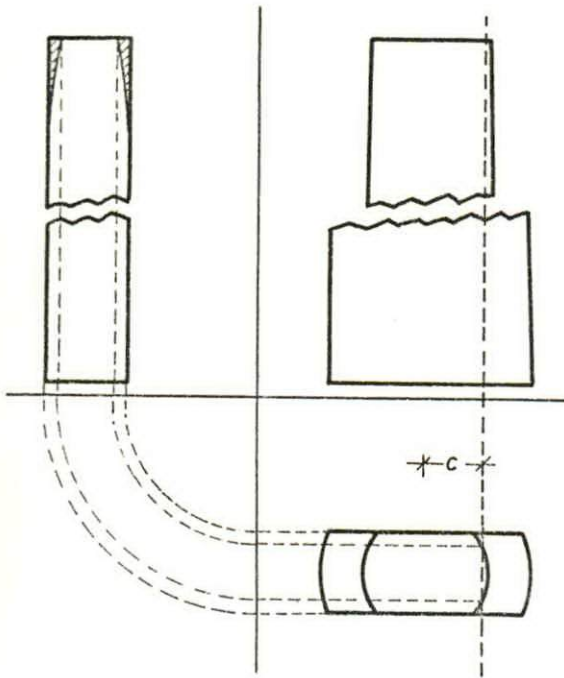
RASPILJUJE SE PRIZMA (Sl.4-7)



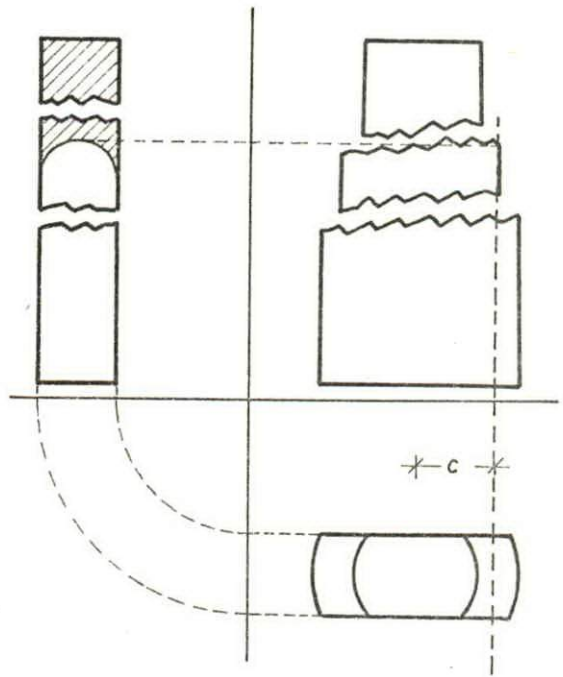
Sl.3 $c > r$



Sl.4 $c < \sqrt{r^2 - d^2}$

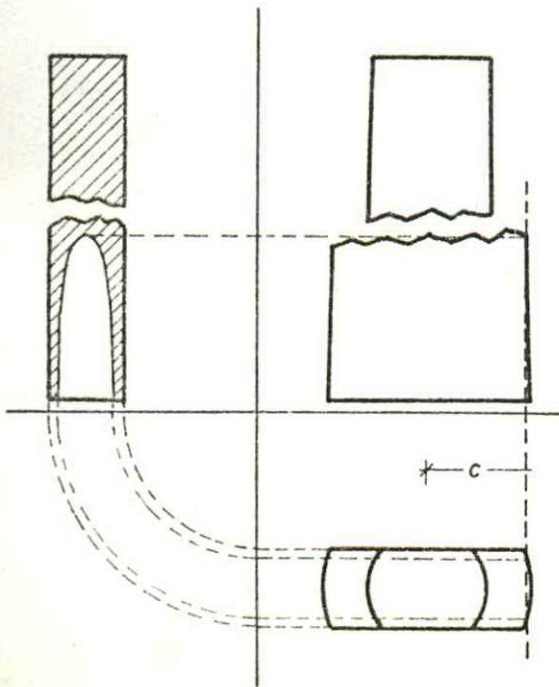


SI.5 $\sqrt{r^2 - d^2} < c < r$

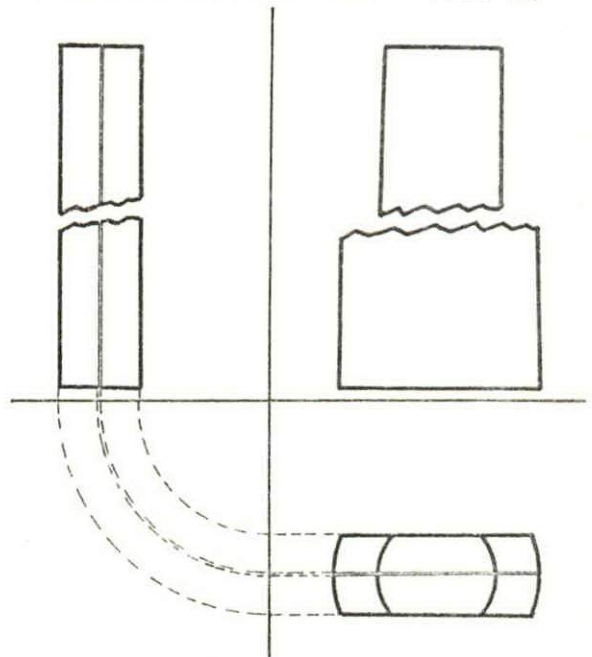


SI.6 $r < c < \sqrt{R^2 - d^2}$

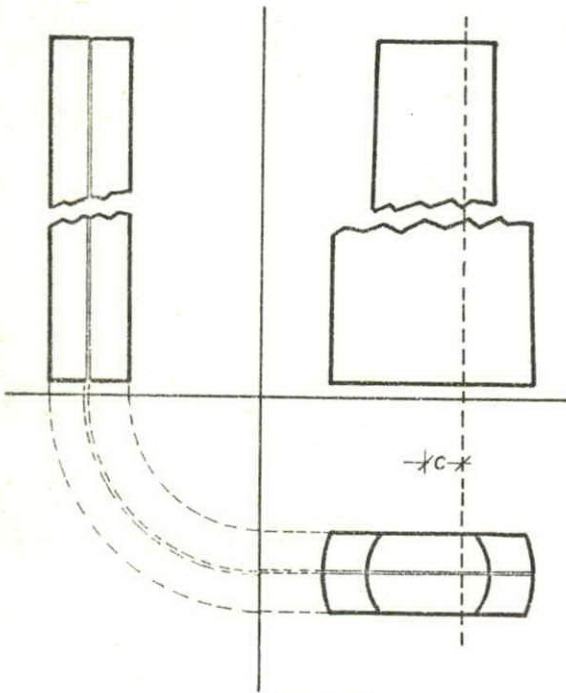
PILJENJE SA DVIJE PRIZME (SI.8-12)



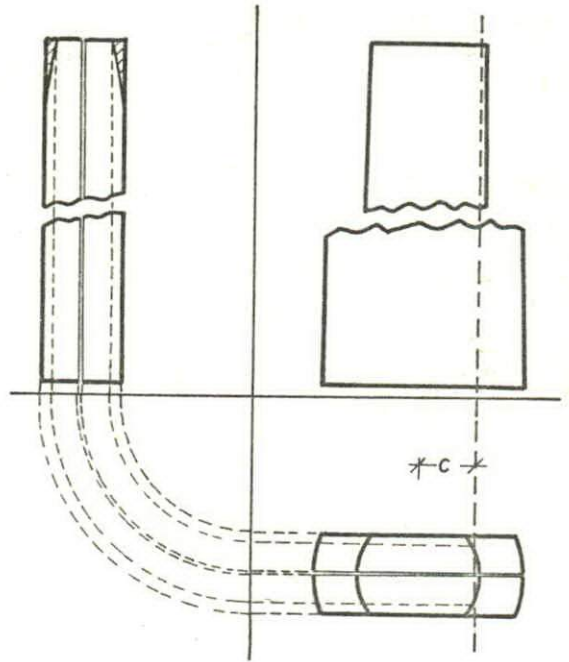
SI.7 $c > \sqrt{R^2 - d^2}$



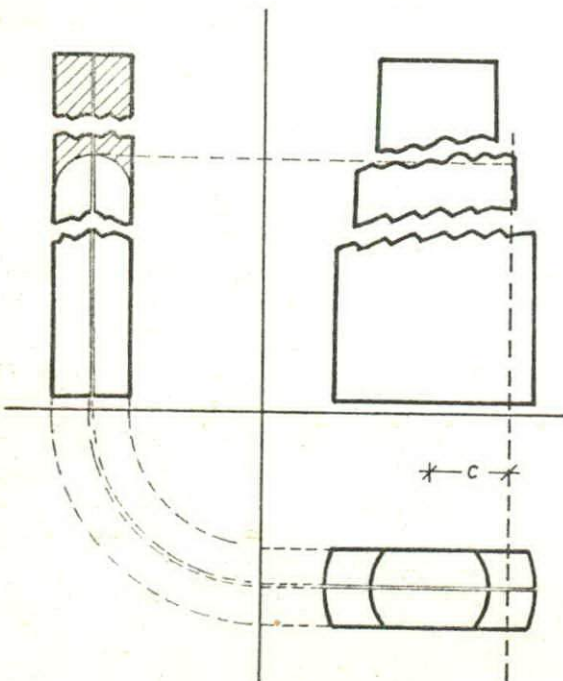
SI.8



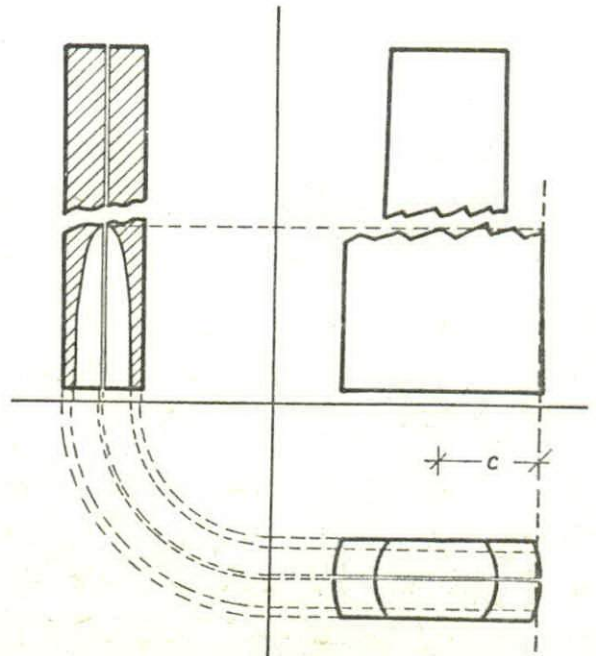
SI.9 $c < \sqrt{r^2 - d^2}$



SI.10 $\sqrt{r^2 - d^2} < c < r$



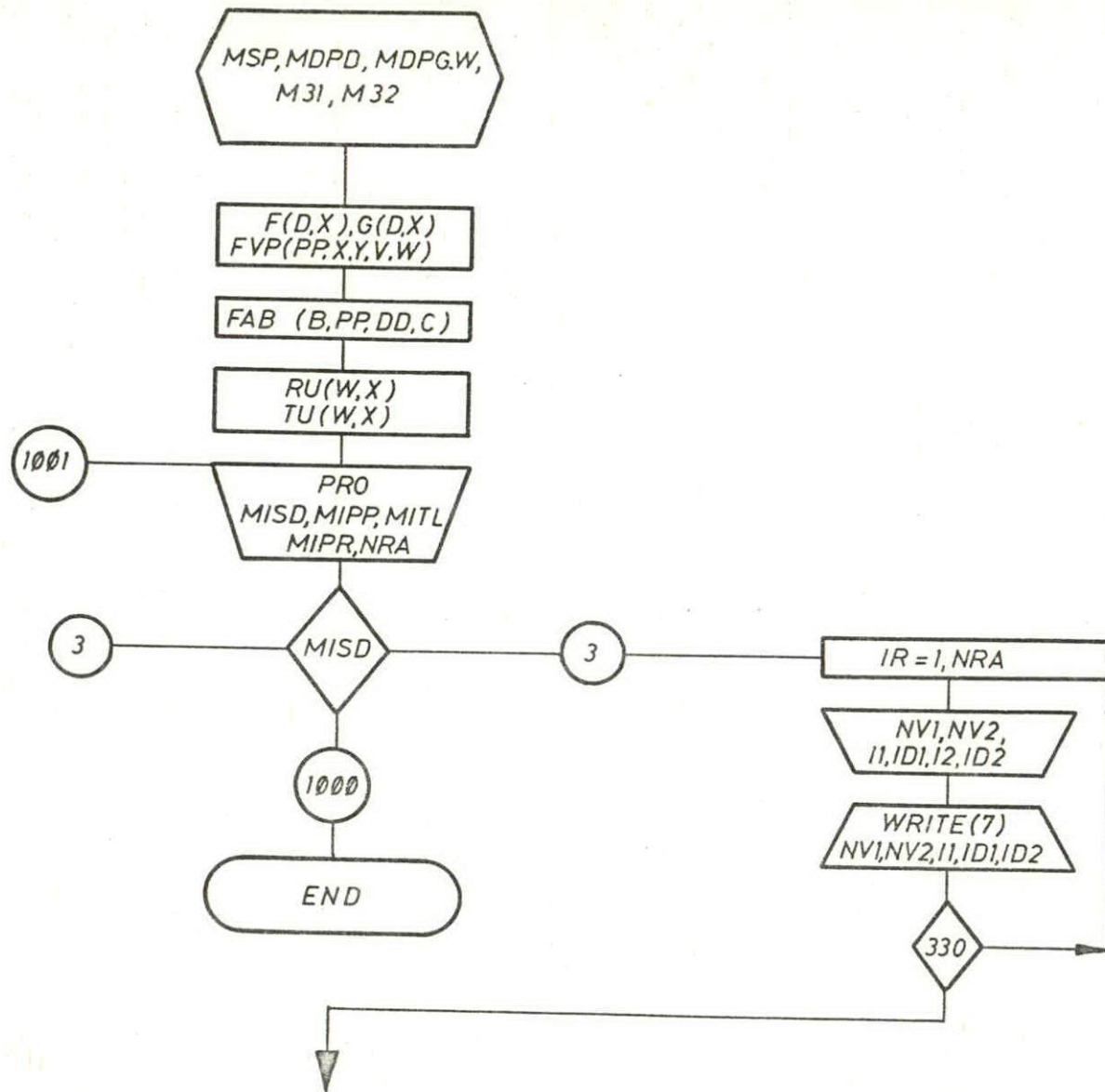
SI.11 $r < c < \sqrt{r^2 - d^2}$

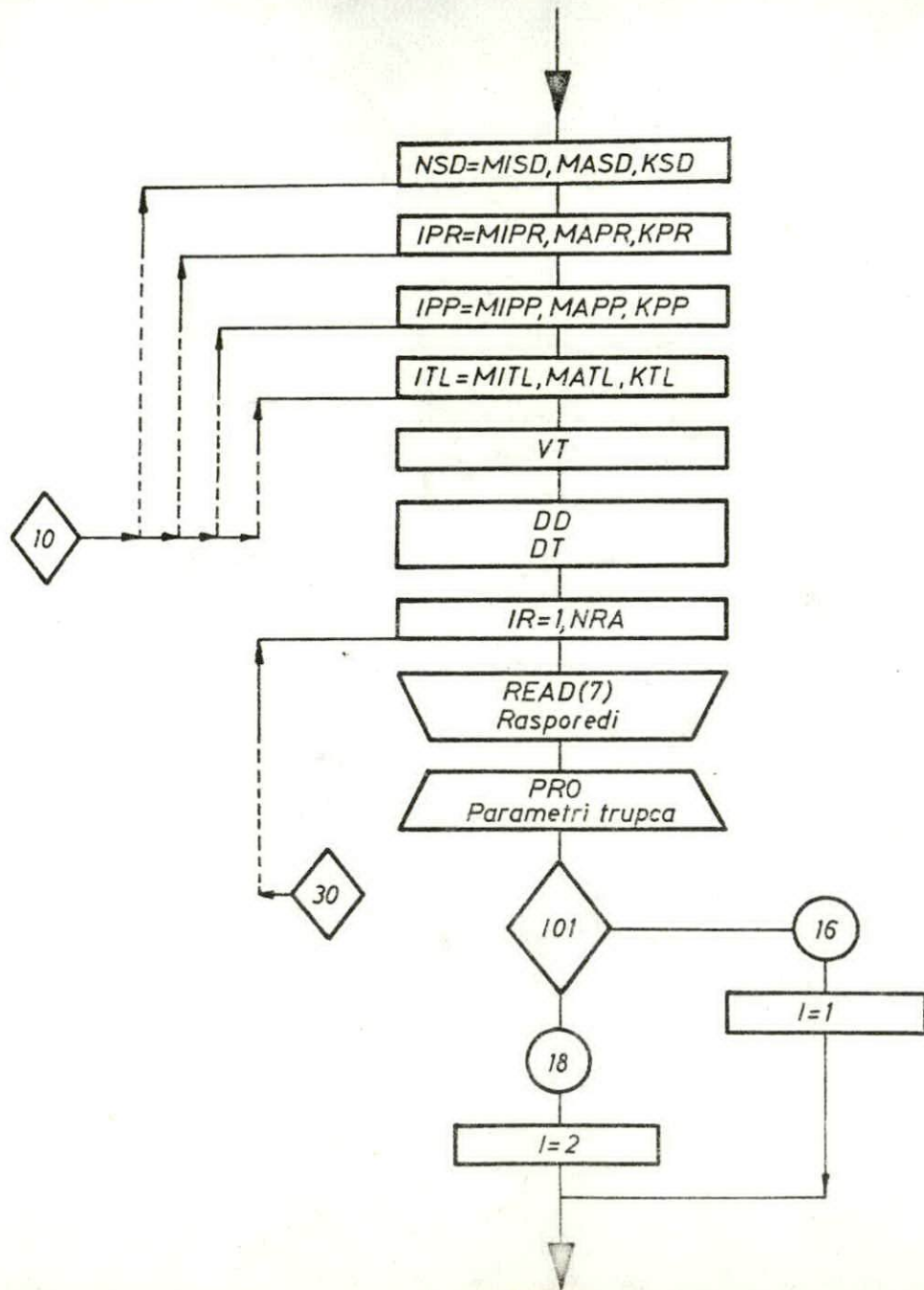


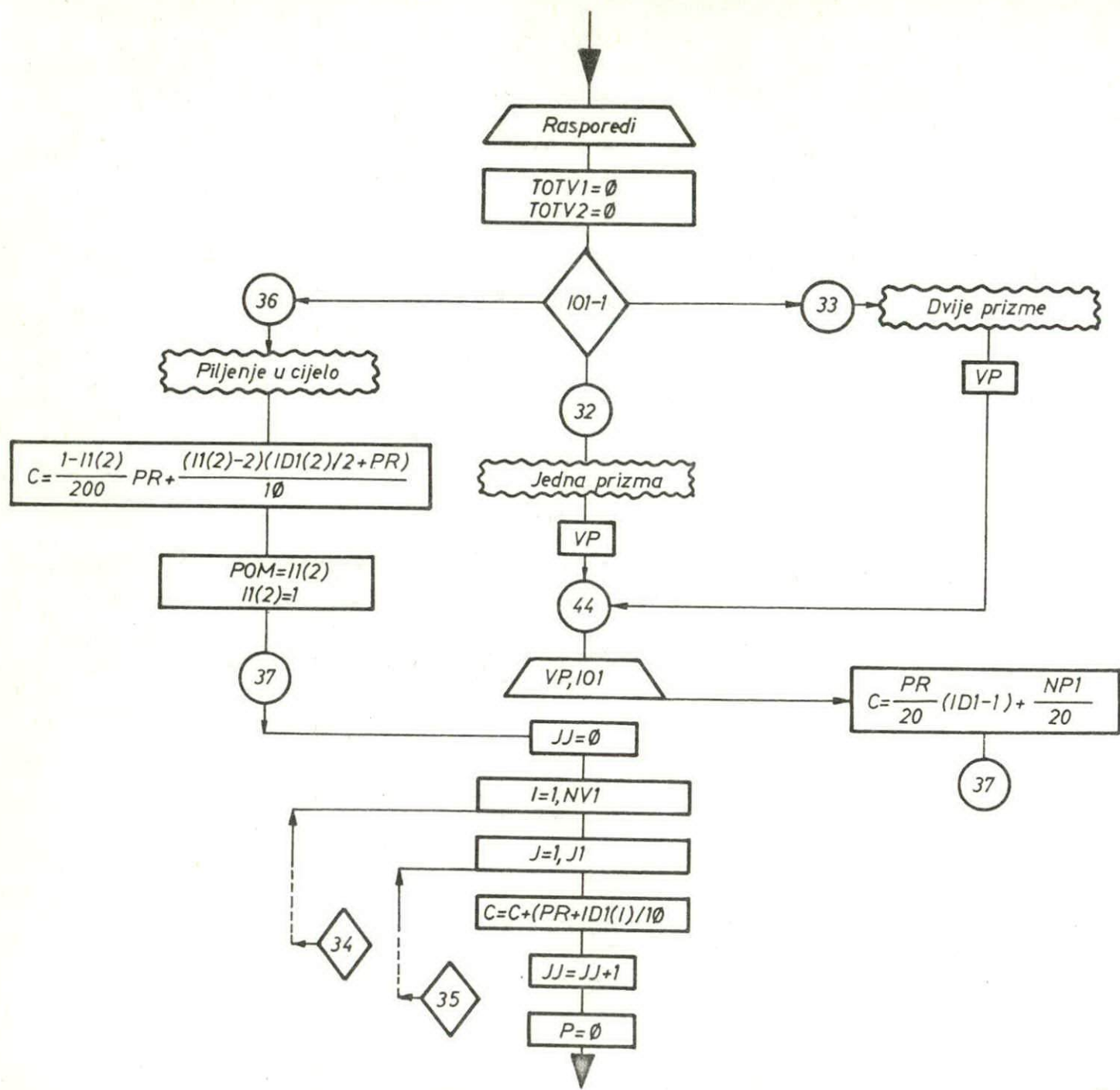
SI.12 $c > \sqrt{r^2 - d^2}$

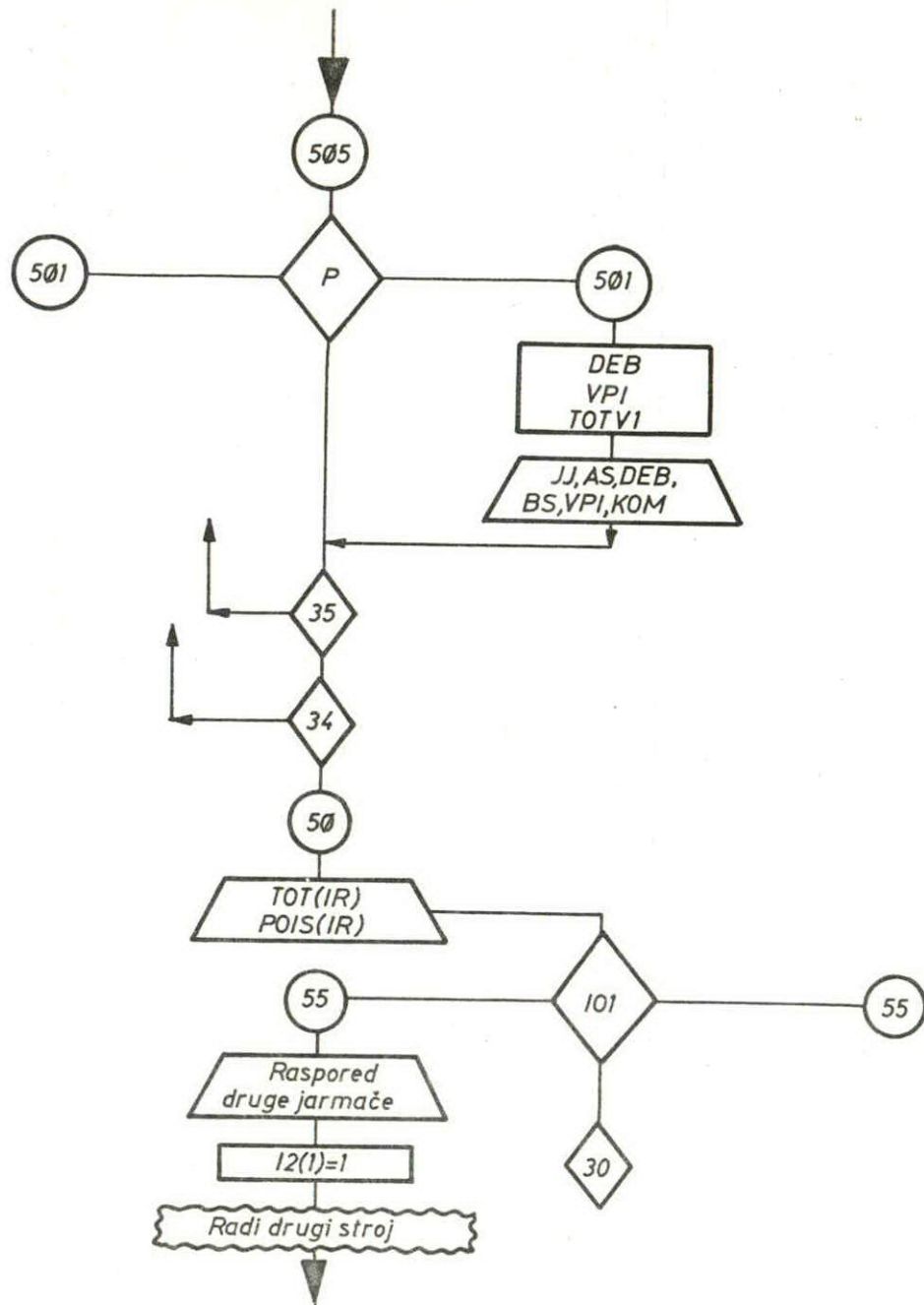
3.3. Dijagram toka

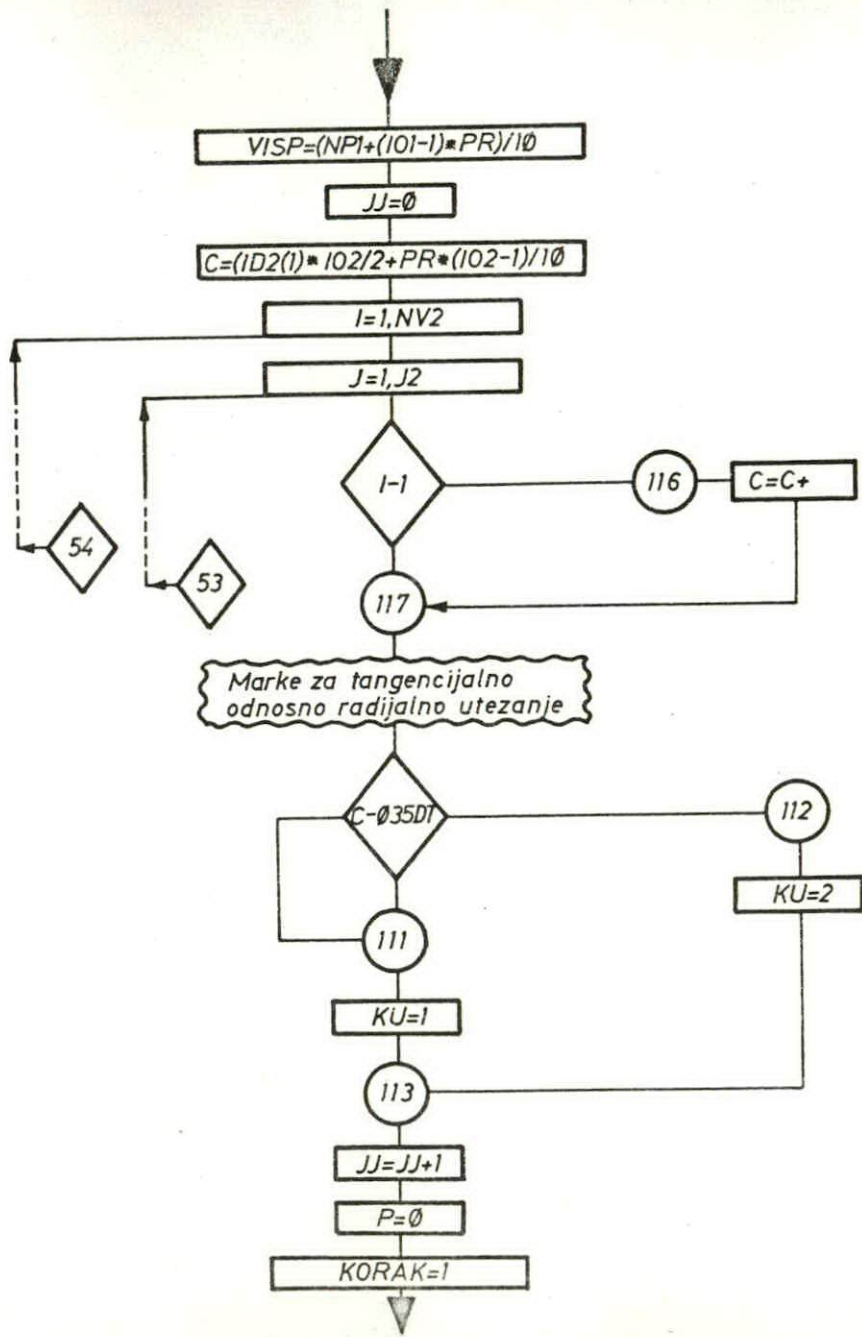
R A R A V O - 1 - Z I D I

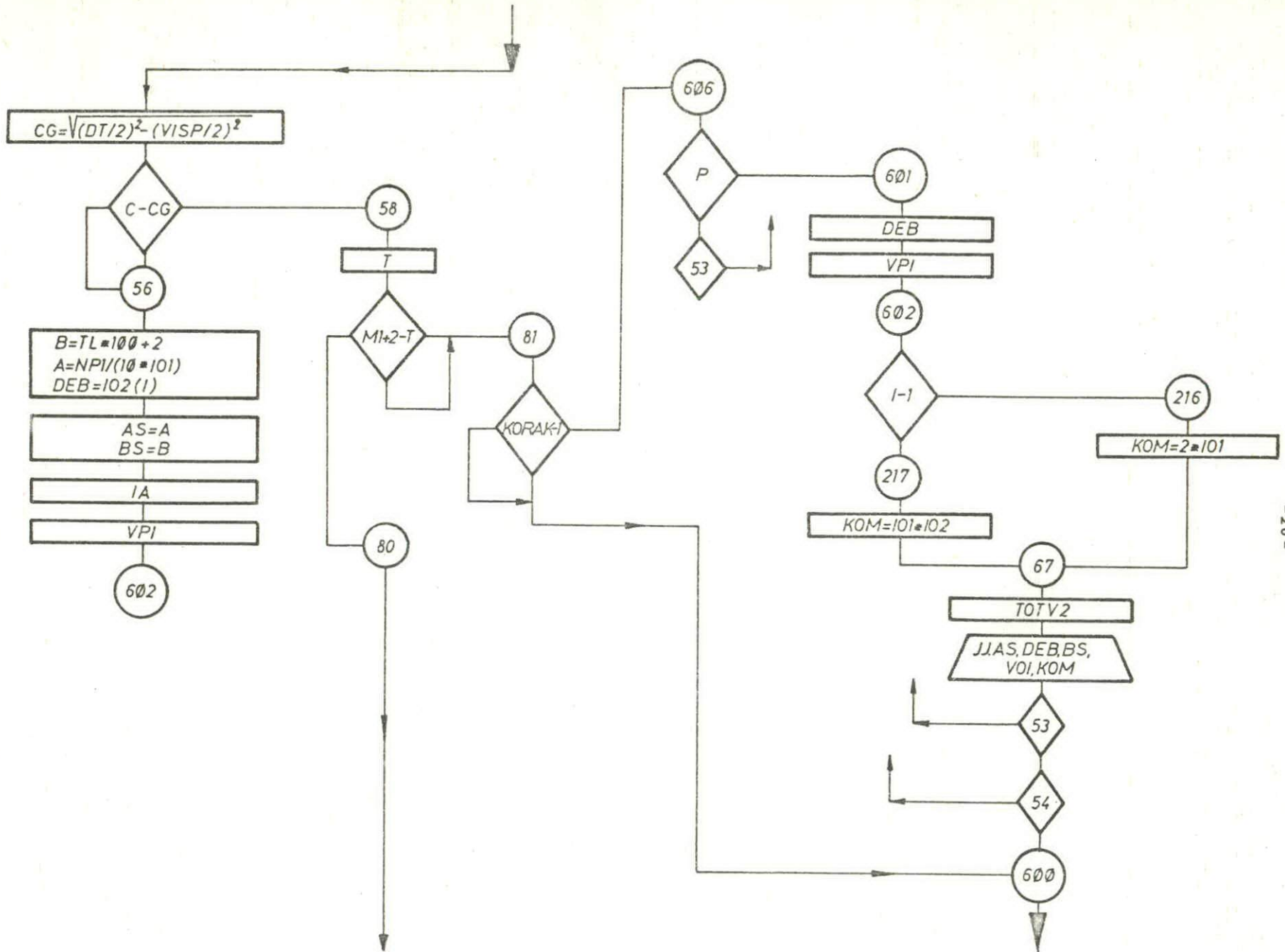


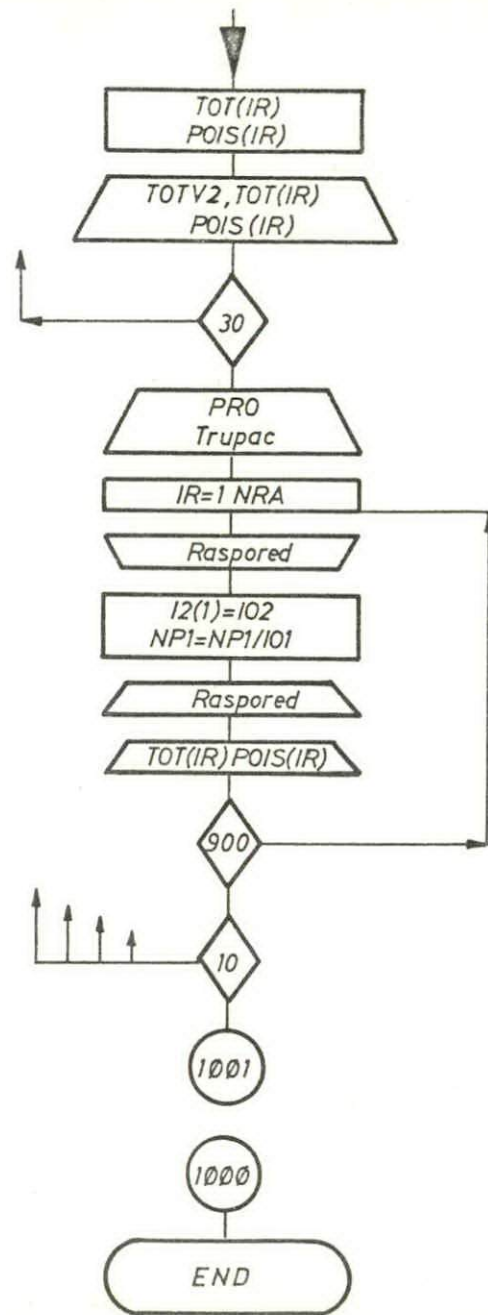
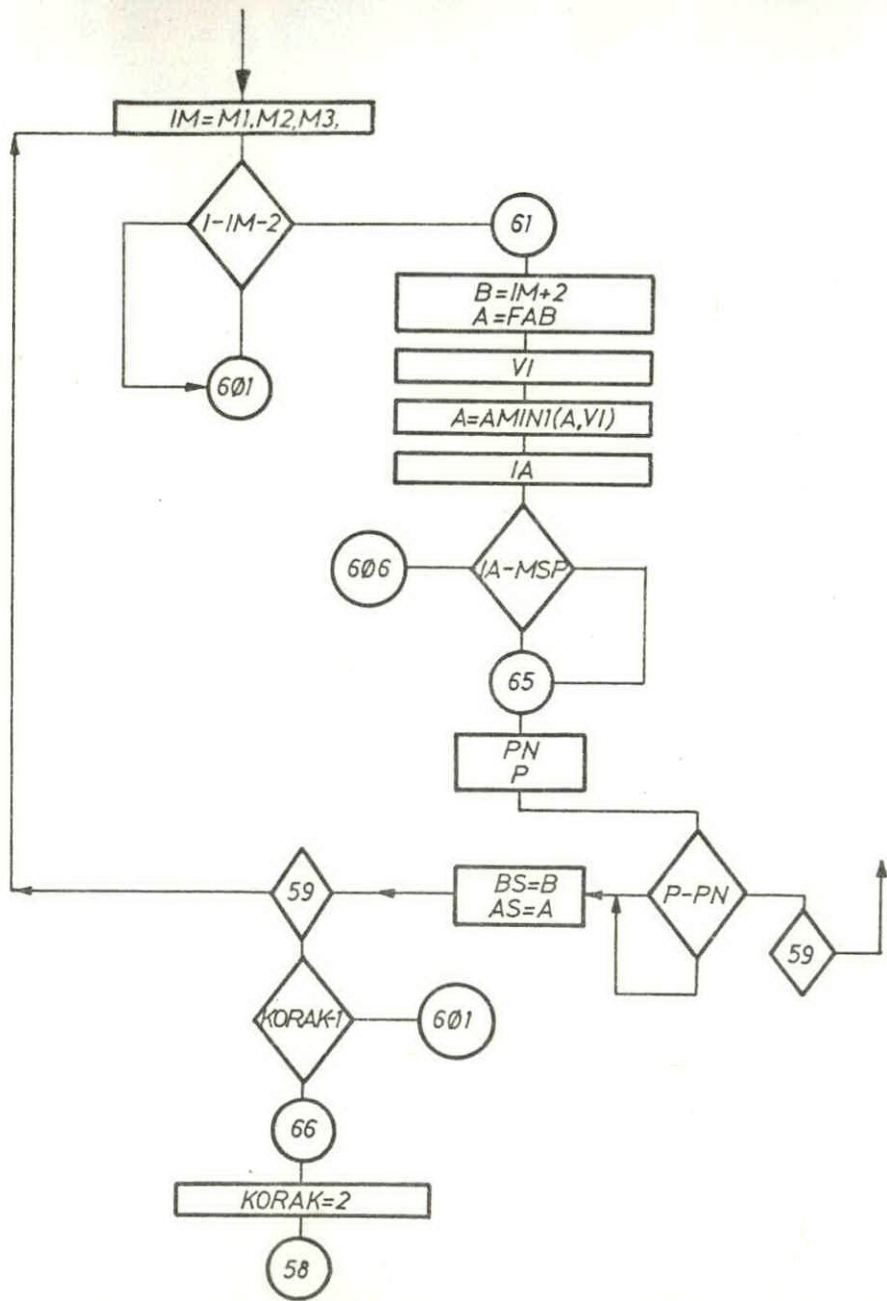












3.4. Primjer

Za primjer smo zadali elektronskom računaru da simulira piljenje trupca srednjeg promjera 30 cm, dužine 4 m, sa padom promjera 0,5 cm/m.

Upotrebjeno je 6 različitih rasporeda pila na jarmači, od kojih je 3 bilo prizmiranje, a 3 piljenje u cijelo.

Rezultati računa prikazani su onako kako ih je tiskao linijski štampač.

ZADATAK4.-OPTIMALIZACIJA PILJENJA-PRVA FAZA

SREDNJI PROMJER 30 CENTIMETARA
 VEĆI PROMJER 31.0 CENTIMETARA
 MANJI PROMJER 29.0 CENTIMETARA
 DULJINA 4.0 METARA
 PROPILJAK 3.0 MILIMETARA
 PAD PROMJERA .5 CENTIMETAR/METAR
 MINIMALNA DULJINA GRADJE 100 CENTIMETARA
 MINIMALNA SIRINA GRADJE 8 CENTIMETARA

VOLUMEN TRUPCA .28274 METARA KUBICNIH

RASPORED BROJ 1

PRVA JARMACA 1/225 2/ 24 10/ 18

VOLUMEN SIROVE PRIZME .241926 1 KOM,

GRADJA PROSUSENA	SIRINA CM	DEBLJINA MM	DULJINA CM	VOLUMEN M KUB.	
1	7.6	23.2	402.00	.00743	2 KOMADA

VOLUMEN PROSUSENE GRADJE .014869
 POSTOTAK S OBZIROM NA TRUPAC .05259

DRUGA JARMACA 2/ 49 1/ 49 3/ 24 10/ 18

GRADJA PROSUSENO	SIRINA CM	DEBLJINA MM	DULJINA CM	VOLUMEN M KUB.	
1	21.8	47.6	402.0	.04186	2 KOMADA
2	19.8	47.6	402.0	.03806	2 KOMADA
3	12.6	23.2	402.0	.01208	2 KOMADA

VOLUMEN GRADJE NA DRUGOJ JARMACI .18400
 POSTOTAK S OBZIROM NA TRUPAC .65077

UKUPNI VOLUMEN GRADJE .19887
 KVANTITATIVNO ISKORISTENJE .7034

ZADATAK 4.-OPTIMALIZACIJA PILJENJA-PRVA FAZA

SREDNJI PROMJER 30 CENTIMETARA
 VEĆI PROMJER 31.0 CENTIMETARA
 MANJI PROMJER 29.0 CENTIMETARA
 DULJINA 4.0 METARA
 PROPILJAK 3.0 MILIMETARA
 PAD PROMJERA .5 CENTIMETAR/METAR
 MINIMALNA DULJINA GRADJE 100 CENTIMETARA
 MINIMALNA SIRINA GRADJE 8 CENTIMETARA

VOLUMEN TRUPCA .28274 METARA KUBICNIH

RASPORED BROJ 2

PRVA JARMACA 1/225 2/ 24 10/ 18

VOLUMEN SIROVE PRIZME .241926 1 KOM,

GRADJA PROSUSENA	SIRINA CM	DEBLJINA MM	DULJINA CM	VOLUMEN M KUB.	
1	7.6	23.2	402.00	.00743	2 KOMADA

VOLUMEN PROSUSENE GRADJE .014869
 POSTOTAK S OBZIROM NA TRUPAC .05259

DRUGA JARMACA 2/ 24 1/ 24 1/ 49 2/ 24 10/ 18

GRADJA PROSUSENO	SIRINA CM	DEBLJINA MM	DULJINA CM	VOLUMEN M KUB.	
1	21.8	23.2	402.0	.02044	2 KOMADA
2	21.8	23.2	402.0	.02044	2 KOMADA
3	19.4	47.6	402.0	.03615	2 KOMADA
4	11.8	23.2	402.0	.01115	2 KOMADA

VOLUMEN GRADJE NA DRUGOJ JARMACI .17639
 POSTOTAK S OBZIROM NA TRUPAC .62386

UKUPNI VOLUMEN GRADJE .19126
 KVANTITATIVNO ISKORISTENJE .6764

ZADATAK4.-OPTIMALIZACIJA PILJENJA-PRVA FAZA

SREDNJI PROMJER 30 CENTIMETARA
 VECI PROMJER 31.0 CENTIMETARA
 MANJI PROMJER 29.0 CENTIMETARA
 DULJINA 4.0 METARA
 PROPILJAK 3.0 MILIMETARA
 PAD PROMJERA .5 CENTIMETAR/METAR
 MINIMALNA DULJINA GRADJE 100 CENTIMETARA
 MINIMALNA SIRINA GRADJE 8 CENTIMETARA

VOLUMEN TRUPCA .28274 METARA KUBICNIH

RASPORED BROJ 3

PRVA JARMACA 1/225 2/ 24 10/ 18

VOLUMEN SIROVE PRIZME .241926 1 KOM,

GRADJA PROSUSENA	SIRINA CM	DEBLJINA MM	DULJINA CM	VOLUMEN M KUB.	
1	7.6	23.2	402.00	.00743	2 KOMADA

VOLUMEN PROSUSENE GRADJE .014869
 POSTOTAK S OBZIROM NA TRUPAC .05259

DRUGA JARMACA 1/ 49 5/ 24 10/ 18

GRADJA PROSUSENO	SIRINA CM	DEBLJINA MM	DULJINA CM	VOLUMEN M KUB.	
1	21.8	47.6	402.0	.04186	1 KOMADA
2	21.8	23.2	402.0	.02044	2 KOMADA
3	21.8	23.2	402.0	.02044	2 KOMADA
4	19.2	23.2	402.0	.01760	2 KOMADA
5	11.6	23.2	377.0	.01045	2 KOMADA

VOLUMEN GRADJE NA DRUGOJ JARMACI .17986
 POSTOTAK S OBZIROM NA TRUPAC .63614

UKUPNI VOLUMEN GRADJE .19473
 KVANTITATIVNO ISKORISTENJE .6887

ZADATAK4.-OPTIMALIZACIJA PILJENJA-PRVA FAZA

SREDNJI PROMJER 30 CENTIMETARA
 VEĆI PROMJER 31.0 CENTIMETARA
 MANJI PROMJER 29.0 CENTIMETARA
 DULJINA 4.0 METARA
 PROPILJAK 3.0 MILIMETARA
 PAD PROMJERA .5 CENTIMETAR/METAR
 MINIMALNA DULJINA GRADJE 100 CENTIMETARA
 MINIMALNA SIRINA GRADJE 8 CENTIMETARA

VOLUMEN TRUPCA .28274 METARA KUBICNIH

RASPORED BROJ 4

PRVA JARMACA 1/ 49 2/ 49 2/ 24 10/ 38

GRADJA PROSUSENA	SIRINA CM	DEBLJINA MM	DULJINA CM	VOLUMEN M KUB.		
1	27.7	47.6	402.00	.05328	1	KOMADA
2	23.8	47.6	402.00	.04567	2	KOMADA
3	13.0	47.6	402.00	.02474	2	KOMADA

VOLUMEN PROSUSENE GRADJE .194091
 POSTOTAK S OBZIROM NA TRUPAC .68646

ZADATAK4.-OPTIMALIZACIJA PILJENJA-PRVA FAZA

SREDNJI PROMJER 30 CENTIMETARA
 VEĆI PROMJER 31.0 CENTIMETARA
 MANJI PROMJER 29.0 CENTIMETARA
 DULJINA 4.0 METARA
 PROPILJAK 3.0 MILIMETARA
 PAD PROMJERA .5 CENTIMETAR/METAR
 MINIMALNA DULJINA GRADJE 100 CENTIMETARA
 MINIMALNA SIRINA GRADJE 8 CENTIMETARA

VOLUMEN TRUPCA .28274 METARA KUBICNIH

RASPORED BROJ 5

PRVA JARMACA 1/ 39 2/ 39 2/ 24 10/ 18

GRADJA PROSUSENA	SIRINA CM	DEBLJINA MM	DULJINA CM	VOLUMEN M KUB.		
1	27.8	37.8	402.00	.04237	1	KOMADA
2	25.4	37.8	402.00	.03783	2	KOMADA
3	19.6	37.8	402.00	.03026	2	KOMADA
4	12.2	23.2	402.00	.01115	2	KOMADA

VOLUMEN PROSUSENE GRADJE .200856
 POSTOTAK S OBZIROM NA TRUPAC .71038

ZADATAK4.-OPTIMALIZACIJA PILJENJA-PRVA FAZA

SREDNJI PROMJER 30 CENTIMETARA
 VECI PROMJER 31.0 CENTIMETARA
 MANJI PROMJER 29.0 CENTIMETARA
 DULJINA 4.0 METARA
 PROPILJAK 3.0 MILIMETARA
 PAD PROMJERA .5 CENTIMETAR/METAR
 MINIMALNA DULJINA GRADJE 100 CENTIMETARA
 MINIMALNA SIRINA GRADJE 8 CENTIMETARA

VOLUMEN TRUPCA .28274 METARA KUBICNIH

RASPORED BROJ 6

PRVA JARMACA 2/ 49 1/ 49 3/ 24 10/ 18

GRADJA PROSUSENA	SIRINA CM	DEBLJINA MM	DULJINA CM	VOLUMEN M KUB.		
1	26.2	47.6	402.00	.04947	2	KOMADA
2	19.6	47.6	402.00	.03806	2	KOMADA
3	12.0	23.2	402.00	.01115	2	KOMADA

VOLUMEN PROSUSENE GRADJE .197366
 POSTOTAK S OBZIROM NA TRUPAC .69804

ZADATAK4.-OPTIMALIZACIJA PILJENJA-PRVA FAZA

SREDNJI PROMJER 30 CENTIMETARA
 VEĆI PROMJER 31.0 CENTIMETARA
 MANJI PROMJER 29.0 CENTIMETARA
 DULJINA 4.0 METARA
 PROPILJAK 3.0 MILIMETARA
 PAD PROMJERA .5 CENTIMETAR/METAR
 MINIMALNA DULJINA GRADJE 100 CENTIMETARA
 MINIMALNA SIRINA GRADJE 8 CENTIMETARA

VOLUMEN TRUPCA 28274 METARA KUBICNIH

R A S P O R E D

							VOLUMEN KUBICI	KVANTITATIVNO ISKORISCENJE
1	1/225	2/ 24	10/ 18					
	2/ 49	1/ 49	3/ 24	10/ 18				
						198871	7034	
2	1/225	2/ 24	10/ 18					
	2/ 24	1/ 24	1/ 49	2/ 24	10/ 18			
						191260	6764	
3	1/225	2/ 24	10/ 18					
	1/ 49	5/ 24	10/ 18					
						194734	6887	
4	0/ 0	1/ 49	2/ 49	2/ 24	10/ 18			
						194091	6865	
5	0/ 0	1/ 39	2/ 39	2/ 24	10/ 18			
						200856	7104	
6	0/ 0	2/ 49	1/ 49	3/ 24	10/ 18			
						197366	6980	

4. Neke mogućnosti koje pruža RARAVO-1-ZIDI

Za svaki trupac proizvoljnih dimenzija (srednji promjer, pad promjera i dužina) dobiva se volumno iskorišćenje za svaki od PROIZVOLJNO MNOGO različitih rasporeda pila na jarmači. Smatramo da je vrijednost te metode što sa velikom vjerojatnošću daje i optimalni raspored pila za definiran trupac, odnosno što N mogućih rasporeda rangira prema volumnom iskorišćenju.

Program daje mogućnost da se provjere neke od dosadašnjih pretpostavki o optimalnom rasporedu pila. Za trupce zadanih dimenzija može se prema npr. Kneževiću odnosno Titkovu izračunati pripadne optimalne rasporede, te tako dobivene rasporede uvrstiti u skup rasporeda R sa kojim simuliramo piljenje. RARAVO-1 će pokazati postoje li unutar R raspoređi koji daju bolje volumno iskorišćenje od rasporeda dobivenih metodom Kneževića odnosno Titkova. Te se usporedbe mogu raditi za razne dimenzije trupaca.

RARAVO-1 omogućuje da se uspoređuju teoretski rezultati sa rezultatima dobivenim eksperimentalnim piljenjem. Razlike koje će se pojaviti mogu biti predmet interesantne analize GDJE, KOLIKO, KADA i ZBOG ČEGA gubimo na iskorišćenju sirovine. Na temelju statističkih odnosno tehnoloških analiza tih rezultata možemo poduzeti korake koji će omogućiti smanjenje razlika između teoretskog i praktičnog iskorišćenja.

RARAVO-1 može znatno pomoći u odlučivanju kako fino i prema kojim faktorima sortirati trupce na stovarištu. Za to je potrebno načiniti preglednu tabelu iz koje bi bilo vidljivo kako i koliko koji od faktora dimenzije trupaca (promjer, pad promjera i dužina) djeluju na promjenu volumnog iskorišćenja. Nekih eksperimentalnih i teoretskih rezultata ovdje već imamo (7) no RARAVO-1 otvara mogućnosti koje do sada kod nas nisu postojale.

5. Radovi koji slijede

RARAVO-1 je prva i najjednostavnija faza u nastojanjima da se poboljša iskorištenje trupaca upotrebom kompjuterske tehnike.

Prva poboljšanja će biti izvjesna tehnička dotjerivanja programa RARAVO-1. Svaki od rasporeda će biti pisan dvostruko. Prvo, raspored nominalnih debljina piljenica bez nadmjera i drugo raspored koji moramo postaviti da bi upravo takve nominalne debljine dobili.

Pokušat će se riješiti problem kako da uzmemo u obzir razliku u nadmjerama koja je potrebna uslijed različitog tangencijalnog i radijalnog utezanja.

Računat će se volumen piljevine i drugih nusproizvoda te ih ispisati u izlazu.

U IZLAZU će se dati distribucija iskorišćenja prema dužinskim klasama.

To što je navedeno, zajedno sa RARAVO-1 činit će kompletiran program za rangiranje rasporeda prema volumenima koji ćemo zvati RARAVO.

Slijedeća faza bit će izrada programa za rangiranje rasporeda prema kompleksnom vrijednosnom iskorišćenju koji ćemo nazvati RARAVI. U toj fazi će se uzeti u obzir vrijednost piljenica, tehnološkog iverja odnosno krupnog otpada i piljevine, te prema toj kompleksnoj vrijednosti proizvoda dobivenog iz trupca izvršiti rangiranje rasporeda.

RARAVO i RARAVI daju zaokruženu cjelinu optimalizacije piljenja na jarmači trupaca, čija kvaliteta nije uzeta u obzir i za kojeg možemo pretpostavljati da je krnji kružni stožac.

Daljnja istraživanja će se odnositi na trupce definiranih dimenzija koji se raspiljuju tračnim pilama.

Kao što je već rečeno u nekim razvijenim zemljama sada se na tome intenzivno radi i već su postignuti značajni rezultati. No za to su potrebni dodatni uređaji u proizvodnim

organizacijama bez kojih je takav pristup problemu optimizacije nemoguć. Smatramo da će do završetka rada na RARAVI, kada će se već u praksi osjetiti koristi od programa RARAVO, uvjeti za određivanje načina raspiljivanja svakog pojedinog trupca biti zreliji.

6. Literatura

- (1) M. Brežnjak i dr.: Automatic setting of a twin circular saw, NTI, Meddelelse nr. 52, Blindern, 1975.
- (2) P. Glueck: Optimal sawlog conversion, Symposium on the modernization of the sawmilling industry, Geneva, 1975.
- (3) H. Hallock; E.H. Bulgrin: Tomorrow: Computer - Made sawing decision. Rad je prezentiran na 24. godišnjem sastanku FPRS, Miami Beach, 1970.
- (4) H.Y. Hallock; A. Stern; D.W. Lewis: How sawing methods, log factors and conversion efficiency are related, Rad prikazan na XVI IUFRO kongresu, Oslo, 1976.
- (5) E. Hermannsdorfer: Einsatz der elektronischen Datenverarbeitung zur komplexen Leistung und kostenerfassung von der Rundholzanfuhr bis zum Schnittholzausstoß als Grundlage für die Sortenkalkulation, Referat održan na Interforstu, 1978. München.
- (6) Z.M. Karnauhova; G.A. Elkin: Album postavov dlja raspilovki breven na stroiteljnije pilomaterijali, GOSLESBUMIZDAT, Moskva, 1960.
- (7) M. Knežević: Racionalna prerada drveta na gateru, Institut za ispitivanje materijala NR Srbije, Beograd 1956.
- (8) M. Kugler: Linearno programiranje u proizvodnji piljenog drva, Drvna industrija 1-2, Zagreb, 1965.

- (9) H.C. Leslie: Increased lumber recovery with computerized sawing.
- (10) D.W. Lewis: Einsatz der elektronischen Datenverarbeitung (Computerisierung) zur komplexen Leistung - und Kostenerfassung von der Sortenkalkulation, Referat na Interforestu, 1978, München.
- (11) K.W.Maun: An economically viable computer-aided conversion system for British sawmills. BRE information PRL novembar 1977.
- (12) H.U. Müндler: Elektronische Schnittdickenverstellung an Block - und Trennbandsägen, 29 Jg. Heft 3, März 1971.
- (13) A.N. Pesockij: Lesopilnoje proizvodstvo GOSLESBUMIZDAT, Moskva, 1963.
- (14) H. Pliessing; E. Sondermann: Cutting for maximum value using computer programming techniques (dio I i dio II)
- (15) S.M. Pnevmticos; P.E. Dress; F.R. Stocker: Log and Sawing Simulation Through Computer Graphics, Forest Products Journal vol 24, No. 3. 1973.
- (16) D.B. Richards: Hardwood Lumber Yield Various Simulated Sawing Methods. Forest Product Journal vol. 23. No. 10. 1973.
- (17) G.G. Titkov: Kratkoe rukovodstvo po sostavleniu i rasčotu postavov. GOSLESBUMIZDAT, Moskva, 1955.
- (18) J. Tuomaala: Okonomische Untersuchungen neuer Technologien bei der Herstellung von Schnittware. Referat na Interforestu, München, 1978.

- (19) V.F. Vetševa: Raskroj krupnomjernih breven na pilomateriali. Lesnaja promišlenost, Moskva.
- (20) xxx Computer - aided log conversion, News of timber research from PRL, decembar 1976.