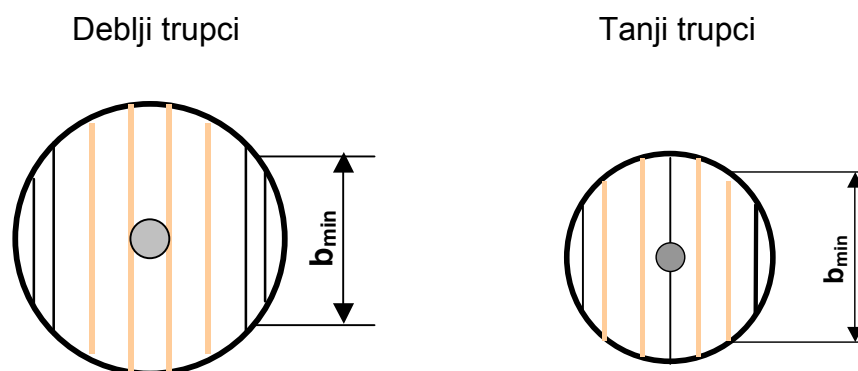


## 10. Piljenje trupaca bukve u cijelo

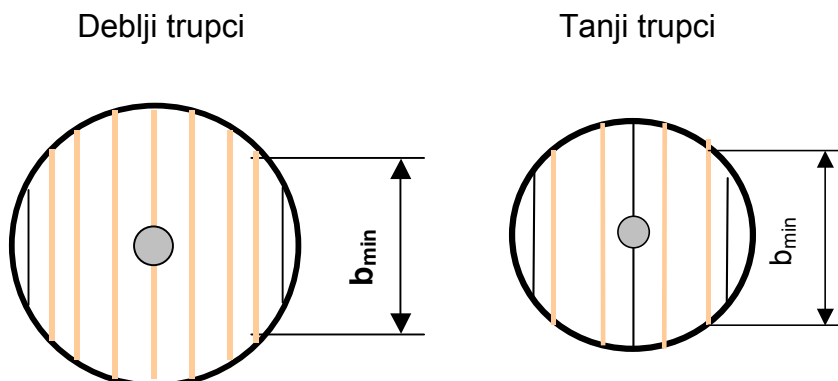
Način raspiljivanja ovom tehnikom je usko vezan s udjelom nepravne srži u trupcu. Raspiljivanje kvalitetnijih trupaca i trupaca većeg promjera se obično izvodi na tračnim pilama trupčarama, a onih manje kvalitetnih i manjeg promjera ponegdje na jarmačama. Određene klase komercijalnih piljenica (samice, polusamice) mogu sadržavati nepravu srž maksimalno do 1/3 odnosno 1/2 debljine piljenice (jedna strana čista). Te se piljenice nazivaju granične piljenice i većih su debljina (npr. prema HRN normama: 50, 60, 80 mm ili više).

### 10. 1. Neki primjeri rasporeda pila pri piljenju bukve u cijelo

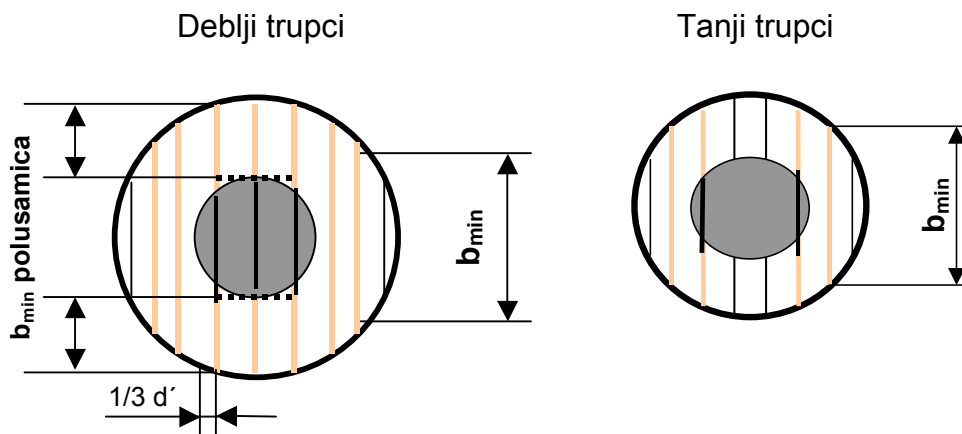
- a) *Trupac bez nepravne srži, tek s manjim greškama u srcu, ali s dosta kvrga po plaštu trupca (okor bojom su označene pretpostavljene kvalitetnije neokrajčene piljenice):*



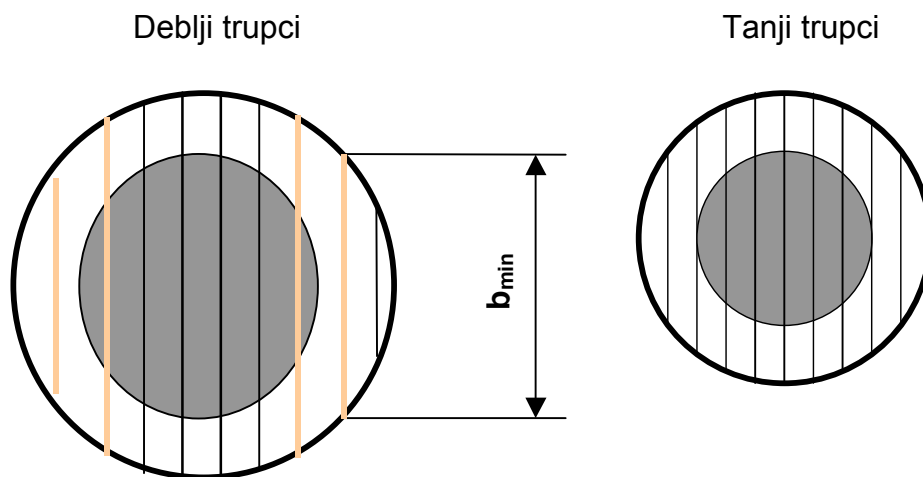
- b) *Trupac bez nepravne srži tek s manjim greškama u srcu, bez kvrga i ostalih grešaka po plaštu trupca (okor bojom su označene pretpostavljene kvalitetnije neokrajčene piljenice):*



- c) *Trupac s manjom ili srednjom nepravom srži i drugim greškama u srcu, ali bez kvrga i ostalih grešaka po plaštu trupca (oker bojom su označene pretpostavljene kvalitetnije neokrajčene i poluokrajčene piljenice):*



- d) *Trupac sa srednjom ili velikom nepravom srži i drugim greškama u srcu, te mnogo dispergiranih kvrga i grešaka po plaštu trupca (oker bojom su označene pretpostavljene kvalitetnije neokrajčene piljenice):*



## IZVADAK IZ STANDARDA (NORME) ZA BUKOVU PILJENU GRAĐU

### 1. Bukova piljena građa

- neokrajčane piljenice (samice, doradne piljenice)
- poluokrajčane piljenice (polusamice)
- okrajčana građa
- elementi\*
- popruge za klasični i lam parket
- četvrtaci (četvrtače)
- srčanice (jezgrovina)
- težinska građa\*
- okorci, okrajci\*

### 2. Dimenzije

#### 2. 1. Piljenice i okrajčena građa

- debljina u mm  
18 ; 25 ; 32 ; 38 ; (45) ; 50 ; 60 ; 70 ; 80 ; 90 ; 100
- širina u cm
  - neokrajčane piljenice (samice)  
15 cm i više za debljine do 45 mm  
17 cm i više za debljine 50 do 70 mm  
18 cm i više za debljine 80 mm i više
  - poluokrajčane piljenice (polusamice)  
14 cm i više za sve debljine polusamica
- okrajčana građa  
8 do 12 cm i 12 cm na više za sve debljine\*
- mjerenje širine
  - a) neokrajčane piljenice  
Širina piljenica do 38 mm debljine mjeri se na užoj strani na polovini duljine na puni cm, sistemom do 5 mm na manje od 6 do 9 mm na više (12, 4 = 12 cm ; 12, 6 = 13 cm)\*.  
Širina piljenica preko 38 mm debljine mjeri se na užoj i široj strani na polovini duljine, širine se zbroje, podijele s dva i zaokruže na puni cm naniže.
  - b) okrajčana građa  
Širina okrajčane građe mjeri se zaokruživanjem na puni centimetar, sistemom do 5 mm na manje od 6 do 9 mm naviše. (12, 4 = 12 cm ; 12, 6 = 13 cm)\*.

## 10. Piljenje trupaca bukve u cijelo – naputak

- duljine u m
  - neokrajčane i poluokrajčane piljenice (samice i polusamice)  
*od 2 m (2,10) na više rastući po 10 cm (2 ; 2,10 ; 2,20 , itd)*  
*(kratice od 1,00 do 1,90 m)\**
  - okrajčana građa
    - a) dugačka građa (*od 1,80 m na više rastući po 10 cm*)
    - b) kratka građa (*od 1,00 do 1,70 m rastući po 10 cm*)
    - c) vrlo kratka građa (*od 0,50 do 0,95 m rastući po 5 cm*)

### 2. 2. Popruge za klasični i lam parket

- Debljina u mm  
*klasični 25 mm\* ; lam 16 mm i 12 mm\**
- Širina u mm  
*50 do 80 mm rastući po 5 mm\**
- Duljine u mm  
*od 250 mm do 500 mm rastući po 50 mm\**

### 2. 3. Četvrtaci

- Dimenzije presjeka u mm  
*dimenzija poprečnog presjeka 50/50 mm ; (38/38) do 100/100 mm*
- Duljine u mm  
*od 250 mm rastući naviše po 50 mm*

### 2. 4. Elementi

- Debljina u mm  
*25 ; 32 ; 38 ; 50 mm i više*
- Širina u mm  
*50 mm (80) naviše*
- Duljina u mm  
*250 mm (500) naviše*

### 3. Klase kvalitete

- neokrajčane i poluokrajčane piljenice (samice i polusamice)  
*I ; II ; (I/II)\* ; M ; III ; IV*
- okrajčana građa  
*I ; II ; (I/II)\* ; M ; III*
- popruga za parket  
*(I/III)\* ; (deklasirana)\**
- četvrtaci  
*(I/III)\**
- elementi  
*(I/II ; I/III)\**

**PRORAČUN RASPOREDA PILA ANALITIČKIM POSTUPKOM**

Raspored pila predstavlja međusobni razmak listova pile u okviru (*jarmu*) vertikalne jarmače. Ova načela mogu se primjeniti i na ostale primarne pilanske strojeve (*tračne pile trupčare i kružne pile*).

Raspored pila se može izračunati analitičkim postupkom koji polazi od pretpostavke da je trupac pravilan prikraćen stožac s padom promjera oko 1%. Za poprečni presjek trupca se uzima krug, a računa se s promjerom trupca na tanjem kraju – Dt (pretpostavka izrada paralelno okrajčenih piljenica) ili na polovici duljine – Ds (pretpostavka izrada neokrajčenih piljenica). Račun se temelji na pitagorinom poučku da je u pravokutnom trokutu kvadrat hipotenuze jednak zbroju kvadrata objiju kateta. Sastavljanje rasporeda pila pri izradbi bukovih neokrajčenih i okrajčenih piljenica u pravilu se temelji na nekom od sljedećih kriterija:

- **Raspored pila za ispunjenje specifikacije**  
Primjena kad postoji specifikacija za izradu točno određenih sortimenata u određenim dimenzijama i kvaliteti (samice, elementi) Za ovaj kriterij potrebno je pripremiti i odgovarajuće trupce.
- **Raspored pila najboljeg kvalitativnog i vrijednosnog iskorištenja trupca**  
Smisao ovog kriterija je u nastojanju da se iz trupca u što većim količinama proizvedu: što vredniji sortimenti u što boljim klasama kvalitete i dimenzijama koje na tržištu postižu što veću cijenu. Posebna važnost pri preradi tvrdih listača (hrast, bukva, jasen, javor)
- **Raspored pila uz jednaku debljinu svih piljenica**  
Primjena pri izradi kladarki i samica iz kvalitetnijih trupaca, odnosno doradnih piljenica iz tanjih i lošijih trupaca. Pomoću tablica se za određenu debljinu i broj piljenica mogu naći optimalni promjeri trupaca.

**Osnovna zona** – zona rasporeda pila u trupcu gdje piljenice uz propisane širine trebaju imati duljinu trupca. U širinu osnovne zone se zbrajaju debljine piljenica s nadmjerom i raspiljcima. U osnovnu zonu najčešće smještamo deblje piljenice.

**Dopunska zona** – zona rasporeda pila u trupcu gdje piljenice uz minimalnu propisanu širinu imaju duljinu manju od duljine trupca. Dopunska zona se nalazi na bokovima trupca i njezino iskorištenje je usko povezano sa padom promjera trupca. U dopunsku zonu smještamo tanje piljenice.

**Važno !!!**

Pri pristupu proračunu zadatka voditi računa koji je zadani (najznačajniji) kriterij sastavljanja rasporeda pila.

## 10. Piljenje trupaca bukve u cijelo – naputak

Proračune veličine nadmjere na utezanje, daljnju obradu i netočnost piljenja izvesti prema izrazima iz naputka vježbe 3. Nadmjere. Proračune kapaciteta pilanskih strojeva izvesti prema izrazima iz naputka vježbe 4. Pilanska tehnologija. Proračune iskorištenja izvesti prema izrazima iz naputka vježbe 6. Iskorištenja. Ostale proračune izvesti prema relacijama 1. do 24.

$$Dt = Ds - \frac{L}{2} * i \quad \dots\dots\dots(1)$$

$$Dd = Ds + \frac{L}{2} * i \quad \dots\dots\dots(2)$$

$$Ds = \frac{Dt + Dd}{2} \quad \dots\dots\dots(3)$$

$$i = \frac{Dd - Dt}{L} \quad \dots\dots\dots(4)$$

$$Vt = \frac{Ds^2 * \pi}{4} * L \quad \dots\dots\dots(5)$$

*Vt* – volumen trupca, [m<sup>3</sup>]

*Ds* – srednja vrijednost unakrsnih promjera trupca na polovini duljine, [m, cm]

*Dt* – promjer trupca na tanjem kraju [cm]

*Dd* – promjer trupca na debljem kraju, [cm]

*i* – pad promjera, [cm/m' ; %]

*L* – duljina trupca, [m]

$$Vp = d * b * l \quad \dots\dots\dots(6)$$

*V<sub>p</sub>* – nominalni volumen piljenice, [m<sup>3</sup>]

*d* – nominalna debljina piljenice, [mm]

*b* – nominalna širina piljenice, [mm]

*l* – nominalna duljina piljenice, [m<sup>3</sup>]

$$Vp' = d' * b' * l' \quad \dots\dots\dots(7)$$

*V<sub>p</sub>'* – volumen piljenice s nadmjerom, [m<sup>3</sup>]

*d'* – debljina piljenice s nadmjerom, [mm]

*b'* – širina piljenice s nadmjerom, [mm]

*l'* – duljina piljenice s nadmjerom, [m<sup>3</sup>]

$$Vkpo = Vt - ( V' + Vh ) \quad \dots\dots\dots(8)$$

$$Vp = \Sigma V' -- \Sigma V \quad \dots\dots\dots(9)$$

*Vkpo* -- volumen krupnog pilanskog ostatka, [m<sup>3</sup>]

*Vp* – volumen nadmjere, [m<sup>3</sup>]

10. Piljenje trupca bukve u cijelo – naputak

$$Z_o = 0,9 * Dt \quad \dots\dots\dots( 10 )$$

$$Z_o = \sqrt{Dt^2 - b'_{min}^2} \quad \dots\dots\dots( 11 )$$

$$A = d' * n + \text{šp} * n \quad \dots\dots\dots( 12 )$$

$$\text{šp} = a + 2 * e \quad \dots\dots\dots( 13 )$$

šp – širina propiljka, [mm]  
 e – veličina proširenja vrhova zubaca na jednu stranu  
 Zo – osnovna zona trupca, [mm]  
 A – ležište piljenica, [mm]  
 b'min – minimalna propisana širina piljenice sa nadmjerom, [mm]  
 d' – debljina piljenice s nadmjerom, [mm]  
 d – nominalna debljina piljenice [mm]  
 np – približan broj piljenica iste debljine i širine koje je moguće smjestiti u prizmu, [mm]

$$n_p = \frac{Apr}{d + P + \text{šp}} \quad \dots\dots\dots( 14 )$$

$$hpr = 0,7 * Dt \quad \dots\dots\dots( 15 )$$

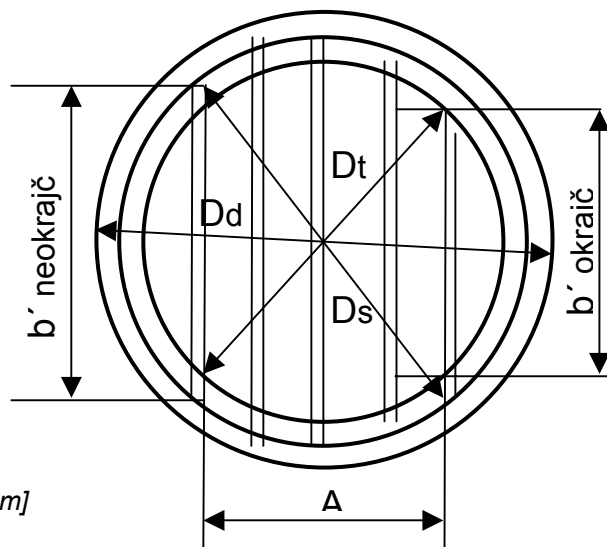
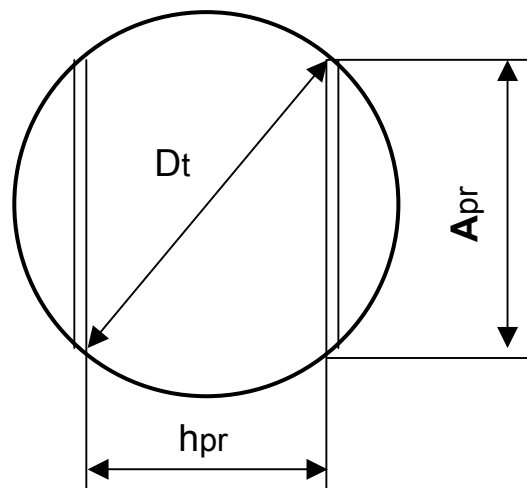
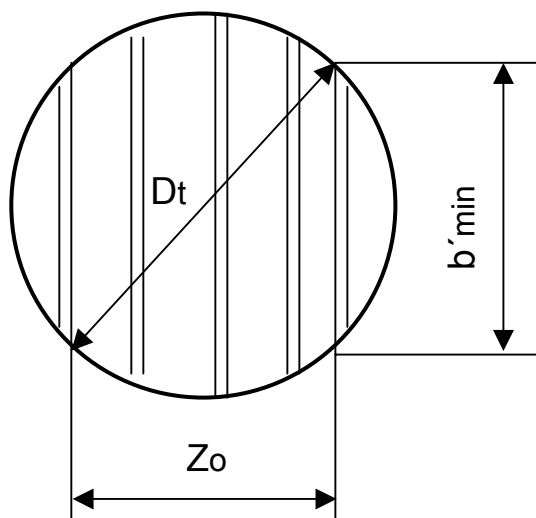
$$Apr = \sqrt{Dt^2 - hpr^2} \quad \dots\dots\dots( 16 )$$

hpr – visina prizme, [mm]  
 Apr – ležište prizme, [mm]

$$b'_{okrajč} = \sqrt{Dt^2 - A^2} \quad \dots\dots\dots( 17 )$$

$$b'_{neokrajč} = \sqrt{Ds^2 - A^2} \quad \dots\dots\dots( 18 )$$

b'okrajč – širina paralelno okrajčene piljenice s nadmjerom, [mm ; cm]  
 b'neokrajč – širina neokrajčene ili neparalelno okrajčene piljenice s nadmjerom, [mm ; cm]



## 10. Piljenje trupca bukve u cijelo – naputak

$$Dx = \sqrt{b'x^2 + Ax^2} \quad \dots\dots\dots(19)$$

$$\Delta_D = Dx - Dt \quad \dots\dots\dots(20)$$

$$lx = L - \frac{\Delta_D}{i} * 100 \quad \dots\dots\dots(21)$$

*L* – duljina trupca, [mm ; cm]

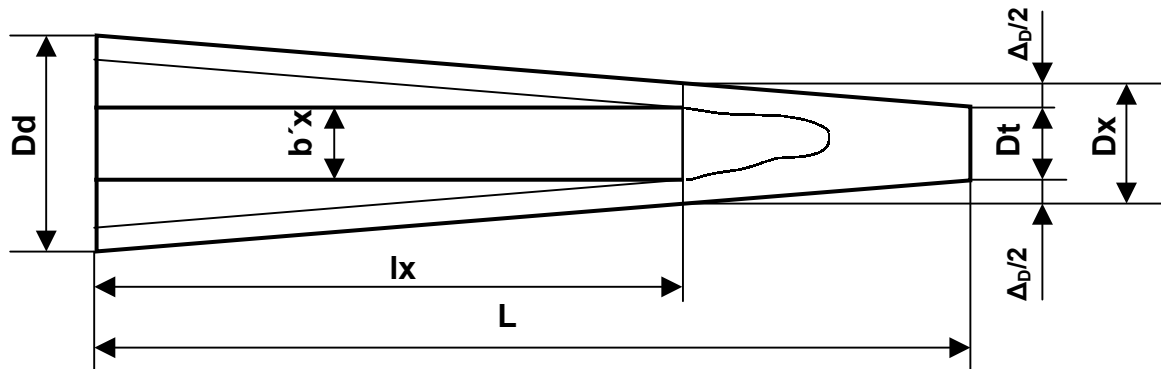
*Dx* -- kritični promjer trupca, [mm ; cm]

$\Delta_D$  – razlika promjera [mm ; cm]

*lx* – duljina piljenice u dopunskoj zoni, [m]

*b'x* – širina piljenice s nadmjerom obzirom na veličinu kritičnog promjera [mm, cm]

*i* – pad promjera [%]



$$bh = \sqrt{Ds^2 - Ah^2} \quad \dots\dots\dots(22)$$

$$Ah = d' * n + \text{šp} * n \quad \dots\dots\dots(23)$$

$$Vh = \text{šp} * bh * lh \quad \dots\dots\dots(24)$$

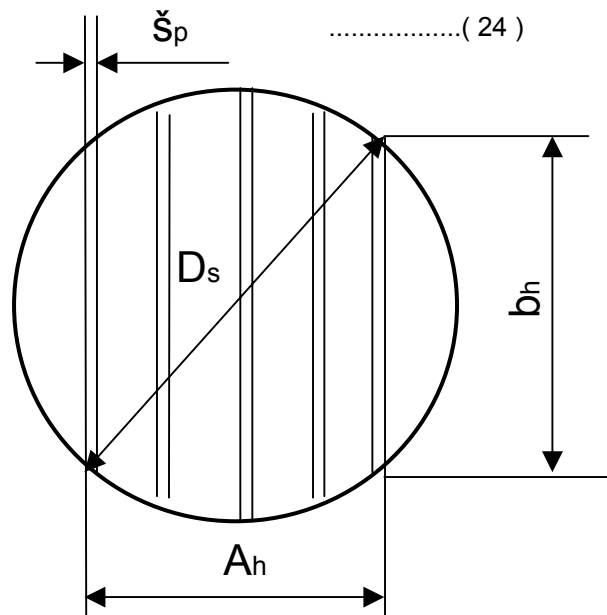
*bh* – visina propiljka, [m]

*Ah* – ležište propiljka, [m]

*n* – broj komada, [kom]

*lh* – duljina (propiljka) piljenice [m]

*Vh* -- volumen piljevine u jednom propiljku, [m<sup>3</sup>]





**LITERATURA**

1. Brežnjak, M. 1967: Iskorištenje bukovih pilanskih trupaca kod piljenja na tračnoj pili i jarmači, Drvna industrija, 18, (2): 3-21.
2. Brežnjak, M.; Herak, V. 1970: Kvaliteta piljenja na suvremenim primarnim pilanskim strojevima, Drvna industrija, 21, (1-2): 2-12.
3. Brežnjak, M. 1997: Pilanska tehnologija drva, I dio, Udžbenik, Sveučilište u Zagrebu, Šumarski fakultet.
4. Brežnjak, M. 2000: Pilanska tehnologija drva, II dio, Udžbenik, Sveučilište u Zagrebu, Šumarski fakultet.
5. Brežnjak, M.; Butković, J.; Herak, V. 1978: Racionalna pilanska prerada niskokvalitetne oblovine – prerada tanke oblovine bukve, Bilten ZIDI, 6, (4): 20-38.
6. Brežnjak, M. 1996: Drvo taj divni materijal, Šumarski list, 12, (5-6): 219-224.
7. Butković, J. 1984: Mogućnosti i načini određivanja kvalitete trupaca i piljenica, Zbornik radova, Savjetovanje u Osijeku, Istraživanje, razvoj i kvaliteta proizvoda u preradi drva: 231-236.
8. Gornik Bučar, D.; Merzelj, F. 1998: Žagarski praktikum, Univerza v Ljubljani, Biotehniška fakulteta, Oddelek za lesarstvo.
9. Gregić, M. 1978: Iskorišćenje nisko kvalitetne bukove pilanske oblovine piljenjem tračnim pilama na dva različita načina, Drvna industrija, 29, (5-6): 135-142.
10. Hitrec, V. 1979: RARAVO – ZIDI, Program za elektronski računar – rangiranje rasporeda pila na jarmači prema volumnom iskorištenju, Bilten ZIDI, 1, (7): 1-52.
11. Hitrec, V. 1983: Utjecaj debljine i pada promjera trupaca te širine propiljka i netočnosti piljenja na volumno iskorišćenje trupaca kod piljenja na jarmačama, te neke ideje za sortiranje trupaca, Bilten ZIDI, 3, (11): 64-83.
12. Horvat, I. 1963: Pilanska prerada drva 1 i 2, Skripta, Sveučilište u Zagrebu, Šumarski fakultet.
13. Horvat, I. 1976: Tehnologija drva I dio, Udžbenik, Sveučilište u Zagrebu, Šumarski fakultet.
14. Horvat, I.; Krpan, J. 1967: Drvno-industrijski priručnik, Tehnička knjiga, Zagreb.
15. Kenjić, Z. 1990: Utjecaj neprave srži na iskorišćenje bukovih pilanskih trupaca piljenjem tračnim pilama na dva različita načina, Magistarski rad, Sveučilište u Zagrebu, Šumarski fakultet.
16. Krutel, F. 1983: Iskorišćenje bukovine u pilanskoj preradi u ovisnosti od kvalitete trupaca, Bilten ZIDI, 11, (3): 26-38.
17. Merzelj, F. 1996: Žagarstvo: Udžbenik, Kmečki glas, Ljubljana.
18. Milinović, I. 1983: Prerada tanke oblovine bukve, Bilten ZIDI, 11, (4): 84-96.
19. Milinović, I.; Gross, A.; Vučinić, M.; Božić, M. 1984: Iskorišćenje tanke oblovine bukve namjenskom preradom u elemente za sjedišta stolica, Bilten ZIDI, 12, (5): 90-107.
20. Nikolić, M. 1983: Prerada drveta na pilanama, I i II knjiga, Univerzitet u Beogradu, Šumarski fakultet.
21. Palovič, J. 1973: The influence of the quality of Beech roundwood on the yield of sawn timber and furniture stock, Holzindustrie., 26, (7): 211-215; NLL; 8 ref.
22. Prka, T. 1973: Iskorišćenje sirovine u pilanskoj preradi drva, Drvna industrija, 24, (7-8): 147-157.

## 10. Piljenje trupaca bukve u cijelo – naputak

23. Prka, T. 1995: Pilanska prerada drva, stanje, pravci i strategija razvitka industrijske prerade drva u RH do 2010 god., Croatiadrvo, Zagreb.
24. Prka, T. 1996: Stanje i pravci razvitka pilanske prerade drva u Republici Hrvatskoj, Zbornik radova simpozija Revitalizacija i restrukturiranje šumarstva i drvne industrije Republike Hrvatske, Tuhelj.
25. Škaljić, N. 2002: Simulirano piljenje kvalitetnih bukovih trupaca u zavisnosti od položaja i veličine neprave srži, Magistarski rad, Mašinski fakultet Univerziteta u Sarajevu.
26. Tanušev, V. 1993: Kvantitativno i kvalitativno iskorištenje tanjih bukovih trupaca III klase kod piljenja na tračnoj pili, Magistarski rad, Sveučilište u Zagrebu, Šumarski fakultet.
27. Zubčević, R. 1983: Utjecaj kvalitete i dimenzija bukovih trupaca na iskorištenje, Drvna industrija, 34, (5-6): 131-136.
28. Zubčević, R. 1983: Istraživanja količinskog i kvalitativnog iskorišćenja tanke bukove oblovine, Drvna industrija, 34, (7-8): 191-196.
29. \*\*\*\*\* 1998: Cjenik glavnih šumskih proizvoda za domaće tržište, "JP Hrvatske šume"