

2. Pilanski proizvodi

Vrsta piljenog drva sa nazivima i definicijama značajki piljenog drva (terminologija, greške i dr.) može se utvrditi prema normama koje daju naputak za njihovo determiniranje. U daljnjem naputku navedene su najvažnije hrvatske i europske norme koje su kod nas prihvaćene ili je njihovo prihvaćanje u tijeku.

EN 844 – 1 Round and sawn timber – Terminology – Part 1: General terms common to round and sawn timber

EN 844 – 3 Round and sawn timber – Terminology – Part 3: General terms relating to sawn timber

EN 844 – 4 Round and sawn timber – Terminology – Part 4: Terms relating to moisture content

EN 844 – 6 Round and sawn timber – Terminology – Part 6: Terms relating to dimensions of sawn timber

EN 844 – 7 Round and sawn timber – Terminology – Part 7: Terms relating to anatomical structure of timber

EN 844 – 9 Round and sawn timber – Terminology – Part 9: Terms relating to features of sawn timber

EN 844 – 10 Round and sawn timber – Terminology – Part 10: Terms relating to stain and fungal attack

EN 844 – 11 Round and sawn timber – Terminology – Part 11: Terms relating to degrade by insects

EN 844 – 12 Round and sawn timber – Terminology – Part 12: Additional terms and general index

EN 1438 Symbols for timber and wood-based products

PrEN 13556 Round and sawn timber – Nomenclature of timbers used in Europe

PrEN 1309 Round and sawn timber: Method of measurement of dimensions

EN 1309 –1 Round and sawn timber; Method of measurement of dimensions – Part 1: Sawn timber

EN 1310 Round and sawn timber - Method of measurement of features

EN 1311 Round and sawn timber - Method of measurement of biological degrade

EN 1312 – Round and sawn timber; Determination of the batch volume of sawn timber

EN 1313 – 1, EN 1313 – 1/A1 Round and sawn timber; Permitted deviations and preferred sizes – Part 1: Softwood sawn timber

EN 1313 – 2, EN 1313 – 2/AC Round and sawn timber; Permitted deviations and preferred sizes – Part 2: Hardwood sawn timber

PrEN 12169 Criteria for the assessment of conformity of a lot of sawn timber

PrEN 13183-1 Round and sawn timber - Method of measurement of moisture content- Part 1: Method for determining moisture content of a piece of sawn timber (Oven-dry method)

PrEN 13183-2 Round and sawn timber - Method of measurement of moisture content- Part 1: Method for determining moisture content of a piece of sawn timber (Electrical method)

HRN D. B0. 101 Greške drveta – nazivlje, definicije i mjerenje

HRN D. A1. 041 Ispitivanje drveta, greške drveta – mjerenje

HRN D. A0. 018 Drvni otpatci u šumarstvu i preradbi drva, Razredba

HRN D. A0. 019 Drvni otpatci u šumarstvu i preradbi drva, Nazivi i definicije

2. Pilanski proizvodi – naputak

Razvrstavanje piljenog drva prema kakvoći izvodi se prema normama koje daju naputak za razvrstavanje u određenu klasu kakvoće. U daljnjem naputku navedene su najvažnije hrvatske i europske norme koje su kod nas prihvaćene ili je njihovo prihvaćanje u tijeku.

HRN D. C1 021 Piljena hrastova građa

HRN D. C1 022 Piljena bukova građa

HRN D. C1 023 Piljena javorova građa

HRN D. C1 024 Piljena jasenova građa

HRN D. C1 025 Piljena brestova građa

HRN D. C1 026 Piljena grabova građa

HRN D. C1 027 Piljena orahova građa

HRN D. C1 028 Piljena građa voćkarica: kestena, jabuke, breskve, oskoruše, trešnje, višnje i kruške

HRN D. C1 029 Piljena johova građa

HRN D. C1 030 Piljena brezova građa

HRN D. C1 031 Piljena lipova građa

HRN D. C1 032 Piljena građa od svih vrsta topola

HRN D. C1 033 Piljena vrbova građa

HRN D. C1 040 Piljena borova građa

HRN D. C1 041 Piljena građa jele i smreke

EN 975 – 1, EN 975 1/A1 Sawn timber – Appearance grading of hardwoods – Part 1: Oak and beech

EN 975-1 i EN 975-A1, Sawn timber – European spruces, firs and Douglas firs - Appearance grading of softwood, Part 1.

EN 1611-1 Piljeno drvo - Razvrstavanje drva četinjača – 1. dio: Smreka, jela i duglazija

prEN 1611-2 Sawn softwood – Vizual grading – Part 2: Quality grading for European spruces and firs

prEN 1611-3 Sawn softwood – Vizual grading – Part 3: Quality grading for European pines

02

RAZVRSTAVANJE HRASTOVIH I BUKOVIH PILJENICA PREMA NORMAMA**HRN D. C1. 021 – Piljena hrastova građa****HRN D. C1. 022 – Piljena bukova građa**

Navedenom se normom utvrđuju osnovni proizvodi (sortimenti), njihovo mjerenje, dimenzije, dopuštena odstupanja, kvaliteta, označivanje i isporuka piljene građe od hrastovine i bukovine. Samice i polusamice definirane su kao vrsta građe, piljene po cijeloj duljini, jednake debljine, pravilne, okomito na duljinu poprečno okrajčene, sa stranicama prirodnog oblika zaobljenosti ostatka plašta trupca i okorane. Polusamice moraju imati jednu okrajčenu stranicu s oštrim rubovima.

Samice i polusamice razvrstavaju se u I, II, III. i IV. klasu. Propisane debljine za samice iznose 18 i više milimetara. Propisane širine za samice debele do 50 mm iznose 15 cm, 16 cm za samica debljine do 60 mm, 18 cm za samice debljine do 70 mm i više, 14 cm za polusamice svih debljina. Duljine samice i polusamice za I, II. i III. klasu iznose od 2 m nadalje s povećanjem po 10 cm, a za IV. klasu od 1 m nadalje, rastući po 10 cm.

Debljina građe mjeri se pomičnim mjerilom i izražava se milimetrima. Mjerenje se obavlja na bilo kojemu mjestu piljenice. Duljina piljene građe mjeri se metrom na bilo kojemu mjestu od jednoga do drugog čela piljenice ako je ona pravokutno prepiljena. Ako čelne strane nisu pravokutno prepiljene, duljina se mjeri na najkraćemu mjestu između obaju čela. Duljina se izražava metrima, a duljine rastu u punim decimetrima. Širina piljene građe samica i polusamica mjeri se metrom i izražava centimetrima.

U piljenica debljine do 38 mm širina se mjeri na užoj strani, na polovici duljine piljenice. U piljenica debljine 45 mm i više širina se mjeri na užoj i široj strani i izračuna se aritmetička sredina iznosa obiju širina. Širina se izražava cijelim centimetrima tako da se širina piljenice manja od 5 mm zaokružuje naniže, a one od 6 do 9 mm naviše. Zdrava se bjeljika mjeri, a natrula, trula ili mušičava bjeljika se ne mjere.

Glede dimenzija, dopuštena su ovakva odstupanja: za debljine od 18 do 38 mm dopušteno je odstupanje ± 1 mm, a za debljine od 45 do 60 mm dopušteno je odstupanje +2 mm, -1 mm. Za širinu je dopušteno odstupanje ± 5 mm. Za duljinu nisu utvrđena dopuštena odstupanja no svaka piljenica mora imati 2 cm nadmjere. Dana je napomena za greške koje se mogu bonificirati, ali način njihova bonificiranja na piljenicama nije opisan. Koranje piljenica je obvezno. Slaganje paketa nije određeno. Samice i polusamice označavaju se na jednom čelu postojanom bojom u obliku točke promjera 10 do 12 mm i slovima i to I. klasa - crvenom točkom, II. klasa - crnom točkom, III. klasa - zelenom točkom, IV. klasa - oker točkom. U tehničkoj i drugoj dokumentaciji hrastova se piljenica označava oznakom: vrsta piljenice (širina piljenice - debljina piljenice - duljina piljenice), klasa – vrsta drva – HRN D.C1.021. U tehničkoj i drugoj dokumentaciji bukova se piljenica označava oznakom: vrsta piljenice (širina piljenice - debljina piljenice - duljina piljenice), klasa – vrsta drva – HRN D.C1.022.

EN 975-1, EN 975-1/A1 Piljeno drvo-razvrstavanje drva tvrdih listača: hrast i bukva
EN 975-1, EN 975-1/A1 Sawn timber-Appearance grading of hardwoods: Oak and beech

Te norme opisuju pravila određivanja kakvoće i razvrstavanja piljene građe preko različitih klasa grubo piljenoga i pravilnog drva tvrdih listača za koje postoje nazivi i definicije. Osim toga te norme donose pravila odstupanja kvalitete unutar složaja. Njome su obuhvaćene skupine sortimenata hrasta i bukve: hrastove i bukove kladarke, samice, okrajčena građa koja nije deblja od 27 mm, popruge i grede čije su dimenzije između 100×100 i 250×250 mm. Samice se razvrstavaju u A (iznimna kakvoća /exceptional/), 1, 2. i 3. klasu.

Preporučene debljine piljenica iznose 20, 27, 32, 40, 50, 60, 65, 70, 80 i 100 mm, no dopuštene su i neke druge uobičajene debljine za svaku zemlju koja je prihvatila tu normu zasebno. Širine piljenica razvrstane su u širinske razrede od 250 do 290 mm, od 300 do 390 mm, od 400 do 490 mm, od 500 do 590 mm, od 600 do 690 mm i od 700 mm naviše. Samice su za A, 1, 2. i 3. klasu dulje od 2 m rastući naviše po 10 cm, sa izuzetkom za 3. klasu, u kojoj je dopušten udio 10% piljenica duljine od 1 do 1,9 m rastući po 10 cm.

Debljina se mjeri na oba čela neokrajčane piljenice. Mjesto mjerenja mora biti čisto i bez grešaka drva. Širina neokrajčenih piljenica mjeri se na polovici duljine piljenica, i to od polovice zaobljenosti s jedne strane do polovice zaobljenosti (ostatka plašta trupca) na drugoj strani. Ako se na tome mjestu dobije netočan rezultat npr. zbog neke greške, izvode se dva mjerenja na udaljenosti simetričnoj od polovice duljine piljenice. Piljenice koje se mjere moraju biti svježe ispiljene. Za širinu se uzima i mjeri širina bjeljike, bez kore. Najmanja dopuštena širina po cijeloj duljini piljenice na užoj strani za A klasu iznosi 80 mm isključujući bjeljiku. Najmanja dopuštena širina piljenice za 1. i 2. klasu, isključujući bjeljiku, iznosi 80 mm (mjereno na polovici duljine piljenice). Najmanja dopuštena širina piljenice za 3. klasu bez bjeljike iznosi 60 mm (mjereno na polovici duljine piljenice). Duljina se mjeri na najkraćemu mjestu između obaju čela piljenica i izražava se u metrima (milimetrima) na dva (tri) decimalna mjesta zaokruženo naniže. Pri mjerenja dimenzija dopuštena su ova odstupanja: za debljinu piljenice manju ili jednaku 32 mm dopušteno odstupanje iznosi –1 mm, +3 mm, za piljenice deblje od 32 mm dopušteno odstupanje iznosi –2 mm, +4 mm. Odstupanja debljine ne utječu na kakvoću piljenica. Glede duljine piljenice, dopušteno odstupanje iznosi –0%, +3% njezine ukupne duljine, ali ne smije prelaziti 90 mm.

Nije opisan način bonificiranja piljenica, ali je naznačeno u kojem se slučaju bonificiranje može izvršiti. Samice se prema ovim normama označavaju kao i kladarke (razlikuju se samo po načinu slaganja) i to ovako: prvo slovo je oznaka vrste drva (prvo slovo latinskog naziva određene vrste drva – Fagus, Quercus), npr. F za bukvu, Q za hrast drugo slovo je oznaka vrste piljenice (slovo B za kladarke i samice), a treće je oznaka razreda kakvoće (slovo A za iznimnu kakvoću ili brojevi 1, 2 ili 3, za ostale razrede kakvoće). Dodano slovo R na kraju označava prisutnost neprave srži. Hrastova samica iznimne kakvoće označava se npr. Q-BA. Bukova samica iznimne kakvoće bez neprave srži označava se npr. F-B A, a s nepravom srži F-B AR. Unutar složaja određene klase dopušteno je 10% komada piljenica niže klase.

POKAZATELJI RAZVRSTAVANJA HRASTOVIH I BUKOVIH SAMICA U PILANSKOJ OBRADBI DRVA RH**Pilana L**

Samice i polusamice razvrstavaju se u I/II, M (merkantil), III. i IV. klasu. Debljine piljenica iznose 18 do 100 mm, a širina im je od 16 cm naviše, rastući po 1 cm za sve debljine. Duljine im se kreću od 2 m naviše, rastući po 10 cm (u posljednje se vrijeme pojavljuje potreba za građom duljine od 2,10 m, rastući po 10 cm naviše). Način mjerenja debljine nije određen. Širina piljene građe mjeri se centimetrima. Širina samica debljine manje od 38 mm i one od 38 mm mjeri se na užoj strani piljenice, i to na polovici duljine od kore (početka bjeljike) na jednoj strani do kore (početka bjeljike) na drugoj strani. Širina samica debljih od 38 mm mjeri se tako da se za širinu uzima dimenzija od kore (početka bjeljike) na jednoj strani do polovice zaobljenja zaostaloga od trupca na drugoj strani piljenice. U oba primjera izmjerene se veličine zaokružuju na puni centimetar naniže. Širina polusamica mjeri se na polovici duljine, od oštrog ruba s jedne strane do polovice ostatka prirodnog zaobljenja trupca na drugoj strani. Duljina se mjeri na najkraćemu mjestu između obaju čela piljenica i izražava se u metrima. Izmjerena vrijednost se zaokružuje na pune decimetre na niže. Odstupanje za debljinu iznosi +4 mm, za širinu nema odstupanja, a za duljinu je ono +5 cm. Moguće su najviše dvije bonifikacije na istoj piljenici.

Kakvoća piljenica obilježava se ovako: I/II klasa posebno se ne obilježava, M klasa se obilježava velikim slovom M, III. klasa se obilježava kosom crtom (/), a IV. klasa dvjema kosim crtama (//). Uz klasu kakvoće na piljenici se piše i izmjerena duljina te širina piljenice. Kora se obavezno skida do bijeli. Za prijevoz kamionom slažu se paketi dvaju (triju) razreda duljina. Kratki su paketi dugi od 2 do 3 m, visoki i široki od 1,1 do 1,2 m. Srednje dugi paketi su oni od 3 do 4,5 m, visine i širine od 1,1 do 1,2 m. Dugi su paketi duljine veće od 4,5 m, a visine i širine od 1,1 do 1,2 m.

Pilana T

Samice i polusamice razvrstavaju se u I/II, M (merkantil), III. i IV. klasu. Debljina piljenica iznose 18 do 100 mm. Širine se kreću od 14 cm naviše, rastući po 1 cm za piljenice debljine 25 do uključivo 38 mm, te od 16 cm naviše rastući po 1 cm za piljenice debljine 50 i više mm. Duljine piljenica iznose 2 m naviše rastući po 10 cm.

Mjerenje debljina nije određeno. Širina piljene građe mjeri se centimetrima. Širina neokrajčenih piljenica debelih do uključivo 38 mm mjeri se na užoj strani, na polovici duljine piljenice, od kore do kore. Širina neokrajčenih piljenica debljih od 38 mm mjeri se na užoj strani piljenice, i to na polovici duljine, tako da se za širinu uzima dimenzija od početka kore (bjeljike) na jednoj strani do polovice zaobljenja zaostaloga od trupca na drugoj strani piljenice. U oba primjera izmjerene se veličine zaokružuju na puni centimetar naniže. Širina polusamica mjeri se na polovici duljine, od oštrog ruba s jedne strane do polovice ostatka prirodnog zaobljenja trupca. Duljina se mjeri na najkraćemu mjestu između obaju čela piljenica i izražava se u metrima. Izmjerena vrijednost se zaokružuje na pune decimetre na niže. Odstupanja za debljinu iznose do +4 mm, za širinu nema odstupanja, a za duljinu iznosi minimalno +2 cm. Moguće su maksimalno dvije bonifikacije na istoj piljenici.

Kakvoća piljenice obilježava se ovako: I/II. klasa se obilježava točkom (.), M klasa se obilježava velikim slovom M, III. klasa se obilježava jednom kosom crtom (/). a IV. klasa obilježava se dvjema kosim crtama (//). Uz klasu se na piljenici piše i izmjerena duljina (puna brojčana vrijednost) i širina (piše se posljednja znamenka brojčane vrijednosti širine) piljenice. Kora se obvezno skida do bijeli. Za prijevoz kamionom slažu se paketi dvaju (triju) duljinska razreda. Kratki su paketi duljine od 2 do 3 m, a visine i širine od 1,1 do 1,2 m. Srednje dugi paketi dugi su od 3 do 4,5 m, a visoki i široki od 1,1 do 1,2 m. Dugi su paketi dulji od 4,5 m, visoki i široki od 1,1 do 1,2 m.

Pilana A

Samice i polusamice razvrstavaju se u I/II, M (merkantil), III. i IV. klasu. Dopuštene su maksimalno četiri greške na istoj piljenici. Debljine piljenica iznose od 18 do 100 mm, a širine od 16 cm naviše, rastući po 1 cm za samice i polusamice svih klasa i svih debljina, odnosno od 15 cm naviše za polusamice i samice III. i IV. klase te od 14 cm naviše za polusamice i samice IV. klase, svih debljina. Duljina piljenica iznosi od 2 m na više, rastući po 10 cm (u posljednje se vrijeme pojavljuje potreba za građom počevši od duljine 2,10 m, po 10 cm naviše). Mjerenje debljina nije određeno. Širine piljenica svih debljina mjere se centimetrima i zokružuju na puni centimetar naniže. Širina piljenica debelih do uključivo 38 mm mjeri se na užoj strani, na polovici duljine, tako da se za širinu uzima dimenzija od početka kore (zdrave bijeljike) na jednoj strani do početka kore (zdrave bijeljike) na drugoj strani. Širina piljenice debljine 50 i više milimetara se mjeri na užoj strani piljenice, i to na polovici duljine, tako da se za širinu uzima dimenzija od početka kore (bijeljike) na užoj strani do samog ruba kore šire strane piljenice na drugoj strani. Širina polusamica debelih do uključivo 38 mm mjeri se na užoj strani, na polovici duljine piljenice, od oštrog ruba s jedne strane do početka kore (zdrave bijeljike) na drugoj strani. Širina polusamica debljine 50 i više milimetara mjeri se na užoj strani, na polovici duljine piljenice, od oštrog ruba sa jedne strane do krajnjeg ruba ostatka prirodnog zaobljenja trupca šire strane piljenice. Duljina se mjeri na najkraćemu mjestu između obaju čela piljenica i izražava se metrima. Vrijednosti se zaokružuju na pune decimetre naniže. Odstupanja od zadanih dimenzija su: za debljinu +5 do +10% debljine piljenice, za širinu nema odstupanja, a najmanje odstupanje za duljinu iznosi +2 cm. Moguće su najviše dvije bonifikacije na istoj piljenici. Kakvoća piljenica obilježava se ovako: I/II. klasa posebno se ne obilježava, M klasa se obilježava velikim slovom M, III. klasa se obilježava jednom kosom crtom (/), a IV. klasa dvjema kosim crtama (//) ili se posebno ne obilježava. Uz klasu se na piljenici pišu i izmjerena duljina i širina piljenice. Obvezno se kora skida do bijeli. Kratki su paketi duljine do 3 m, srednje dugi paketi su duljine od 3 do 4 m, a dugi su paketi dulji od 4 m. Visine i širine paketa su od 1,1 do 1,15 m.

RAZVRSTAVANJA JELOVIH I SMREKOVIH PILJENICA PREMA NORMAMA**HRN D.C1.041– Piljena građa jele ili smreke**

Kvalitet neokrajčenih i okrajčenih piljenica utvrđuje se prema kvalitetu bolje strane, s tim da kvalitet lošije strane ne smije odstupiti od kvalitete prve niže klase. Ako je kvalitet lošije strane piljenice odstupa više, piljenica se svrstava u nižu klasu kvaliteta. Dužine za normalne neokrajčene i okrajčene piljenice su od 3 do 6 m. Razredi kvalitete su: ČPČ (čista-polučista), I, II, III, IV i V.

Normalne neokrajčene i okrajčene piljenice (duga građa) se klasiraju u sve gore navedene klase dok se kratke piljenice i kratice klasiraju u tri klase kvalitete (I,II,III).

Čista-polučista (ČPČ) klasa

Piljenice ove klase moraju imati pravilnu strukturu drva, prirodnu boju i biti bez dijelova perca.

Dozvoljene greške:

Dvije kvržice, zdrave, srasle na 1 m duljine sa jedne strane ako prolaze kroz debljinu piljenice; jedna kvrga, zdrava, srasla, mala, sa jedne strane na 2 m duljine kod piljenice preko 22 cm širine jedna kvrga na cjeloj piljenici, kvрге ne smiju biti na rubu piljenice; raspukline ravne na jednom čelu u širini piljenice ili oba čela zajedno u širini piljenice.

Na jednoj piljenici smiju biti najviše 2 navedene greške.

I. klasa

Piljenice ove klase moraju imati strukturu građe pravilnu i biti prirodne boje, s tim da se dijelovi perca toleriraju.

Dozvoljene greške:

Kvržice zdrave, srasle i nesrasle neograničeno, pojedinačno; jedna kvrga zdrava, srasla, mala na 1 m duljine; jedna kvrga, zdrava, srednja, srasla, na 3 m duljine; kvрге ne smiju biti na rubu piljenice; smolnice male sa jedne strane; raspukline ravne na jednom čelu u širini piljenice ili na oba čela zajedno u širini piljenice.

Na jednoj piljenici smiju biti najviše 3 navedene greške.

II. klasa

Piljenice ove klase moraju imati pravilnu strukturu građe, s tim da se dijelovi perca toleriraju.

Dozvoljene greške:

Kvržice srasle i nesrasle, neograničeno; jedna kvrga, zdrava, nesrasla, mala, na 1 m duljine, a srasle kvрге male, zdrave, na 1 m duljine neograničeno; jedna kvrga, zdrava, srasla, srednja, na 1 m duljine; kvрге poleguše, male koje ne prolaze kroz debljinu piljenice; usukanost mala; smolnice male, do dvije srednje na jednoj piljenici; raspukline na jednom ili oba čela zajedno u širini piljenice; izbočenost i rujavost mala; mušičavost srednje; lisičavost srednja.

Na jednoj piljenici smiju biti najviše 4 navedene greške.

III. klasa

Piljenice ove klase moraju imati pravilnu strukturu, s tim da se dijelovi perca toleriraju.

Dozvoljene greške:

Kvržice srasle i nesrasle neograničeno; tri kvрге zdrave, male, nesrasle, na dužini piljenice; jedna kvрга zdrava, srednja, nesrasla, na 2 m duljine, a srasle kvрге srednje, zdrave; jedna kvрга velika, srasla, na 1m duljine; kvрге poleguše male, srednje i rubne; usukanost srednja; smolnice neograničeno; pukotine na čelima do širine piljenice; paljivost mala; pukotine od okružljivosti trupaca do širine piljenice; izbočenost; rujavost jaka; mušičavost srednja; lisičavost srednja.

Na jednoj piljenici smije biti najviše 5 navedenih grešaka.

IV. klasa

Piljenice u ovoj klasi mogu imati nepravilnu strukturu građe.

Dozvoljene greške:

Kvržice srasle, neograničeno; kvрге velike, srasle, do 60 mm promjera, neograničeno; jedna kvрга, nesrasla, srednja, na 1m duljine; poleguše male, neograničeno; jedna kvрга, nesrasla, srednje i rubne jedna prema drugoj na 1m dužine; usukanost velika; smolnice neograničeno; pukotine na čelima do širine piljenice; paljivost srednja; pukotine od okružljivosti trupaca na čelima do širine piljenice; mrlje truleži, male, pojedinačno do 1/5 debljine; mušičavost; crvotočine do dvije na piljenici; lisičavost velika.

Na jednoj piljenici smije biti najviše 5 od nabrojanih grešaka.

V. klasa

Piljenice u ovoj klasi mogu imati nepravilnu strukturu građe.

Dozvoljene greške:

Pet velikih ispadajućih kvрга na duljini piljenice i kvрге srasle neograničeno; smolnice neograničeno; raspukline koje ne ugrožavaju cjelinu piljenice; paljivost velika koja ne ugrožava cjelinu piljenice; pukotine od okružljivosti koje ne ugrožavaju cjelinu piljenice; iskrivljenost i vitoperost velika; mušičavost; crvotočnost, ukoliko ne isključuje mogućnost upotrebe piljenice; lisičavost velika; mrlje truleži ili druge koje isključuju upotrebu piljenica.

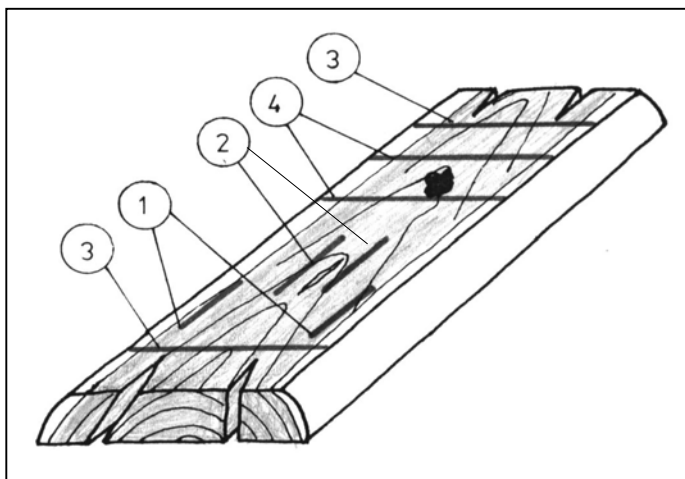
Na jednoj piljenici smije biti toliko od navedenih grešaka da se piljenice mogu upotrijebiti za oplatu ili za zemljane radove.

Bonifikacija dimenzija piljenica

Bonifikacija dimenzija piljenica se najjednostavnije može opisati kao imaginarno odstranjivanje dijela piljenice zahvaćene nekom velikom greškom, čime smo joj povećali kvalitetu, ali smo joj smanjili dimenzije (volumen). Vrlo je bitan i način na koji se bonificira, pa tako možemo razlučiti:

- bonifikaciju po duljini,
- bonifikaciju po širini.

Bonifikacija po duljini se koristi za piljenice s velikom greškom koja mora biti izbačena da bi se piljenica mogla iskoristiti. Bonificirati po duljini se može na krajevima piljenice, odnosno na središnjim dijelovima piljenice. Ovim načinom bonifikacije bonificiramo greške kao što su potpune pukotine, kvрге i promjena boje na krajevima piljenice. U ovom slučaju se kao duljina piljenice piše iznos stvarne duljine piljenice umanjen za iznos bonificirane duljine (obično iznosi do 10 cm). Postupak bonifikacije po duljini vrši se tako da se kredom locira, odnosno obilježi greška koju se bonificira, te se pored nje jednom ili dvama paralelnim crtama kredom označi dio bonificiranog dijela piljenice, tj. koliko je umanjenje duljine piljenice (njezina veličina ovisi o gabaritima i prirodi greške).



Slika 1. *Mogućnosti bonifikacije neokrajčenih piljenica: 1. krajnje bonifikacije po širini i bonifikacije bjeljike, 2. središnje bonifikacije po širini i bonifikacije srčanih pukotina i neprave srži, 3. krajnje bonifikacije po duljini, 4. središnje bonifikacije po duljini*

Kod bonifikacije po širini razlikujemo bonifikaciju blizu rubova piljenice i bonifikaciju na sredini piljenice. U prvom slučaju na ovaj način se bonificira široka ili trula bjeljika, dvostruka bjeljika, tumoraste tvorevine ili druge izrasline uz rub piljenice te druge greške koje se prostiru uzduž rubova piljenice. U drugom slučaju ovakvom bonifikacijom bonificiraju se greške kao što su nepravna srž, srčane pukotine, kvržice i ostale greške koje se prostiru po središnjem dijelu piljenice. Sam postupak bonifikacije po širini vrši se tako da se kredom locira, odnosno obilježi greška koju se bonificira, te se pored nje jednom ili dvama paralelnim crtama kredom označi širina bonificiranog dijela piljenice, tj. koliko je umanjenje širine piljenice (njezina veličina ovisi o gabaritima i prirodi greške). Zatim se kao širina te piljenice zapisuje iznos njene stvarne širine umanjen za bonificiranu širinu. Ukoliko postoje dvije greške, svaka na jednoj strani piljenice, onda se može izvršiti bonifikacija samo na jednoj strani, ali u približno dvostrukom iznosu. Na jednoj piljenici obično je moguće provesti maksimalno dvije bonifikacije na šest različitih načina (slika 1.).

Općenito o načinu razvrstavanja drvnih elemenata i popruga na hrvatskim pilanama

Piljeni drvni elementi su proizvodi iz masivnog drva izrađeni namjenski s točno specificiranim dimenzijama, kakvoćom, načinom i stupnjem obradbe uključujući tu i hidrotermičku obradbu. Od nekoliko načina razvrstavanja piljenih drvnih elemenata najčešće se koristi razvrstavanje s obzirom na vrstu i stupanj obradbe te prema teksturi drva. Ovi kriteriji razvrstavanja uglavnom su vezani za tvrde listače. Prema vrsti i stupnju obradbe, obično se klasificiraju kao: grubi, poludovršeni i gotovi.

- Grubi elementi okarakterizirani su izradom pilama s odgovarajućim nadmjerama, radi sušenja i daljnje obradbe. Mogu biti u sirovom, prosušenom ili željenom suhom stanju.,
- Poludovršeni elementi su prosušeni ili suhi te obrađeni, pored pila, u većem stupnju i drugim strojevima (npr. blanjanjem ili brušenjem),
- Gotovi elementi su osušeni na željeni konačni sadržaj vode te obrađeni do te mjere da ih je manje ili više moguće ugrađivati u gotov proizvod.

Kod nas elementi nisu standardizirani, pa se proizvode prema posebnim specifikacijama, kojim je utvrđena i kakvoća (redovito vrlo visoki zahtjevi), dimenzije (najčešće debljine 25, 32, 38, 50, 60, 70 i 80 mm, širine 50 do 150 mm rastući po 5 ili 10 mm i duljine 250 do 2000 mm rastući po 50 do 100 mm), stupanj obrađenosti elemenata, njihova suhoća i dr.

U našoj praksi se obično pri razvrstavanju drvnih elemenata po kakvoći najviše vodi računa o teksturi, odnosno toku godova i određenim greškama na njihovoj površini (kvržice, boja, finoća drva i dr.). Ovo je naročito bitno kod razvrstavanja tvrdih listača. Prema kriteriju teksture možemo ih razvrstati na:

- Piljene elemente teksture blistače,
- Piljene elemente teksture polublistače (polubočnice),
- Piljene elemente teksture bočnice.

Koji su elementi prikladniji za finalnu obradbu ovisi prije svega o karakteristikama finalnog proizvoda. Iako ne možemo generalizirati da su elementi jedne teksture veće vrijednosti od drugih, ipak treba reći da se trenutno ipak više cijene elementi teksture blistače i polublistače od bočnica zbog nekih njihovih poznatih prednosti (manje utezanje i bubrenje u širinu, manje deformacije prilikom sušenja, lakša daljnja finalna obradba i dr.). Činjenica je pak također da elementi teksture bočnice imaju određena izrazita estetska svojstva koja se ponekad mogu posebno zahtijevati za neki finalni proizvod.

Sveukupno gledano uobičajenim razvrstavanjem drvnih elemenata, po kakvoći na našim pilanama uzevši u obzir teksturu, uklopljenost bjeljike i ostale greške (kvržice, boja, finoća drva, pukotine i dr.) razlikujemo:

- Potpuno čiste elemente koji trebaju biti fine i prave žice, jednolične teksture i strukture (poželjno blistače ili polublistače), bez kvrga i pukotina, ujednačene prirodne boje i dr. U praksi se ovakvi elementi razvrstavaju u klasu kakvoće I/II.,
- Elemente koji imaju tri strane čiste sa istim karakteristikama kao prethodni s tim da se dopušta i tekstura bočnice u određenom udijelu od cjelokupne količine koja se proizvodi za npr. nekog kupca. Kod tih elemenata, na jednoj strani dopušta se obično jedna greška kao što je npr. neprobijajuća zdrava kvržica, ali ne na svim komadima. U praksi se ovakvi elementi razvrstavaju u klasu kakvoće I/III.

Drvni elementi su najčešće namijenjeni za izradbu dijelova namještaja (prednjice kuhinjskih elemenata, dijelovi regala, stolova, komoda i sl.) ili za izradu lameliranih masivnih ploča.

Popruge su u biti također drvni elementi. No svoj su naziv zadržale prvenstveno iz tradicionalnih razloga jer su se počele izrađivati još na našim, povijesno gledano, prvim industrijskim pilanama. U većini slučajeva se podrazumijeva da su namijenjene za izradbu masivnog parketa. Popruge su obično nešto manjih dimenzija, iste ili nešto lošije kakvoće, a izrađuju se iz dijelova piljenica koji kvalitativno ne zadovoljavaju za drvene elemente. Za posebne vrste kvalitetnih drvenih podova (lamelice tzv. gotovih dvoslojnih ili troslojnih parketa) izrađuju se i u kvaliteti drvnih elemenata.

Volumen piljenica, drvnih elemenata i popruga

$$V_p = d * b_s * l \quad \dots\dots\dots(1)$$

$$V_p = d * b * l \quad \dots\dots\dots(2)$$

V_p – volumen piljenica [m^3]

d – debljina piljenica [m]

b – proračunska širina neokrajčanih piljenica do 45 mm debljine [m]

b_s – proračunska širina neokrajčanih piljenica iznad 45 mm debljine [m]

l – nominalna duljina piljenica [m]

$$b_s = \frac{b_u + b_s}{2} \quad \dots\dots\dots(3)$$

b_s – srednja širina neokrajčane piljenice [cm]

b_u – širina piljenice na užoj strani [cm]

b_s – širina piljenice na široj strani [cm]

$$V_{el} = d_{el} * b_{el} * l_{el} \quad \dots\dots\dots(4)$$

V_{el} – volumen elementa i popruga [m^3]

d_{el} – nominalna debljina elemenata [m]

b_{el} – nominalna širina elementa [m]

l_{el} – nominalna duljina elementa [m^3]

$$Pu_v = \left[V' * \beta * \left(1 - \frac{u}{TZV} \right) \right] \quad \dots\dots\dots(5)$$

$$V = V' - Pu_v \quad \dots\dots\dots(6)$$

Pu_v – nadmjera utezanja na volumen [m^3]

V – obračunski (nominalni) volumen [m^3]

V' – volumen s nadmjerom [m^3]

β – koeficijent utezanja (volumno)

u – sadržaj vlage pilanskih proizvoda [koef]

TZV – točka zasićenosti vlaknaca [koef]

$$V_t = V_s * k_s \quad \dots\dots\dots(7)$$

V_t – volumen trupaca ili drva [m^3]

k_s – koeficijent slaganja ili pretvorbe

V_s – volumen složaja [m^3]

Proračun volumena piljenica

Volumen određene količine piljenica i drugih pilanskih proizvoda može se jednostavno izračunati na slijedeće načine:

- ako su sve dimenzije pojedine piljenice različite, izračuna se volumen svake piljenice zasebno i svi se volumeni zatim zbroje,
- najčešće treba izračunati volumen određene količine piljenica koje se mogu grupirati po zajedničkim duljinama i debljinama. U tom se slučaju zbroje sve širine piljenica jednake debljine i duljine. Dobiveni zbroj se pomnoži da debljinom i pripadajućom duljinom. Ovako se radi sa svakom grupom piljenica određene duljine. Zatim se volumeni pojedinih grupa piljenica zbroje i izračuna se sveukupni volumen.

Pri proračunu volumena i mase drva koristiti i podatke iz tablica 1. i 2.

Tablica 1. Prosječne vrijednosti koeficijenata pretvorbe $pr\ m$ u m^3 za neke oblike prostornog drva i pilanskog ostatka (prema: Gornik-Bučar, D., Merzelj, F. 1998.)

Vrsta sortimenta	koeficijent pretvorbe - k_s
Celulozno drvo bez kore	0,80
Celulozno drvo s korom	0,70
Industrijsko drvo bez kore	0,75
Industrijsko drvo s korom	0,65
Odpiljci trupaca	0,50
Okorci	0,56
Okrajci četinjača	0,56
Okrajci listača	0,56
Odpiljci i porubci piljenica i elemenata	0,42
Kora	0,30
Piljevina	0,30

Tablica 2. Gustoća sirovog drva za neke važnije vrste drva (prema: Šumarska enciklopedija, svezak I, 1980.)

Vrsta drva		Gustoća drva [kg/m^3]	
		vlažnost odmah nakon sječe	pri vlažnosti 50%
Smreka okorana, mjerena bez kore	promjer iznad 40 cm	750	600 - 750
	promjer 20 - 40 cm	800	
	promjer ispod 20 cm	850	
Jela okorana, mjerena bez kore	promjer iznad 40 cm	800	600 - 800
	promjer 20 - 40 cm	880	
	promjer ispod 20 cm	980	
Bor okoran, mjeren bez kore	promjer iznad 40 cm	750	600 - 800
	promjer 20 - 40 cm	800	
	promjer ispod 20 cm	880	
Bukva pod korom, mjerena bez kore	promjer iznad 30 cm	1080	850 - 1100
	promjer ispod 30 cm		
Bukva okorana, mjerena bez kore	promjer iznad 30 cm	1000	850 - 1100
	promjer ispod 30 cm	1080	
Hrast pod korom, mjeren bez kore	promjer iznad 30 cm	1180	950 - 1200
	promjer ispod 30 cm	1270	
Hrast okoran, mjeren bez kore	promjer iznad 30 cm	1000	850 - 950
	promjer ispod 30 cm		

LITERATURA

1. Bravery, A. F.; Berry, R. W.; Carey, J. K.; Cooper, D. E., 1992: Recognising wood rot and insect damage in buildings, Building Research Establishment, Garston, Watford.
1. Brežnjak, M., 1997: Pilanska tehnologija drva 1, udžbenik, Šumarski fakultet Sveučilišta u Zagrebu
2. Butković, J. 1984: Mogućnosti i načini određivanja kvalitete trupaca i piljenica, Zbornik radova, Savjetovanje u Osijeku, Istraživanje, razvoj i kvaliteta proizvoda u preradi drva: 231-236.
3. Butković, J., 1989: Istraživanje povećanja kvalitete piljene građe, Drvna industrija, 40, (5-6): 99-101.
2. Edlin, H. L.; Nimmo, M., 1956: Tree Injuries, Thames & Hudson, London - New York.
3. Erteld, W.; Mette, J.; Achterberg, W., 1963: Veb fachbuchverlag, Leipzig.
4. Giordano, G. 1971: Tecnologia del legno, Volume 1 La materia prima, Unione tipografico - Editrice Torinese.
4. Glavaš, M., 1999: Šumarska fitopatologija, Udžbenik, Šumarski fakultet Sveučilišta u Zagrebu.
5. Gornik-Bučar, D.; Merzelj, F. 1998: Žagarski praktikum, Biotehniška fakulteta, Odelek za lesarstvo, Ljubljana.
6. Horvat, I., 1976: Tehnologija drva, greške drva, skripta, Šumarski fakultet Sveučilišta u Zagrebu
5. Jackson, A.; Day, D., 1994: Handbuch der holz bearbeitung, Ravensburger Buchverlag
6. Knuchel, H., 1940: Holzfehler, Bern / Buchdruckerei Böhler & Co.
7. Knuchel, H. 1947: Holzfehler, Werner classen verlag Zürich.
8. Langendorf, G., 1988: Holz shutz, Veb fachbuchverlag Leipzig.
7. Lukić, T. 2002: Primjena normi pri razvrstavanju bukovih samica i polusamica, Diplomski rad, Šumarski fakultet Sveučilišta u Zagrebu
9. Petrović, M., 1980: Zaštita drveta 2, trulež i obojenost drveta, Naučna knjiga Beograd.
8. Prka, T., 1988: Razvoj pilanske prerade hrastovine, Drvna industrija, 39, (9-10): 217-222 i 39, (11-12): 255-263.
9. Prka, T.; Ištvančić, J.; Mekić, S. Primjena normi pri razvrstavanju hrastovih samica, Drvna industrija 52, (1): 7-22
10. Vakin, A. T. ; Poluborinov, O. I. ; Solovbev, V. A., 1969: Alvbom popokov drevesinvi, Izdatelstvo – lesnar promvišlennostv – Moskva.
10. ***** 1985: Osnove nauke o drvu i izrada proizvoda iz masivnog i usitnjenog drva, skripta, Šumarski fakultet Sveučilišta u Zagrebu.
11. ***** 1983: Šumarska enciklopedija, sv. 1, 2 i 3, Jugoslavenski leksikografski zavod, Zagreb
12. ***** 1967: Drvnoindustrijski priručnik, Tehnička knjiga, Zagreb
13. ***** Glasnik Hrvatskoga državnog zavoda za norme i mjeriteljstvo
14. ***** 1995: Europski standardi za žagan les, Lesarska založba, Ljubljana

15. EN 844 – 1 Round and sawn timber – Terminology – Part 1: General terms common to round and sawn timber
16. EN 844 – 3 Round and sawn timber – Terminology – Part 3: General terms relating to sawn timber
17. EN 844 – 4 Round and sawn timber – Terminology – Part 4: Terms relating to moisture content
18. EN 844 – 6 Round and sawn timber – Terminology – Part 6: Terms relating to dimensions of sawn timber
19. EN 844 – 7 Round and sawn timber – Terminology – Part 7: Terms relating to anatomical structure of timber
20. EN 844 – 9 Round and sawn timber – Terminology – Part 9: Terms relating to features of sawn timber
21. EN 844 – 10 Round and sawn timber – Terminology – Part 10: Terms relating to stain and fungal attack
22. EN 844 – 11 Round and sawn timber – Terminology – Part 11: Terms relating to degrade by insects
23. EN 844 – 12 Round and sawn timber – Terminology – Part 12: Additional terms and general indeks
24. EN 1438 Symbols for timber and wood-based products
25. PrEN 13556 Round and sawn timber – Nomenclature of timbers used in Europe
26. PrEN 1309 Round and sawn timber: Method of measurement of dimensions
27. EN 1309 –1 Round and sawn timber; Method of measurement of dimensions – Part 1: Sawn timber
28. EN 1310 Round and sawn timber - Method of measurement of features
29. EN 1311 Round and sawn timber - Method of measurement of biological degrade
30. EN 1312 – Round and sawn timber; Determination of the batch volume of sawn timber
31. EN 1313 – 1, EN 1313 – 1/A1 Round and sawn timber; Permitted deviations and preferred sizes – Part 1: Softwood sawn timber
32. EN 1313 – 2, EN 1313 – 2/AC Round and sawn timber; Permitted deviations and preferred sizes – Part 2: Hardwood sawn timber
33. PrEN 12169 Criteria for the assessment of conformity of a lot of sawn timber
34. PrEN 13183-1 Round and sawn timber - Method of measurement of moisture content-Part 1: Method for determining moisture content of a piece of sawn timber (Oven-dry method)
35. PrEN 13183-2 Round and sawn timber - Method of measurement of moisture content-Part 1: Method for determining moisture content of a piece of sawn timber (Electrical method)
36. HRN D. B0. 101 Greške drveta – nazivlje, definicije i mjerenje
37. HRN D. A1. 041 Ispitivanje drveta, greške drveta – mjerenje
38. HRN D. A0. 018 Drvni otpatci u šumarstvu i preradbi drva, Razredba
39. HRN D. A0. 019 Drvni otpatci u šumarstvu i preradbi drva, Nazivi i definicije

2. Pilanski proizvodi – naputak

40. HRN D. C1 021 Piljena hrastova građa
41. HRN D. C1 022 Piljena bukova građa
42. HRN D. C1 023 Piljena javorova građa
43. HRN D. C1 024 Piljena jasenova građa
44. HRN D. C1 025 Piljena brestova građa
45. HRN D. C1 026 Piljena grabova građa
46. HRN D. C1 027 Piljena orahova građa
47. HRN D. C1 028 Piljena građa voćkarica: kestena, jabuke, breskve, oskоруše, trešnje, višnje i kruške
48. HRN D. C1 029 Piljena johova građa
49. HRN D. C1 030 Piljena brezova građa
50. HRN D. C1 031 Piljena lipova građa
51. HRN D. C1 032 Piljena građa od svih vrsta topola
52. HRN D. C1 033 Piljena vrbova građa
53. HRN D. C1 040 Piljena borova građa
54. HRN D. C1 041 Piljena građa jele i smreke
55. EN 975 – 1, EN 975 1/A1 Sawn timber – Appearance grading of hardwoods – Part 1: Oak and beech
56. EN 975-1 i EN 975-A1, Sawn timber – European spruces, firs and Douglas firs - Appearance grading of softwood, Part 1.
57. EN 1611-1 Piljeno drvo - Razvrstavanje drva četinjača – 1. dio: Smreka, jela i duglazija
58. prEN 1611-2 Sawn softwood – Vizual grading – Part 2: Quality grading for European spruces and firs
59. prEN 1611-3 Sawn softwood – Vizual grading – Part 3: Quality grading for European pines

02

HRN D. C1. 021 Piljena hrastova građa – Gornja granica prihvatljivosti greške / HRN D.C1.021 Sawn oak timber – Upper limit of defect tolerance/

Red br.	Greška piljenice /Defects on sawnwood/	Klasa I /Grade I/	Klasa II /Grade II/	Klasa III /Grade III/	Klasa IV /Grade IV/
	Napomena /Note/	Piljenice moraju biti zdrave, čiste, ravne, neuskane, pravilne teksture, bez kvrga i izraženog perca. Na jednoj piljenici mogu biti najviše tri navedene greške.	Piljenice moraju biti zdrave, čiste, približno ravne, neuskane i grublje teksture. Na jednoj piljenici mogu se nalaziti najviše tri navedene greške.	Piljenice moraju biti zdrave, ali grublje teksture nego u I. i II. klasi. Na jednoj se piljenici može nalaziti najviše pet navedenih grešaka.	Obuhvaća samice i polusamice jednake kvalitete kao i u III. klasi, s tim da je iskorištenje pojedine samice najmanje 30%.
1.	Kvrge /Knots/	Dopuštena je jedna kvrga, zdrava, srednja, srasla, ili dvije male zdrave, srasle na lošijoj površini piljenice koja ne prodire na drugu površinu. Dopuštena je jedna kvrga, zdrava, srednja, srasla ili po dvije male na boljoj površini za svaki metar duljine preko 2 m.	Dopuštena je jedna kvrga, zdrava, velika, srasla, na svaki početni metar duljine na boljoj površini ili na svaki metar duljine po dvije zdrave, srasle, srednje kvрге ili dobro očišćeno udubljenje od natrule kvрге.	Dopuštene su zdrave kvрге na debljini i širini piljenice u tolikoj količini i veličini da ne utječu na čvrstoću piljenice.	
2.	Bjeljika /Sapwood)			Dopuštena je zdrava, natrula, trula i mušičasta bjeljika.	
9.	Rujavost /Red streaky/	Dopuštena je rujavost na lošijoj površini ako ne pokriva više od 1/5 duljine piljenice, na najviše 10% ukupnog broja piljenica.	Rujavost je dopuštena samo na lošijoj površini gdje smije pokrivati cijelu duljinu piljenice na najviše 15% ukupnog broja piljenica.		
10.	Napad insekata /Insect attack/	Dopuštena je jedna bušotina od velikog crva na boljoj površini, što odgovara jednoj zdravoj, srasloj, srednjoj kvrgi; dopuštena je jedna bušotina od mušice u srži, dvije do tri u zdravoj bjeljici na svaki početni metar duljine.	Dopušteno je tri do pet bušotina od mušice u zdravoj bjeljici na svaki metar duljine piljenice. Dopuštene su dvije bušotine velikog crva na svakoj površini.		
11.	Promjene oblika piljenica /Warp/	Dopuštena je koritavost do 2% širine samice, te jednostrana zakrivljenost do 3% od duljine piljenice.	Dopuštena je jednostrana zakrivljenost do 4% ili dvostrana do 3% duljine piljenice.	Dopuštena je jednostrana ili dvostrana zakrivljenost do 20% duljine piljenice.	
15.	Mrlje i trake /Stains and streaks/	Dopuštene su mrlje od ležanja na obje površine ako zajedno nisu dublje od 2 mm.	Dopuštene su mrlje od ležanja, ako na obje površine zajedno ne prodiru dublje od 3 mm	Dopuštene su, ako na obje površine zajedno ne prodiru dublje od 5 mm.	
16.	Taninske dekolracije /Discoloration caused by the presence of tanin in the wood/	Dopuštene su na lošijoj strani ako ne pokrivaju više od 1/5 duljine piljenice, no najviše na 10% ukupnog broja piljenica.	Dopuštene su na lošijoj strani, gdje smiju pokrivati cijelu duljinu piljenice na najviše 15% ukupnog broja piljenica.		
17.	Srce i pukotine srca /Heart and heart shakes/	Dopušteno je srce s pukotinom; ako probija na bolju površinu, bonificira se. Dopušteno je uklopljeno ili propiljeno srce s uzdužnom pukotinom na 20% ukupnog broja piljenica.	Srce, uklopljeno ili propiljeno, s uzdužnim pukotinama na 40% ukupnog broja piljenica. Dopušteno je dvostruko srce, bez urasle kore.		
20.	Pukotine od sušenja i sunčane pukotine /Drying check and sun cracks/	Dopuštene su sitne pukotine na obje površine ako ukupna dubina nije veća od 1/8 debljine piljenice.	Dopuštene su pukotine na obje površine ako dubina pukotina zajedno ne prelazi 1/8 debljine piljenice.	Dopuštene su pukotine na obje površine ako njihova ukupna dubina nije veća od 1/5 debljine piljenice.	
21.	Kose i ravne kombinirane pukotine /Slant and straight combination splits/	Dopuštene su pukotine na jednome ili na oba čela ako ukupna veličina nije veća od jednostruke širine piljenice.	Dopuštene su pukotine na jednome ili na oba čela ako njihova ukupna duljina ne prelazi iznos dvostruke širine piljenice.	Dopuštene su pukotine na jednome ili na oba čela piljenice u neograničenoj duljini ako se piljenjem duž cijele samice može dobiti četvrtaca ili neka piljenica široka najmanje 10 cm.	
29.	Usukanost i kosa žica /Spiral grain and deflection of wood fibre flow/	Usukanost malena na piljenicama do 45 mm debljine ili srednja na piljenicama debljim od 50 mm.	Dopuštena je srednja usukanost na piljenicama do 45 mm ili velika na piljenicama debljim od 50 mm.	Dopuštena je velika usukanost.	

HRN D. C1. 022 (1982) Piljena bukova građa – Gornja granica prihvatljivosti greške /HRN D. C1. 022 (1982) Sawn beech timber – Upper limit of defect tolerance/

R.b.	Greška piljenice	Klasa I /Grade I/	Klasa II /Grade II/	Klasa III /Grade III/	Klasa IV /Grade IV/
	Napomena /Note/	Piljenice moraju biti zdrave, bez perca, neuskane, bez površinskih pukotina, bez prozuhlosti, fine strukture i teksture blistače, polublistače i bočnice. Ako su parene, moraju imati jednoličnu crvenkastu boju. Na jednoj piljenici mogu biti najviše tri navedene greške.	Piljenice moraju biti zdrave, neuskane, sa tragovima perca, dozvoljena je grublja i nepravilnija struktura. Ako su parene, moraju imati jednoličnu crvenkastu boju. Na jednoj piljenici mogu biti najviše četiri navedene greške.	Piljenice moraju biti zdrave. Dozvoljena je gruba struktura i nepravilna tekstura.	
				Na jednoj piljenici mogu biti najviše četiri navedene greške.	Na jednoj piljenici može biti najviše pet navedenih grešaka.
1.	Kvrge i kvržice /Knots and cat's paw/	Dopuštene su tri kvržice srasle na lošijoj površini do 2,90 m duljine. Dopuštena je jedna kvrga, zdrava, srasla, mala kod 2,00 m duljine, koja probija debljinu piljenice ili jedna zdrava srednja kvrga koja probija do 1/3 debljine piljenice ili jedna velika kvrga za širinu piljenice preko 24 cm. Na boljoj površini ne smije biti kvrga.	Dopuštene su kvržice na lošijoj površini. Dopuštena je jedna kvrga, zdrava, na svaki metar duljine koja probija piljenicu promjera do debljine piljenice ili najviše do 60 mm promjera ili sa lošije strane po jedna natrula kvrga promjera do debljine piljenice koja probija do 1/3 debljine. Natrula kvrga mora biti dobro očišćena.	Dopuštene su kvržice na lošijoj površini. Dopuštena je jedna kvrga, zdrava na svaki metar duljine, čiji promjer ne premašuje debljinu piljenice ili probijajuća natrula srednja kvrga i rupe od ispalih kvrga poleguša ako ne prodiru dublje od 1/3 debljine piljenice.	Dopuštene su kvržice neograničeno. Dopuštena je jedna kvrga, zdrava srasla, na svaki metar duljine ili kvrga čiji promjer ne premašuje 1/2 debljine piljenice ili probijajuća srednja kvrga. Dopuštena je trula kvrga i rupe od ispalih kvrga ako ne prodiru dublje od 1/2 debljine piljenice.
2.	Neprava srž (crveno srce) /Red heart/	Dopuštena je zdrava, svijetla neprava srž, jednolične boje na lošijoj površini kod bočnica ili po cijeloj lošijoj površini kod polublistača, a po obje šire površine kod blistača.	Dopuštena je zdrava neprava srž, na bočnicama ako pokriva lošiju površinu, a na boljoj površini ako pokriva pola širine. Ako piljenica po ostalim svojstvima odgovara kvaliteti I. klase, to se ne smatra greškom. Ako na piljenicama blistačama i polublistačama pokriva obje površine samice, to se ne smatra greškom. Tamno oivičena neprava srž nije dozvoljena.	Dopuštena je neograničeno zdrava i tamno oivičena neprava srž.	Dopuštena je zdrava neprava srž neograničeno.
3.	Piravost (Zagušenost) /Fustiness, doatyness/		Dopuštena je na jednom ili oba čela i to u tragovima ako ne prelazi 10% duljine piljenice.	Dopuštena je na jednom ili oba čela ako ne prelazi 20% duljine piljenice.	Dopuštena je na jednom ili oba čela ako ne prelazi 30% od duljine piljenice.
4.	Prešlost (Prozuhlost) /Rotten wood/	Nije dopuštena			
12.	Promjene oblika piljenica /Warp/	Dopuštena je koritavost do 2% širine piljenice i jednostrana zakrivljenost do 2% od duljine piljenice.	Dopuštena je zakrivljenost do 3% duljine piljenice do 2,9 m duljine. Dopuštena je koritavost do 3% duljine piljenice.	Dopuštena je jednostrana ili dvostrana zakrivljenost do 4% duljine piljenice. Dopuštena je koritavost do 4% od duljine piljenice.	Dopuštena je koritavost do 6% od duljine piljenice.
14.	Mrlje i trake /Stains and streaks/	Dopuštene su mrlje od ležanja na obje površine ako ne prodiru više od 1 mm dubine ili na jednoj površini do 2 mm dubine.	Dopuštene su mrlje od ležanja, ako ne prodiru više od 1 mm dubine ili na jednoj površini do 2 mm dubine.	Dopuštene su mrlje od ležanja na svakoj površini do 2 mm dubine ili samo na jednoj površini do 4 mm dubine.	Dopuštene su mrlje od ležanja na svakoj površini do 2,5 mm dubine ili samo na jednoj površini do 5 mm dubine.
15.	Srce i pukotine srca /Heart and heart shakes/		Dopušteno je prorezano ili uklopljeno srce s tim da se širina srca s greškama odbija od širine piljenice, Obje površine moraju imati na užoj strani piljenice najmanje širinu od 14 cm.		
18.	Kose i ravne kombinirane pukotine /Slant and straight combination splits/	Dopuštene su pukotine na jednom ili oba čela piljenice ako ukupna duljina nije veća od jednostruke širine piljenice.	Dopuštene su pukotine na jednome ili na oba čela ako njihova ukupna duljina ne prelazi iznos dvostruke širine piljenice.		
20.	Pukotine na licu i naličju /Splits on board surface/	Dopuštene su pukotine na lošijoj površini ako ne prodiru dublje od 1/10 debljine piljenice.	Dopuštene su pukotine na obje površine za sve debljine ako ne prodiru dublje od 1/5 debljine piljenice.		
22.	Tekstura i finoća drva /Texture/	Dopuštena je samo fina i pravilna tekstura.	Dopuštena je grublja struktura i nepravilnija tekstura.	Dopuštena je gruba struktura i nepravilna tekstura.	Dopuštena je gruba struktura i nepravilna tekstura.
24.	Valovitost linije godova /Annual ring waviness/	Perac nije dopušten	Dopušten je perac u tragovima.		
25.	Nepravilan tok vlakana /Irregularities of wood fibre flow/	Perac nije dopušten	Dopušten je perac u tragovima.		
26.	Usukanost i kosa žica /Spiral grain and deflection of wood fibre flow/	Nije dopuštena	Nije dopuštena		

EN 975-1, EN 975-1/A1 Piljeno drvo-Razvrstavanje drva tvrdih listača: hrast - Gornja granica prihvatljivosti greške / EN 975-1, EN 975-1/A1 Sawn timber-Appearance grading of hardwoods:

Oak – Upper limit of defect tolerance/

Red. br.	Greška piljenice /Defects of sawnwood/	Klasa Q-BA /Grade Q-BA/	Klasa Q-B1 /Grade Q-B1/	Klasa Q-B2 /Grade Q-B2/	Klasa Q-B3 /Grade Q-B3/	
1.	Kvrge, kvržice /Knots, cat's paw/	Dopuštena je jedna zdrava, srasla, djelomično srasla ili ispadajuća kvrga veličine 20 mm ili ekvivalentno na svaka 2 m.	Dopuštena je jedna zdrava, srasla, djelomično srasla ili ispadajuća kvrga veličine 40 mm ili ekvivalentno na svaka 2 m. Dopuštene su i veće kvrge, ali raspodijeljene na 25% piljenica, uz bonifikaciju.	Dopuštena je jedna zdrava, srasla, djelomično srasla ili ispadajuća, veličine 80 mm ili ekvivalentno na svaka 2 m. Dopuštene su i veće kvrge, ali raspodijeljene na 25% piljenica, uz bonifikaciju volumena. Dopuštene su i trule kvrge na 10% piljenica, uz navedene granice.	Dopuštene su neograničeno ako nije drukčije određeno u ugovoru. Dopuštene su i trule kvrge ako nije drukčije određeno u ugovoru.	
Uključene se i skupine kvržica koje su dopuštene u jednakim granicama kao i kvrge.						
2.	Bjeljika /Sapwood/	Dopuštena je zdrava bjeljika na svakom rubu piljenice manja ili jednaka 40 mm. Ako je šira, dopuštena je uz bonifikaciju.		Dopuštena je zdrava bjeljika. Trula je bjeljika dopuštena uz bonifikaciju.	Dopuštena je zdrava i trula bjeljika.	
3.	Dvostruka bjeljika /Double sapwood/	Nije dopuštena.				Dopuštena je.
4.	Urasla kora /Bark pocket/	Dopuštena je površinski urasla kora uz bonifikaciju ako se na piljenici nalazi samo jedna takva greška. Nije dopuštena prodiruća urasla kora.		Dopuštena je površinska urasla kora. Nije dopuštena prodiruća urasla kora.	Dopuštena je i površinska i prodiruća urasla kora.	
5.	Zimotrenost /Frost shake/	Dopuštena je uz bonifikaciju ako se na piljenici nalazi samo jedna takva greška.				Klasira se uz ograničenja koja se navode u ugovoru.
6.	Okružljivost /Ring shake/	Dopuštena je uz bonifikaciju, ukoliko se na piljenici nalazi samo jedna takva greška.				Dopušteno je uz ograničenja koja se navode u ugovoru.
8.	Trulež /Rot/	Nije dopuštena.		Dopuštena je uz bonifikaciju ako se na piljenici nalazi samo jedna takva greška.		
9.	Rujavost /Red streaky/	Nije dopuštena.		Dopuštena je uz bonifikaciju ako se na piljenici nalazi samo jedna takva greška.		
10.	Napad insekata /Insect attack /	Napad insekata dopušten je uz bonifikaciju ako se na piljenici nalazi samo jedna takva greška.		Dopušten je uz bonifikaciju.		
11.	Promjena oblika piljenica /Warp/	Za veličinu i vrstu promjene oblika piljenica ograničenja bi trebala biti određena u ugovoru.				
12.	Promjena prirodne boje drva /Colour variation/	Nije dopuštena.	Dopuštena je ako nije drukčije određeno u ugovoru.	Dopuštena je.	Dopuštena je.	
13.	Svjetliji ton boje srži drva /Light colour/	Svjetliji ton boje srži je dopušten ako je tako navedeno u ugovoru.				
15.	Mrlje i trake /Stains and streaks/	Smeđe mrlje i crne trake nisu dopuštene.	Dopuštene su uz bonifikaciju ako se na piljenici nalazi samo jedna takva greška.	Dopuštene su smeđe mrlje i crne trake.	Dopuštene su smeđe mrlje i crne trake.	
17.	Srce i pukotine srca /Heart and heart shakes/	Dopuštene su uz bonifikaciju.				
18.	Zvezdaste pukotine /Star shake/	Dopuštene su uz bonifikaciju, ukoliko se na piljenici nalazi samo jedna takva greška.				Klasiraju uz se ograničenja koja se navode u ugovoru.
20.	Pukotine /Splits/	Razvrstavaju se uz ograničenja koja se navode u ugovoru.				Dopuštene su.
25.	Tekstura i finoća drva /Texture/	Dopuštena je fina tekstura (širina godova manja ili jednaka 3 mm), uz ograničenja određena ugovorom. Srednje fina tekstura (širina godova manja ili jednaka 4,5 mm) dopuštena je ukoliko nije drukčije određeno ugovorom.				
		Gruba tekstura nije dopuštena.	Gruba je tekstura dopuštena			
28.	Nepравilan tok vlaknaca /Irregularities of fibre flow, burl/	Kovrčava žica nije dopuštena.		Dopuštena je kovrčava žica.		
29.	Usukanost i kosa žica /Spiral grain and deflection of wood fibre flow/	Dopušteno je drvo ravne žice, bez pojave usukanosti.	Dopušteno je drvo približno ravne žice, bez pojave usukanosti.	Dopušteno je drvo kose žice, uz pojavu usukanosti.	Dopušteno je drvo neograničeno kose žice, uz pojavu usukanosti.	

EN 975-1, EN 975-1/A1 Piljeno drvo-Razvrstavanje drva tvrdih listača: bukva - Gornja granica prihvatljivosti greške / EN 975-1, EN 975-1/A1 Sawn timber-Appearance grading of hardwoods:
Beech – Upper limit of defect tolerance/

R. b.	Greška piljenice	Klasa F-BA /Grade F-BA/	Klasa F-B1 /Grade F-B1/	Klasa F-B2 /Grade F-B2/	Klasa F-B3 /Grade F-B3/
1.	Kvrge i kvržice <i>/Knots and cat's paw/</i>	Zdrave srasle, zdrave djelomično srasle, nezdrave i trule kvрге nisu dopuštene na licu na 70% komada u složaju. Dopuslene su bez bonifikacije zdrave srasle, zdrave djelomično srasle, a uz bonifikaciju nezdrave i trule na 30% komada u složaju.	Zdrave srasle, zdrave djelomično srasle, nezdrave i trule kvрге nisu dopuštene na licu na 50% komada u složaju. Dopuslene su bez bonifikacije zdrave srasle, zdrave djelomično srasle, a uz bonifikaciju nezdrave i trule na 50% komada u složaju.	Zdrave srasle, zdrave djelomično srasle, nezdrave i trule kvрге nisu dopuštene na licu na 30% komada u složaju. Dopuslene su bez bonifikacije zdrave srasle, zdrave djelomično srasle, a uz bonifikaciju nezdrave i trule na 70% komada u složaju.	Zdrave srasle, zdrave djelomično srasle kvрге dopuštene su neograničeno, a nezdrave i trule kvрге uz bonifikaciju.
		Kvržice (mačje šape) se vrednuju isto kao pojedinačne kvрге.			
2.	Nepravna srž (crveno srce) / <i>Red heart/</i>	Dopuslena je zdrava nepravna srž jednako mјerno raspoređena i ne pretamne boje do 20% širine piljenice.	Dopuslena je zdrava nepravna srž jednako mјerno raspoređena i ne pretamne boje do 25% širine piljenice.	Dopuslena je zdrava nepravna srž jednako mјerno raspoređena i ne pretamne boje do 33% širine piljenice.	Dopuslena je zdrava nepravna srž neograničeno.
		Ako se to samo smatra promjenom boje i ako je uskladen sa ostalim postavkama.			
5.	Urasla kora / <i>Bark pocket/</i>	Nije dopuštena na 70% komada u složaju. Dopuslena je uz bonifikaciju na 30% komada u složaju.	Dopuslena je urasla kora uz bonifikaciju ako je samo jedna greška na piljenici.	Dopuslena je urasla kora uz bonifikaciju ako su maksimalno dvije greške na piljenici.	Dopuslena je urasla kora uz bonifikaciju ako su maksimalno tri greške na piljenici.
		Ako je samo jedna greška na piljenici, a ovisno o ugovorenom kriteriju među zainteresiranim stranama.		Ovisno o ugovorenom kriteriju među zainteresiranim stranama.	
6.	Zimotrenost / <i>Frost shake/</i>	Nije dopuštena na 70% komada u složaju. Na 30% komada u složaju dopuštena je uz bonifikaciju ovisno o ugovorenom kriteriju među zainteresiranim stranama.	Dopuslena je uz bonifikaciju ovisno o ugovorenom kriteriju među zainteresiranim stranama.		
7.	Okružljivost / <i>Ring shake/</i>	Nije dopuštena na 70% komada u složaju. Na 30% komada u složaju dopuštena je uz bonifikaciju ovisno o ugovorenom kriteriju među zainteresiranim stranama.	Dopuslena je uz bonifikaciju ovisno o ugovorenom kriteriju među zainteresiranim stranama.		
9.	Trulež / <i>Rot/</i>	Nije dopuštena	Nije dopuštena	Dopuslena je uz bonifikaciju ako su maksimalno dvije greške na piljenici. Ovisno o ugovorenom kriteriju među zainteresiranim stranama.	Dopuslena je uz bonifikaciju ako su maksimalno tri greške na piljenici.
11.	Napad insekata / <i>Insect attack/</i>	Nisu dopuštena oštećenja od insekata.	Dopuslena su oštećenja od insekata uz bonifikaciju ako je samo jedna greška na piljenici. Ovisno o ugovorenom kriteriju među zainteresiranim stranama.	Dopuslena su oštećenja od insekata uz bonifikaciju ako su maksimalno dvije greške na piljenici.	Dopuslena su oštećenja od insekata.
12.	Promjene oblika piljenica / <i>Warp/</i>	Za veličinu i vrstu promjena oblika piljenica ograničenja bi trebala biti određena u ugovoru.			
13.	Promjena prirodne boje drva, / <i>Dote, colour variation/</i>	Nije dopuštena	Dopuslena je ako je samo jedna greška na piljenici. Uz bonifikaciju ovisno o ugovorenom kriteriju među zainteresiranim stranama.	Dopuslena je ako su maksimalno dvije greške na piljenici.	Dopuslena je ako su maksimalno tri greške na piljenici.
14.	Mrlje i trake / <i>Stains and streaks/</i>	Dopuslena je zdrava nepravna srž ako se to samo smatra mrljama i trakama, a ako je uskladen sa ostalim postavkama.			
15.	Srce i pukotine srca / <i>Heart and heart shakes/</i>	Nisu dopuštene na 70% komada u složaju. Na 30% komada u složaju dopuštene su uz bonifikaciju ovisno o ugovorenom kriteriju među zainteresiranim stranama.			
17.	Pukotine od sušenja i sunčane pukotine / <i>Drying check and sun cracks/</i>	Nisu dopuštene	Nisu dopuštene	Dopuslene su na nekoliko piljenica od ugovorene količine ovisno o ugovorenom kriteriju među zainteresiranim stranama.	Dopuslene su.
18.	Kose i ravne kombinirane pukotine / <i>Slant and straight combination splits/</i>	Nisu dopuštene na 70% komada u složaju. Na 30% komada u složaju dopuštene su ako ne probijaju na lice i naličje piljenice ili uz bonifikaciju ako probijaju ovisno o ugovorenom kriteriju među zainteresiranim stranama.	Dopuslene su ako ne probijaju na lice i naličje piljenice ili uz bonifikaciju ako probijaju ovisno o ugovorenom kriteriju među zainteresiranim stranama.		
19.	Ravne, kose i zvjezdaste čelne pukotine / <i>Slant, straight and star splits on board ends/</i>	Pukotine se razmatraju sa gledišta zastupljenosti na piljenici no bez konkretne definicije (mjere) veličine prihvatljivosti, odnosno neprihvatljivosti.			
25.	Nepravilan tok vlaknaca / <i>Irregularities of wood fibre flow, curly grain/</i>	Nije dopušten.	Nije dopušten.	Dopusšten je na nekoliko piljenica od ugovorene količine ovisno o ugovorenom kriteriju među zainteresiranim stranama.	Dopusšten je.
26.	Usukanost i kosa žica	Dopuslena je približno ravna žica	Dopuslena je blago zakošena žica.	Dopuslena je blago zakošena žica.	Nije propisana veličina.

Pilana L – Hrast-Piljeno drvo: Razvrstavanje po kakvoći, Gornja granica prihvatljivosti greške / Sawmill L - Oak-Sawn timber: Qualitative classification – Upper limit of defect tolerance/					
Red. br.	Greška piljenice /Defects of sawnwood/	Klasa I/II /Grade I/II/	Klasa M /Grade M/	Klasa III /Grade III/	Klasa IV /Grade IV/
1.	Kvrge /Knots/	Dopuštena je jedna zdrava, srasla kvrga promjera od 10 mm na svaki metar duljine. Druga strana mora biti čista.	Dopuštena je jedna zdrava srasla kvrga promjera od 20 mm ili dvije zdrave srasle kvрге od 10 mm.	Dopuštene su dvije kvрге, zdrave, srasle promjera od 40 mm uz bonifikaciju.	Dopuštene su četiri zdrave, srasle kvрге promjera od 40 mm na 1 m duljine. Dopušta se jedna grupa kvržica veličine 40 mm, na 1 m duljine.
2.	Bjeljika /Sapwood/	Bjeljika je dopuštena ako je zdrava, širine do 20 mm na svakom rubu piljenice (bjeljike šire od 20 mm bonificiraju se). Trula, natrula i mušičava bjeljika odbija se od širine piljenice.			
3.	Dvostruka bjeljika /Double sapwood/	Bonificira se ako se nalazi bliže ruba piljenice, a ako je bliže srcu, ne dopušta se.			
4.	Urasla kora /Bark pocket/	Nije dopuštena.		Dopuštena je jedna površinski urasla kora u manjem opsegu.	Dopuštaju se dvije površinski urasle kore na piljenici.
5.	Zimotrenost /Frost shake/	Nije dopuštena.		Dopuštena je do 50 cm duljine, ako je dulja bonificira se.	Dopuštena je zimotrenost veća od 50 cm uz bonifikaciju.
6.	Okružljivost /Ring shake/	Nije dopuštena.			
7.	Rak /Crab/	Nije dopušten.			
8.	Trulež /Rot/	Nije dopuštena.			
9.	Rujavost /Red streaky/	Nije dopuštena.			
10.	Napad insekata /Insect attack/	Dopušten je mušičavost samo u bijeli. Jedan ubod velikog crva na piljenici dopušten je uz pad kakvoće za jednu klasu.			
11.	Promjene oblika piljenica /Warp/	Nisu dopuštene, osim sabljatosti koja se može bonificirati ako je malena.			
12.	Promjena prirodne boje drva /Colour variation/	Dopušteno je malo odstupanje od prirodne boje drva.			
13.	Svjetliji ton boje srži drva /Light colour/	Dopušten je .			
15.	Mrlje i trake /Stains and streaks/	Mrlje od ležanja, podložnih letvica i vodeni trakovi nisu dopušteni.			Dopušteni su.
16.	Taninske dekolracije /Discoloration caused by the presence of tannin in the wood/	Dopuštene su uz bonifikaciju.			
17.	Srce i pukotine srca /Heart and heart shakes/	Nisu dopuštene.			Dopuštene su.
18.	Zvezdaste pukotine /Star shakes/	Nisu dopuštene.			
19.	Paučinaste pukotine /Spiders/	Nisu dopuštene			
20.	Pukotine od sušenja i sunčane pukotine /Drying check and sun cracks/	Nisu dopuštene.		Dopuštene su uz bonifikaciju.	
21.	Kose i ravne kombinirane pukotine /Slant and straight combination splits/	Dopuštena je jedna ravna kombinirana pukotina do 20 cm duljine na jednom kraju ili 10 cm duljine na oba kraja piljenice. Kose se kombinirane pukotine bonificiraju.			
23.	Pukotine na licu i naličju /Splits on board surface/	Nisu dopuštene.		Dopuštene su uz bonifikaciju.	
24.	Bočne pukotine /Splits on narrow board side/	Nisu dopuštene.			
25.	Tekstura i finoća drva /Texture/	Dopuštena je fina tekstura.			Dopuštena je gruba tekstura.
26.	Nejednolikost širine godova /Irregularities of wood structure/	Ne dopušta se.		Dopušteni su širi godovi.	
27.	Valovitost linije godova /Annual ring waviness/	Nije dopuštena.			Dopuštena je.
28.	Nepravilan tok vlakana /Irregularities of wood fibre flow/	Dopušten je uz bonifikaciju. Kovrčava žica nije dopuštena.			
29.	Usukanost i kosa žica /Spiral grain and deflection of wood fibre flow/	Nije dopuštena.			
30.	Hrapavost /Roughness of sawn surface/	Nije dopuštena.			Dopuštena je.

Pilana L – Bukva-Piljeno drvo: Razvrstavanje po kakvoći, Gornja granica prihvatljivosti greške / Sawmill L - Beech-Sawn timber: Qualitative classification – Upper limit of defect tolerance/					
Red. br.	Greška piljenice /Defects of sawnwood/	Klasa I/II /Grade I/II/	Klasa M /Grade M/	Klasa III /Grade III/	Klasa IV /Grade IV/
1.	Kvrge i kvržice /Knots and cat's paw/	Dopuštena je jedna neprobijajuća zdrava, srasla kvrga promjera do 10 mm na svaki metar duljine.	Dopuštena je jedna zdrava srasla kvrga od 20 mm ili dvije zdrave srasle kvрге od 10 mm na svaki metar duljine.	Dopuštene su dvije kvрге, zdrave, srasle od 40 mm uz bonifikaciju.	Dopuštene su četiri zdrave, srasle kvрге od 40 mm na 1 m duljine. Dopušta se jedna grupa kvržica veličine 40 mm, na svaki metar duljine.
2.	Neprava srž (crveno srce) /Red heart/	Nije dopuštena		Bonificira se	Bonificira se ako je moguće
3.	Piravost (Zagušenost) /Fustiness, doatyness/	Nije dopuštena			
4.	Prešlost (Prozuhlost) /Rotten wood/	Nije dopuštena.			
5.	Urasla kora /Bark pocket/	Nije dopuštena.		Dopuštena je jedna površinski urasla kora u manjem opsegu na piljenici.	Dopuštaju se dvije površinski urasle kore na piljenici.
6.	Zimotrenost /Frost shake/	Nije dopuštena.		Dopuštena je do 50 cm duljine, ako je dulja bonificira se.	Dopuštena je zimotrenost veća od 50 cm uz bonifikaciju.
7.	Okružljivost /Ring shake/	Nije dopuštena.			
8.	Rak /Crab/	Nije dopušten			
9.	Trulež /Rot/	Nije dopuštena			
10.	Rujavost /Red streaky/	Nije dopuštena			
11.	Napad insekata /Insect attack/	Nije dopušten		Jedan ubod velikog crva se dopušta na piljenici uz degradaciju kvalitete za jedan razred (klasu).	Jedan ubod velikog crva se dopušta na piljenici uz degradaciju kvalitete za jedan razred (klasu).
12.	Promjene oblika piljenica /Warp/	Nisu dopuštene, osim sablatosti koja se može bonificirati ako je mala.			
13.	Promjena prirodne boje drva, /Colour variation/	Dopuštena je			
14.	Mrlje i trake /Stains and streaks/	Mrlje od ležanja, podložnih letvica i vodeni trakovi se ne dopuštaju.			Mrlje od ležanja, podložnih letvica i vodeni trakovi su dopušteni.
15.	Srce i pukotine srca /Heart and heart shakes/	Nisu dopuštene.			
16.	Paučinaste pukotine /Spiders/	Nisu dopuštene.			
17.	Pukotine od sušenja i sunčane pukotine /Drying check and sun cracks/	Nisu dopuštene		Dopuštene su uz bonifikaciju.	
18.	Kose i ravne kombinirane pukotine /Slant and straight combination splits/	Dopuštena je jedna ravna kombinirana pukotina do 20 cm duljine na jednom kraju ili 10 cm duljine na oba kraja piljenice. Kose kombinirane pukotine se bonificiraju.			
19.	Ravne, kose i zvjezdaste čelne pukotine /Slant, straight and star splits on board ends/	Nisu dopuštene			
20.	Pukotine na licu i naličju /Splits on board surface/	Nisu dopuštene			Dopuštene su uz bonifikaciju.
21.	Bočne pukotine /Splits on narrow board side/	Nisu dopuštene.			
22.	Tekstura i finoća drva /Texture/	Dopuštena je samo fina tekstura		Dopuštena je grublja tekstura.	Dopuštena je gruba tekstura.
23.	Nejednolikost širine godova /Irregularities of wood structure/	Nije dopuštena		Dopušteni su širi godovi.	
24.	Valovitost linije godova /Annual ring waviness/	Nije dopuštena.			Dopuštena je
25.	Nepravilan tok vlaknaca /Irregularities of wood fibre flow/	Dopušten je uz bonifikaciju. Kovrčava žica nije dopuštena.			
26.	Usukanost i kosa žica /Spiral grain and deflection of wood fibre flow/	Nije dopuštena.			
27.	Hrapavost /Roughness of sawn surface/	Nije dopuštena.			Dopuštena je

Pilana T – Hrast-Piljeno drvo: Razvrstavanje po kakvoći, Gornja granica prihvatljivosti greške / Sawmill T - Oak-Sawn timber: Qualitative classification – Upper limit of defect tolerance/						
R. b.	Greška piljenice	Klasa I/II /Grade I/II/	Klasa M /Grade M/	Klasa III /Grade III/	Klasa IV /Grade IV/	
1.	Kvrge /Knots/	Nisu dopuštene.	Dopuštene su dvije srednje ili tri male zdrave, srasle kvrge raspoređene po sredini piljenice. Dopuštene su i grupne kvržice u istoj mjeri kao i kvrge.	Dopuštene su dvije velike ili četiri srednje odnosno osam malih zdravih, sraslih kvrga na 1 m duljine.	Dopušten je veći broj zdravih kvrga.	
2.	Bjeljika /Sapwood/	Bjeljika je dopuštena ako je zdrava, širine do 20 mm na svakom rubu piljenice (ona šira od 20 mm bonificira se). Trula, natrula i mušičava bjeljika odbija se od širine piljenice.				
3.	Dvostruka bjeljika /Double sapwood/	Nije dopuštena.		Dopuštena je ako je bliže rubu, uz bonifikaciju.		
4.	Urasla kora /Bark pocket/	Nije dopuštena.		Dopuštena je u manjem opsegu, uz bonifikaciju.		
5.	Zimotrenost /Frost shake/	Nije dopuštena.		Dopuštena je, uz bonifikaciju.		
6.	Okružljivost /Ring shake/	Nije dopuštena.		Dopuštena je u tragovima na kraju piljenice.		
7.	Rak /Crab/	Nije dopušten.				
8.	Trulež /Rot/	Nije dopuštena.		Dopuštena je ako je zahvatila mali rubni dio piljenice uz, bonifikaciju.	Dopuštena je ako nije prešla maksimalnu površinu piljenice koja se može bonificirati.	
9.	Rujavost /Red streaky/	Nije dopuštena.		Dopuštena je u manjem opsegu na krajevima piljenice.		
10.	Napad insekata /Insect attack/	Dopušten je samo mušičavost u bijeli, prema posebnom dogovoru.			Dopuštena je mušičavost samo u bijeli, prema dogovoru, a u srži su dopuštena 1 do 2 uboda velikog crva.	
11.	Promjene oblika piljenica /Warp/	Dopuštena je samo mala sabljatost. Druge promjene oblika piljenica nisu dopuštene.				Dopuštena je samo velika sabljatost.
12.	Promjena prirodne boje drva /Colour variation/	Drvo treba biti prirodne boje.		Dopušteno je malo odstupanje od prirodne boje drva.	Dopuštena je veća promjena boje ako nisu započele fiziološke promjene drva.	
13.	Svjetliji ton boje srži drva /Light colour/	Dopušten, ako nije jako izražen.				
14.	Promjena boje na čelima piljenica /Colour variation on board ends/	Nije dopuštena.		Dopuštena je, u tragovima.	Dopuštena je u manjem opsegu na krajevima piljenice.	
15.	Mrlje i trake /Stains and streks/	Dopuštene su mrlje od ležanja i podložnih letvica ako su površinske, te vodeni trakovi u manjem opsegu.				
16.	Taninske dekoloracije /Discoloration caused by the presence of tannin in the wood/	Dopuštene su ukoliko su površinske.				Dopuštene su uz bonifikaciju.
17.	Srce i pukotine srca /Heart and heart shakes/	Nisu dopuštene.		Dopuštene su u manjem opsegu ali bez uklopljenog srca, te uz mogućnost bonifikacije.		
18.	Zvezdaste pukotine /Star shakes/	Nisu dopuštene.				
19.	Paučinaste pukotine /Spiders/	Nisu dopuštene.				
20.	Pukotine od sušenja i sunčane pukotine /Drying check and sun cracks/	Nisu dopuštene.			Dopuštene, ali na manjem broju piljenica.	
21.	Kose i ravne kombinirane pukotine /Slant and straight combination splits/	Kose i ravne kombinirane pukotine na jednome ili na oba čela dopuštene su ako njihova ukupna veličina nije veća od jednostruke širine piljenice.				
23.	Pukotine na licu i naličju /Splits on board surface/	Nisu dopuštene.				
24.	Bočne pukotine /Splits on narrow board side/	Nisu dopuštene.				
25.	Tekstura i finoća drva /Texture/	Dopuštena je fina, pravilna tekstura, posebno blistača i polublistača.	Dopuštena je neznatno gruba tekstura.	Dopuštena je grublja tekstura.	Dopuštena je gruba tekstura, kao i izrazita tekstura bočnice.	
26.	Nejednolikost širine godova /Irregularities of wood structure/	Ako nije izrazita, ne uzima se u obzir.		Ne uzima se u obzir ako je manja.	Ne uzima se u obzir.	
27.	Valovitost linije godova /Annual ring waviness/	Nije dopuštena.		Dopuštena je.		
28.	Nepравilan tok vlakana /Irregularities of wood fibre flow/	Nije dopušten.	Mali nepravilan tok vlakana, tj. mala uklopljenost perca dopuštena je.	Veći nepravilan tok vlakana tj. veća uklopljenost perca dopuštena je.	Dopušten je vrlo velik nepravilan tok vlakana tj. vrlo velika uklopljenost perca.	
		Kovrčava žica nije dopuštena.				
29.	Usukanost i kosa žica /Spiral grain and deflection of wood fibre flow/	Nije dopuštena.		Dopuštena je mala do srednja usukanost.	Dopuštena je srednja do velika usukanost.	
30.	Hrapavost /Roughness of sawn surface/	Dopuštena je ako nije izrazita i ne utječe na nominalnu debljinu piljenice.			Dopuštena je velika hrapavost površine ako nema utjecaja na nominalnu debljinu piljenice.	

Pilana T – Bukva-Piljeno drvo: Razvrstavanje po kakvoći, Gornja granica prihvatljivosti greške / Sawmill T - Beech-Sawn timber: Qualitative classification – Upper limit of defect tolerance/					
Red. br.	Greška piljenice /Defects of sawnwood/	Klasa I/II /Grade I/II/	Klasa M /Grade M/	Klasa III /Grade III/	Klasa IV /Grade IV/
1.	Kvrge i kvržice /Knots and cat's paw/	Nisu dopuštene.	Dopuštene su dvije srednje ili tri male zdrave, srasle kvrge raspoređene po sredini piljenice. Dopuštene su i grupne kvržice u istoj mjeri kao i pojedinačne kvrge.	Dopuštene su dvije velike ili četiri srednje ili osam malih zdravih, sraslih kvrga na svaki metar duljine.	Dopušten je veći broj kvrga, a na svaki metar su dopuštene i 1 do 2 trule kvrge.
2.	Neprava srž (crveno srce) /Red heart/	Nije dopuštena	Dopuštena ako se da bonificirati	<i>Dopuštena je</i>	
3.	Piravost (Zagušenost) /Fustiness, doatyness/	Nije dopuštena	Dopuštena je u manjem opsegu na krajevima piljenice.		
4.	Prešlost (Prozuhlost) /Rotten wood/	Nije dopuštena			
5.	Urasla kora /Bark pocket/	Nije dopuštena.	Dopuštena je u manjem opsegu.		Dopuštena je u manjem opsegu uz mogućnost bonifikacije.
6.	Zimotrenost /Frost shake/	Nije dopuštena.	Dopuštena je uz bonifikaciju.		Dopuštena je uz bonifikaciju.
7.	Okružljivost /Ring shake/	Nije dopuštena.	Dopuštena je u malom opsegu na kraju piljenice.		<i>Dopuštena je u tragovima na površini piljenice.</i>
8.	Rak /Crab/	Nije dopušten.	Dopušten u manjem opsegu		Dopušten u manjem opsegu.
9.	Trulež /Rot/	Nije dopuštena.	Dopuštena je ako je zahvatila mali rubni dio piljenice, i tada se bonificira.		Dopuštena je ako nije prešla maksimalnu površinu piljenice koja se može bonificirati.
10.	Rujavost /Red streaky/	Nije dopuštena	Dopuštena je u manjem opsegu na krajevima piljenice.		
11.	Napad insekata /Insect attack/	Nije dopušten.			U srži su dopuštena 1 do 2 uboda velikog crva.
12.	Promjene oblika piljenica /Warp/	Dopuštena je samo mala sabljatost.		Dopuštena je samo umjerena sabljatost.	
13.	Promjena prirodne boje drva /Colour variation/	Nije dopuštena	Dopušteno je malo odstupanje od prirodne boje drva.		Dopuštena je veća promjena boje ako nisu započeli fiziološke promjene drva.
14.	Mrlje i trake /Stains and streaks/	Mrlje od ležanja i podložnih letvica ako su površinske, te u manjoj mjeri vodeni trakovi se dopuštaju.			
15.	Srce i pukotine srca /Heart and heart shakes/	Nisu dopuštene.	Dopuštene su u manjoj mjeri ali bez uklopljenog srca uz mogućnost bonifikacije.		
16.	Paučinaste pukotine /Spiders/	Nisu dopuštene.			
17.	Pukotine od sušenja i sunčane pukotine /Drying check and sun cracks/	Nisu dopuštene.	Dopuštene, ali na manjem broju piljenica.		
18.	Kose i ravne kombinirane pukotine /Slant and straight combination splits/	Kose i ravne kombinirane pukotine na jednom ili na oba čela su dopuštene ako njihova ukupna veličina nije veća od jednostruke širine piljenice.			
19.	Ravne, kose i zvjezdaste čelne pukotine /Slant, straight and star splits on board ends/	Nisu dopuštene			
20.	Pukotine na licu i naličju /Splits on board surface/	Nisu dopuštene.			
21.	Bočne pukotine /Splits on narrow board side/	Nisu dopuštene.			
22.	Tekstura i finoća drva /Texture/	Dopuštena je fina, pravilna tekstura, posebno blištača i polublištača.	Dopuštena je neznatno gruba tekstura.	Dopuštena je grublja tekstura.	Dopuštena je gruba tekstura, kao i izrazita tekstura bočnice.
23.	Nejednolikost širine godova /Irregularities of wood structure/	Ako nije izrazita, ne uzima se u obzir.		Ne uzima se u obzir ako je manja..	
24.	Valovitost linije godova /Annual ring waviness/	Nije dopuštena.		Dopuštena je.	
25.	Nepравilan tok vlakancā /Irregularities of wood fibre flow/	Nije dopuštena.	Mali nepravilan tok vlakancā tj. mala prisutnost perca je dopuštena. Kovrčava žica nije dopuštena.	Veći nepravilan tok vlakancā tj. veća prisutnost perca je dopuštena. Kovrčava žica nije dopuštena.	Vrlo velik nepravilan tok vlakancā tj. vrlo velika prisutnost perca je dopuštena. Kovrčava žica nije dopuštena.
26.	Usukanost i kosa žica /Spiral grain and deflection of wood fibre flow/	Nije dopuštena.		Dopuštena je i to mala do srednja.	
27.	Hrapavost /Roughness of sawn surface/	Nije dopuštena.		Dopuštena je hrapavost koja ne utječe na nominalnu debljinu piljenice.	

Pilana A – Hrast-Piljeno drvo: Razvrstavanje po kvaliteti, Gornja granica prihvatljivosti greške / Sawmill A - Oak-Sawn timber: Qualitative classification – Upper limit of defect tolerance/					
R. b.	Greška piljenice	Klasa I/II /Grade I/II/	Klasa M /Grade M/	Klasa III /Grade III/	Klasa IV /Grade IV/
1.	Kvrge /Knots/	Dopuštena je jedna zdrava, srasla, kvrga promjera od 10 mm na 4 m duljine, svaki sljedeći metar po jedna.	Nije dopuštena ni jedna kvrga na 2 m duljine, svaki daljnji metar dopuštena je po jedna zdrava, srasla kvrga promjera od 10 mm.	Dopuštena je jedna zdrava, srasla kvrga promjera od 20 mm na 2 m duljine.	Dopuštena je jedna zdrava, srasla kvrga promjera 40 mm na 2 m duljine. Na svaki daljnji metar dopuštena je još jedna kvrga jednakih dimenzija.
2.	Bjeljika /Sapwood/	Dopuštena je zdrava bjeljika, širine do 20 mm na svakom rubu piljenice (šira se bonificira). Trula, natrula i mušičava bjeljika odbija se od širine piljenice.			
3.	Dvostruka bjeljika /Double sapwood/	Nije dopuštena.			
4.	Urasla kora /Bark pocket/	Nije dopuštena.			
5.	Zimotrenost /Frost shake/	Mala zimotrenost dopuštena je uz bonifikaciju.			
6.	Okružljivost /Ring shake/	Nije dopuštena.			
7.	Rak /Crab/	Nije dopušten.			
8.	Trulež /Rot/	Trulež srži nije dopuštena. Trulež bijeli dopuštena je prema dogovoru.			
9.	Rujavost /Red streak/	Nije dopuštena.		Dopuštena je uz bonifikaciju.	
10.	Napad insekata /Insect attack/	Dopušten samo u bijeli isključivo prema dogovoru (mušičavost).			Dopušten je u srži, prema dogovoru.
11.	Promjene oblika piljenica /Warp/	Dopuštena je samo mala sabljatost, veća se dopušta uz bonifikaciju. Druge se promjene oblika piljenica ne dopuštaju.			
12.	Promjena prirodne boje drva /Colour variation/	Dopušteno je malo odstupanje od prirodne boje drva.			
13.	Svjetliji ton boje srži drva /Light colour/	Dopušten je.			
15.	Mrlje i trake /Stains and streaks/	Mrlje od ležanja, podlozih letvica i vodeni trakovi nisu dopušteni.			Dopuštene su u manjem broju.
16.	Taninske dekolracije /Discoloration caused by the presence of tannin in the wood/	Dopuštene su ako su površinske.			
17.	Srce i pukotine srca /Heart and heart shakes/	Nisu dopuštene.			
18.	Zvezdaste pukotine /Star shakes/	Nisu dopuštene.			
19.	Paučinaste pukotine /Spiders/	Nisu dopuštene.			
20.	Pukotine od sušenja i sunčane pukotine /Drying check and sun cracks/	Dopuštene su uz bonifikaciju samo na jednoj strani piljenice.			
21.	Kose i ravne kombinirane pukotine /Slant and straight combination splits/	Dopuštene su na jednome ili na oba čela ako njihova ukupna duljina nije veća od jednostruke širine piljenice.			
23.	Pukotine na licu i naličju /Splits on board surface/	Dopuštene su do veličine 10 cm na jednoj strani, uz bonifikaciju.			
24.	Bočne pukotine /Splits on narrow board side/	Nisu dopuštene.			
25.	Tekstura i finoća drva /Texture/	Dopuštena je fina, pravilna tekstura, posebno blistača i polublistača.		Dopuštena je grublja tekstura.	Dopuštena je gruba tekstura.
26.	Nejednolikost širine godova /Irregularities of wood structure/	Nije dopuštena.			
27.	Valovitost linije godova /Annual ring waviness/	Nije dopuštena.			
28.	Nepravilan tok vlakana /Irregularities of wood fibre flow/	Nepravilan tok vlakana, tj. posljedica uklopljenosti perca jest snižavanje kvalitete piljenice za jednu klasu. Kovrčava žica nije dopuštena.			
29.	Usukanost i kosa žica /Spiral grain and deflection of wood fibre flow/	Nije dopuštena.			
30.	Hrapavost /Roughness of sawn surface/	Nije dopuštena ako se negativno odnosi na nominalnu debljinu piljenice.	Dopuštena je ako nije izrazita i ne utječe na nominalnu debljinu piljenice.	Dopuštena je hrapavost koja ne utječe na nominalnu debljinu piljenice.	Dopuštena je velika hrapavost površine ako nema utjecaja na nominalnu debljinu piljenice.

Pilana A – Bukva-Piljeno drvo: Razvrstavanje po kakvoći, Gornja granica prihvatljivosti greške / Sawmill A - Beech-Sawn timber: Qualitative classification – Upper limit of defect tolerance/					
Red. br.	Greška piljenice /Defects of sawnwood/	Klasa I/II /Grade I/II/	Klasa M /Grade M/	Klasa III /Grade III/	Klasa IV /Grade IV/
1.	Kvrge i kvržice /Knots and cat's paw/	Dopuštena je jedna zdrava, srasla, kvrga promjera do 10 mm na 4 m duljine, svaki sljedeći metar po jedna.	Nije dopuštena niti jedna kvrga na 2 m duljine, svaki daljnji metar dopuštena je po jedna zdrava, srasla kvrga do 10 mm promjera.	Dopuštena je jedna zdrava, srasla kvrga od 20 mm promjera na 2 m duljine.	Dopuštena je jedna zdrava, srasla kvrga promjera 40 mm, na 2 m duljine. Svaki daljnji metar dopuštena je još jedna kvrga istih dimenzija.
2.	Neprava srž (crveno srce) /Red heart/	Dopuštena, ali u tragovima	Dopuštena do 1/3 debljine piljenice tj. do 1/5 širine	Dopuštena do 1/2 debljine piljenice tj. do 1/3 širine	Dopuštena probijajuća uz cjelokupnu bonifikaciju te do 1/2 širine samo na manjem broju komada u složaju.
3.	Piravost (Zagušenost) /Fustiness, doatyness/	Nije dopuštena			Dopuštena uz bonifikaciju
4.	Prešlost (Prozuhlost) /Rotten wood/	Nije dopuštena.			
5.	Urasla kora /Bark pocket/	Nije dopuštena.			
6.	Zimotrenost /Frost shake/	Mala zimotrenost dopuštena je uz bonifikaciju.			
7.	Okružljivost /Ring shake/	Nije dopuštena.			
8.	Rak /Crab/	Nije dopušten			
9.	Trulež /Rot/	Nije dopuštena.			
10.	Rujavost /Red streaky/	Nije dopuštena.		Dopuštena uz bonifikaciju.	Dopuštena uz bonifikaciju.
11.	Napad insekata /Insect attack/	Nije dopušten	Nije dopušten	Nije dopuštena	Dopušten je po dogovoru.
12.	Promjene oblika piljenica /Warp/	Dopuštena je samo mala sabljatost, veća se dopušta uz bonifikaciju. Druge promjene oblika piljenica se ne dopuštaju.			
13.	Promjena prirodne boje drva, /Colour variation/	Dopuštena u određenoj manjoj mjeri.			Dopuštena je.
14.	Mrlje i trake /Stains and streaks/	Mrlje od ležanja, podložnih letvica i vodeni trakovi nisu dopušteni.			Mrlje od ležanja, podložnih letvica i vodeni trakovi su dopušteni u manjem broju.
15.	Srce i pukotine srca /Heart and heart shakes/	Nisu dopuštene.			
16.	Paučinaste pukotine /Spiders/	Nisu dopuštene.			
17.	Pukotine od sušenja i sunčane pukotine /Drying check and sun cracks/	Dopuštene su uz bonifikaciju, samo na jednoj strani piljenice.			
18.	Kose i ravne kombinirane pukotine /Slant and straight combination splits/	Dopuštene samo uz rubove ili samo na sredini piljenice uz bonifikaciju			
19.	Ravne, kose i zvjezdaste čelne pukotine /Slant, straight and star splits on board ends/	Dopuštene su na jednom ili na oba čela ako njihova ukupna veličina nije veća od jednostruke širine piljenice.			
20.	Pukotine na licu i naličju /Splits on board surface/	Dopuštene su do duljine 10 cm na jednoj strani uz bonifikaciju.			
21.	Bočne pukotine /Splits on narrow board side/	Nisu dopuštene.			Dopuštene su do duljine od 10 cm na jednoj strani uz bonifikaciju.
22.	Tekstura i finoća drva /Texture/	Dopuštena je fina, pravilna tekstura, posebno blistača i polublistača.		Dopuštena je neznatno gruba tekstura.	Dopuštena je gruba tekstura.
23.	Nejednolikost širine godova /Irregularities of wood structure/	Nije dopuštena.			
24.	Valovitost linije godova /Annual ring waviness/	Nije dopuštena.	Nije dopuštena.	Nije dopuštena.	Nije dopuštena.
25.	Nepravilan tok vlaknaca /Irregularities of wood fibre flow/	Nepravilan tok vlaknaca, tj. uklopljenost perca ima za posljedicu snižavanje kvalitete piljenice za jednu klasu. Kovrčava žica nije dopuštena.			
26.	Usukanost i kosa žica /Spiral grain and deflection of wood fibre flow/	Nije dopuštena .			
27.	Hrapavost /Roughness of sawn surface/	Nije dopuštena ako se negativno odnosi na nominalnu debljinu piljenice.	Dopuštena je ako nije izrazita i ne utječe na nominalnu debljinu piljenice.	Dopuštena je hrapavost koja ne utječe na nominalnu debljinu piljenice.	Dopuštena je velika hrapavost površine ako nemaju utjecaja na nominalnu debljinu piljenice.