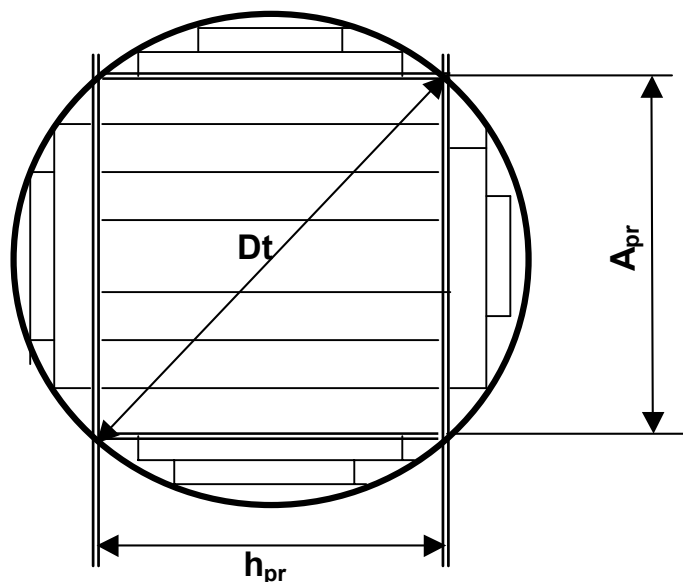


## 8. Piljenje trupaca jele i smreke prizmiranjem

Obzirom da se daleko najveća količina jelovih i smrekovih piljenica izrađuje u okrajčenom obliku (naročito za uporabu u graditeljstvu) takve piljenice je najjednostavnije ispiliti na primarnim pilanskim strojevima tehnikom piljenja prizmiranjem. Treba napomenuti da se uobičajenim prizmiranjem na primarnim pilanskim strojevima hrvatskih pilana proizvedu okrajčene piljenice ali i jedan dio neokrajčenih piljenica (iz dopunske zone trupca koje se obično naknadno okrajče na sekundarnim pilanskim strojevima. I kod ove tehnike postoji mišljenje da se može primijeniti princip piljenja uz forsiranje maksimalnog kvantitativnog iskorištenja. Najčešće se pri tome koristi obrazac proračuna po kojem je presjek prizme u trupcu približno upisani kvadrat. Piljenje prizmiranjem jelovih i smrekovih kvalitetnijih trupaca i trupaca većeg promjera obično se izvodi na tračnim pilama trupčarama, a onih manje kvalitetnih i manjeg promjera ponegdje na jarmačama. I ovdje pristup raspiljivanju trupaca na tračnim pilama trupčarama pri izradbi kvalitetnijih piljenica može biti individualan. Taj način omogućava praćenje toka otvaranja trupca i odlučivanja koju debljinu piljenica ćemo piliti u zavisnosti o kvaliteti trupca odnosno zahtjevima radnog naloga za kvalitetu piljenice. Uobičajeni raspored piljenica u relativno kvalitetnijim trupcima (sa pretpostavkom izradbe kvalitetnijih piljenica) prilikom piljenja ako su zadovoljeni određeni pretpostavljeni uvjeti:

- u dopunskoj zoni – tanje piljenice naknadno okrajčene (npr. 18; 24; 28 mm),
- u osnovnoj zoni ( $b > 16$  cm) – deblje okrajčene piljenice prema zahtjevu (npr. 33; 38; 48; 60; 76; 80 mm i više) u zavisnosti od promjera trupca, kvalitete trupca i piljenica te zahtjeva radnog naloga,
- u zoni srca – prema zahtjevu uklapanje srca u deblju piljenicu ili više tanjih piljenica.



**PRORAČUN RASPOREDA PILA ANALITIČKIM POSTUPKOM**

Raspored pila predstavlja međusobni razmak listova pile u okviru (*jarmu*) vertikalne jarmače. Ova načela mogu se primjeniti i na ostale primarne pilanske strojeve (*tračne pile trupčare i kružne pile*).

Raspored pila se može izračunati analitičkim postupkom koji polazi od pretpostavke da je trupac pravilan prikraćen stožac s padom promjera oko 1%. Za poprečni presjek trupca se uzima krug, a računa se s promjerom trupca na tanjem kraju –  $D_t$  (pretpostavka izrada paralelno okrajčenih piljenica) ili na polovici duljine –  $D_s$  (pretpostavka izrada neokrajčenih piljenica). Račun se temelji na pitagorinom poučku da je u pravokutnom trokutu kvadrat hipotenuze jednak zbroju kvadrata obiju kateta. Sastavljanje rasporeda pila pri piljenju jele i smreke prizmiranjem može se temeljiti na nekom od sljedećih kriterija:

- **Raspored pila za maksimalno kvantitativno iskorištenje trupca**  
Zasniva se na principu maksimizacije površine pravokutnika upisanog u krug trupca. Zahtjeva slobodu u izboru debljina piljenica koje se izrađuju. Primjena kod raspiljivanja vrsta drva ujednačene kvalitete (jela, smreka).
- **Raspored pila uz metodu prizmiranja trupca**  
Najčešće se koristi obrazac proračuna po kojem je presjek prizme u trupcu približno upisani kvadrat.

$$h_{pr} = 0,7 * D_t$$

- **Raspored pila za ispunjenje specifikacije**  
Primjena kad postoji specifikacija za izradu točno određenih sortimenata u određenim dimenzijama i kvaliteti (npr. okrajčene piljenice) Za ovaj kriterij potrebno je pripremiti i odgovarajuće trupce.
- **Raspored pila najboljeg kvalitativnog i vrijednosnog iskorištenja trupca**  
Smisao ovog kriterija je u nastojanju da se iz trupca u što većim količinama proizvedu: što vredniji sortimenti u što boljim klasama kvalitete i dimenzijama koje na tržištu postižu što veću cijenu. Posebna važnost pri obradi tvrdih listača (hrast, bukva, jasen, javor) ali se može primijeniti i pri raspiljivanju prizme pri izradbi okrajčenih piljenica.
- **Raspored pila uz jednaku debljinu svih piljenica**  
Iako se načelno ovaj kriterij odnosi na izradu kladarki i samica iz kvalitetnijih trupaca, odnosno doradnih piljenica iz tanjih i lošijih trupaca, može postojati mogućnost izradbe okrajčenih piljenica iste debljine pri raspiljivanju prizme.

**Osnovna zona** – zona rasporeda pila u trupcu gdje piljenice uz propisane širine trebaju imati duljinu trupca. U širinu osnovne zone se zbrajaju debljine piljenica s nadmjerom i raspiljcima. U osnovnu zonu najčešće smještamo deblje piljenice.

**Dopunska zona** – zona rasporeda pila u trupcu gdje piljenice uz minimalnu propisanu širinu imaju duljinu manju od duljine trupca. Dopunska zona se nalazi na bokovima trupca i njezino iskorištenje je usko povezano sa padom promjera trupca. U dopunsku zonu smještamo tanje piljenice.

**IZVADAK IZ STANDARDA (NORME) ZA PILJENU GRAĐU JELE I SMREKE**  
(HRN D. C1. 041)

**1. Jelova i smrekova piljena građa**

- neokrajčane piljenice
- okrajčane piljenice
- letve
- gredice
- grede
- težinska građa\*  
okorci, okrajci

**2. Dimenzije**

**2. 1. Piljenice**

- debljina u mm  
18 ; 24 ; 28 ; (33) ; 38 ; 48 ; 60 ; 76 ; 80 ; (90) ; 100
- širina u cm  
od 60 mm rastući po 10 mm za debljine do 48 mm  
od 76 mm rastući po 10 mm za debljine veće od 50 mm
- mjerenje širine
  - a) neokrajčane piljenice  
Širina piljenica do 38 mm debljine mjeri se na užoj strani na polovini duljine na puni cm, sistemom do 5 mm na manje od 6 do 9 mm naviše (12, 4 = 12 cm ; 12, 6 = 13 cm)\*.  
Širina piljenica preko 38 mm debljine mjeri se na užoj i široj strani na polovini duljine, širine se zbroje, podijele s dva i zaokruže na puni cm naniže.
  - b) okrajčane piljenice  
Širina piljenica mjeri se zaokruživanjem na puni centimetar, sistemom do 5 mm na manje od 6 do 9 mm naviše. Kod neparalelno okrajčanih piljenica, širina se mjeri na polovini duljine.
- duljine u m
  - a) Normalne neokrajčane i okrajčane piljenice (duga građa)  
od 3 m naviše rastući po 25 cm (3 ; 3,25 ; 3,50 ; 3,75 ; itd).
  - b) Kratke piljenice (kratka građa)  
od 1 m do 2,75 m rastući po 25 cm.
  - c) Vrlo kratke piljenice (kratice)  
od 0,5 m do 0,9 m rastući po 10 cm.

## 2. 2. Letve

- Dimenzije presjeka u mm  
*24/24 ; 24/38 ; 24/48 ; 28/28 ; 28/38 ; 28/48*
- Duljine u m  
*od 1 m na više rastući po 25 cm*

## 2. 3. Gredice

- Dimenzije presjeka u mm  
*38/38 ; 38/48 ; 38/76 ; 48/48 ; 48/76 ; 76/76 ; 48/60 ; 60/60*
- Duljine u m  
*od 1 m naviše rastući po 25 cm*

## 2. 4. Grede

- Širine u cm  
*od 10 do 22 cm rastući po 1 cm*
- Visine u cm  
*od 10 do 30 cm rastući po 1 cm*
- Duljine u m  
*od 2 m (3 m)\* na više rastući po 25 cm s tim da maksimalni odnos širine prema visini iznosi 5 : 7*

## 3. Klase kvalitete piljenica

- Čista – polučista (ČPČ) ; I ; II ; III ; IV ; V

## 8. Piljenje trupaca jele i smreke prizmiranjem – naputak

Proračune veličine nadmjere na utezanje, daljnju obradu i netočnost piljenja izvesti prema izrazima iz naputka vježbe 3. Nadmjere. Proračune kapaciteta pilanskih strojeva izvesti prema izrazima iz naputka vježbe 4. Pilanska tehnologija. Proračune iskorištenja izvesti prema izrazima iz naputka vježbe 6. Iskorištenja. Ostale proračune izvesti prema relacijama 1. do 24.

$$Dt = Ds - \frac{L}{2} * i \quad \dots\dots\dots(1)$$

$$Dd = Ds + \frac{L}{2} * i \quad \dots\dots\dots(2)$$

$$Ds = \frac{Dt + Dd}{2} \quad \dots\dots\dots(3)$$

$$i = \frac{Dd - Dt}{L} \quad \dots\dots\dots(4)$$

$$Vt = \frac{Ds^2 * \pi}{4} * L \quad \dots\dots\dots(5)$$

*Vt* – volumen trupca, [m<sup>3</sup>]

*Ds* – srednja vrijednost unakrsnih promjera trupca na polovini duljine, [m, cm]

*Dt* – promjer trupca na tanjem kraju [cm]

*Dd* – promjer trupca na debljem kraju, [cm]

*i* – pad promjera, [cm/m' ; %]

*L* – duljina trupca, [m]

$$Vp = d * b * l \quad \dots\dots\dots(6)$$

*V<sub>p</sub>* – nominalni volumen piljenice, [m<sup>3</sup>]

*d* – nominalna debljina piljenice, [mm]

*b* – nominalna širina piljenice, [mm]

*l* – nominalna duljina piljenice, [m<sup>3</sup>]

$$Vp' = d' * b' * l' \quad \dots\dots\dots(7)$$

*V<sub>p</sub>'* – volumen piljenice s nadmjerom, [m<sup>3</sup>]

*d'* – debljina piljenice s nadmjerom, [mm]

*b'* – širina piljenice s nadmjerom, [mm]

*l'* – duljina piljenice s nadmjerom, [m<sup>3</sup>]

$$Vkpo = Vt - ( V' + Vh ) \quad \dots\dots\dots(8)$$

$$Vp = \Sigma V' -- \Sigma V \quad \dots\dots\dots(9)$$

*Vkpo* -- volumen krupnog pilanskog ostatka, [m<sup>3</sup>]

*Vp* – volumen nadmjere, [m<sup>3</sup>]

## 8. Piljenje trupca jele i smreke prizmiranjem – naputak

$$Z_o = 0,9 * Dt \quad \dots\dots\dots( 10 )$$

$$Z_o = \sqrt{Dt^2 - b'_{min}^2} \quad \dots\dots\dots( 11 )$$

$$A = d' * n + šp * n \quad \dots\dots\dots( 12 )$$

$$šp = a + 2 * e \quad \dots\dots\dots( 13 )$$

šp – širina propiljka, [mm]  
 e – veličina proširenja vrhova zubaca na jednu stranu  
 Zo – osnovna zona trupca, [mm]  
 A – ležište piljenica, [mm]  
 b'min – minimalna propisana širina piljenice sa nadmjerom, [mm]  
 d' – debljina piljenice s nadmjerom, [mm]  
 d – nominalna debljina piljenice [mm]  
 np – približan broj piljenica iste debljine i širine koje je moguće smjestiti u prizmu, [mm]

$$n_p = \frac{Apr}{d + P + šp} \quad \dots\dots\dots( 14 )$$

$$hpr = 0,7 * Dt \quad \dots\dots\dots( 15 )$$

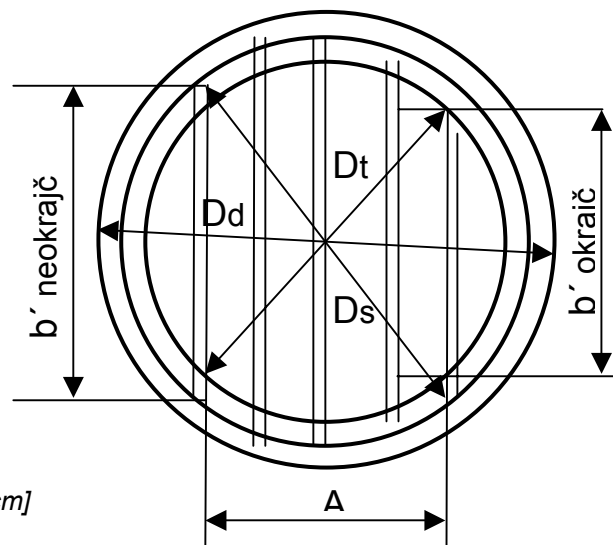
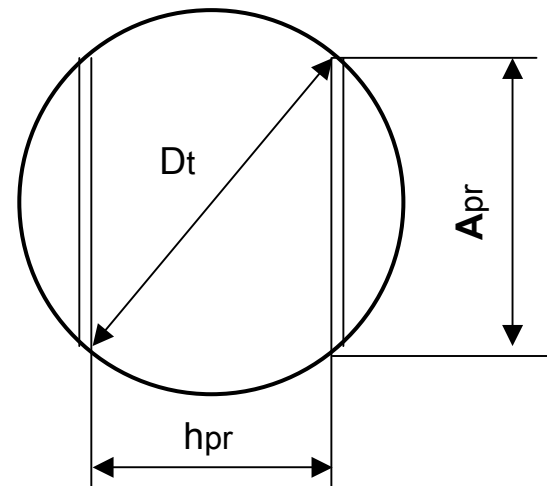
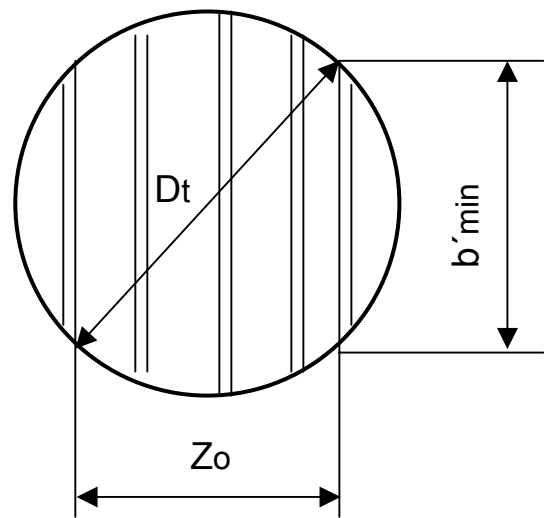
$$Apr = \sqrt{Dt^2 - hpr^2} \quad \dots\dots\dots( 16 )$$

hpr – visina prizme, [mm]  
 Apr – ležište prizme, [mm]

$$b'_{okrajč} = \sqrt{Dt^2 - A^2} \quad \dots\dots\dots( 17 )$$

$$b'_{neokrajč} = \sqrt{Ds^2 - A^2} \quad \dots\dots\dots( 18 )$$

b'okrajč – širina paralelno okrajčene piljenice s nadmjerom, [mm ; cm]  
 b'neokrajč – širina neokrajčene ili neparalelno okrajčene piljenice s nadmjerom, [mm ; cm]



## 8. Piljenje trupca jele i smreke prizmiranjem – naputak

$$Dx = \sqrt{b'x^2 + Ax^2} \quad \dots\dots\dots(19)$$

$$\Delta_D = Dx - Dt \quad \dots\dots\dots(20)$$

$$lx = L - \frac{\Delta_D}{i} * 100 \quad \dots\dots\dots(21)$$

*L* – duljina trupca, [mm ; cm]

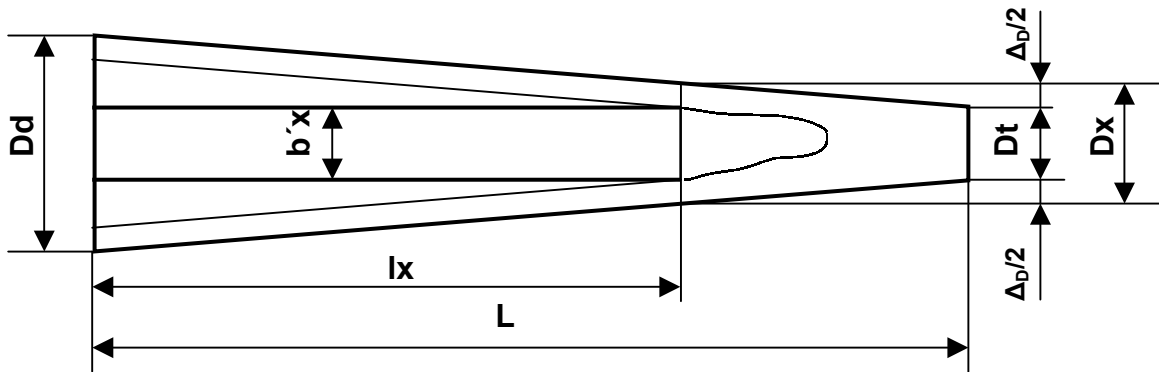
*Dx* -- kritični promjer trupca, [mm ; cm]

$\Delta_D$  – razlika promjera [mm ; cm]

*lx* – duljina piljenice u dopunskoj zoni, [m]

*b'x* – širina piljenice s nadmjerom obzirom na veličinu kritičnog promjera [mm, cm]

*i* – pad promjera [%]



$$bh = \sqrt{Ds^2 - Ah^2} \quad \dots\dots\dots(22)$$

$$Ah = d' * n + šp * n \quad \dots\dots\dots(23)$$

$$Vh = šp * bh * lh \quad \dots\dots\dots(24)$$

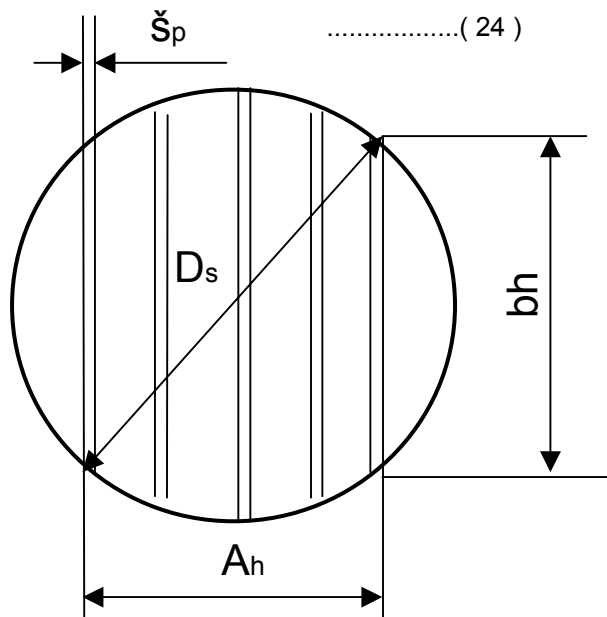
*bh* – visina propiljka, [m]

*Ah* – ležište propiljka, [m]

*n* – broj komada, [kom]

*lh* – duljina (propiljka) piljenice [m]

*Vh* -- volumen piljevine u jednom propiljku, [m<sup>3</sup>]



**LITERATURA**

1. Brežnjak, M.; Herak, V. 1970: Kvaliteta piljenja na suvremenim primarnim pilanskim strojevima, *Drvena industrija*, 21, (1-2): 2-12.
2. Brežnjak, M. 1996: Drvo taj divni materijal, *Šumarski list*, 12, (5-6): 219-224.
3. Brežnjak, M. 1997: Pilanska tehnologija drva, I dio, Udžbenik, Sveučilište u Zagrebu, Šumarski fakultet.
4. Brežnjak, M. 2000: Pilanska tehnologija drva, II dio, Udžbenik, Sveučilište u Zagrebu, Šumarski fakultet.
5. Butković, J. 1978: Piljenje jelovih trupaca u cijelo i prizmiranjem, Magistarski rad, Sveučilište u Zagrebu, Šumarski fakultet.
6. Butković, J. 1978: Komparativna istraživanja volumnog iskorištenja trupaca kod simuliranog i eksperimentalnog piljenja, *Bilten ZIDI*, 7, (5): 15-34.
7. Butković, J. 1980: Utjecaj tehnologije piljenja na iskorištenje jelovih trupaca, *Drvena industrija*, 31, (5-6): 120-136.
8. Butković, J. 1984: Mogućnosti i načini određivanja kvalitete trupaca i piljenica, Zbornik radova, Savjetovanje u Osijeku, Istraživanje, razvoj i kvaliteta proizvoda u preradi drva: 231-236.
9. Butković, J. 1993: Utjecaj nekih načina raspiljivanja trupaca jele/smreke na iskorištenje u primarnoj preradi, *Drvena industrija*, 44, (3): 85-90.
10. Butković, J. 1998: Usporedba iskorištenja za tri načina piljenja jelovih/smrekovih trupaca, *Drvena industrija*, 49, (1): 3-7.
11. Gornik Bučar, D.; Merzelj, F. 1998: Žagarski praktikum, Univerza v Ljubljani, Biotehniška fakulteta, Oddelek za lesarstvo.
12. Hitrec, V. 1978: Optimizacija piljenja korištenjem kompjuterske tehnike, Rangiranje rasporeda pila za piljenje jelovih trupaca s obzirom na kvantitativno iskorištenje, *Bilten ZIDI*, 3, (7): 1-52.
13. Hitrec, V. 1979: Određivanje rasporeda pila za piljenje jelovih trupaca metodom simuliranja, *Kolokvij iz pilanarstva*, *Bilten ZIDI*, 5, (7): 34-40.
14. Hitrec, V. 1979: RARAVO – ZIDI, Program za elektronski računar – rangiranje rasporeda pila na jarmači prema volumnom iskorištenju, *Bilten ZIDI*, 1, (7): 1-52.
15. Hitrec, V. 1983: Utjecaj debljine i pada promjera trupaca te širine propiljka i netočnosti piljenja na volumno iskorištenje trupaca kod piljenja na jarmačama, te neke ideje za sortiranje trupaca, *Bilten ZIDI*, 3, (11): 64-83.
16. Horvat, I. 1963: Pilanska prerada drva 1 i 2, Skripta, Sveučilište u Zagrebu, Šumarski fakultet.
17. Horvat, I. 1976: Tehnologija drva I dio, Udžbenik, Sveučilište u Zagrebu, Šumarski fakultet.
18. Horvat, I.; Krpan, J. 1967: *Drvno-industrijski priručnik*, Tehnička knjiga, Zagreb.
19. Knežević, M. 1970: Prerada drveta na strugarama, Zavod za izdavanje udžbenika SR Srbije, Beograd.
20. Merzelj, F. 1996: *Žagarstvo*: Udžbenik, Kmečki glas, Ljubljana.
21. Muhamedagić, I. 1983: Niskokvalitetni jelovi trupci i proizvodnja obradaka, *Bilten ZIDI*, 11, (3): 39-51.
22. Nikolić, M. 1983: Prerada drveta na pilanama, I i II knjiga, Univerzitet u Beogradu, Šumarski fakultet.
23. Prka, T. 1973: Iskorištenje sirovine u pilanskoj preradi drva, *Drvena industrija*, 24, (7-8): 147-157.



## 8. Piljenje trupaca jele i smreke prizmiranjem – naputak

24. Prka, T. 1995: Pilanska prerada drva, stanje, pravci i strategija razvitka industrijske prerade drva u RH do 2010 god., Croatiadrvo, Zagreb.
25. Prka, T. 1996: Stanje i pravci razvitka pilanske prerade drva u Republici Hrvatskoj, Zbornik radova simpozija Revitalizacija i restrukturiranje šumarstva i drvne industrije Republike Hrvatske, Tuhelj.
26. Zubčević, R. 1979: Istraživanje racionalnije izrade grubih obradaka u pilanskoj preradi četinjača, Drvna industrija, 30, (7-8): 219-224.
27. \*\*\*\*\* HRN D. B0. 022 Razvrstavanje i mjerenje neobrađenog i obrađenog drveta
28. \*\*\*\*\* HRN D. C1. 041 (1982) Rezana (piljena) građa jele i smreke
29. \*\*\*\*\* 1998: Cjenik glavnih šumskih proizvoda za domaće tržište, "JP Hrvatske šume"